

Федеральное агентство по управлению государственным имуществом



Акционерное общество
"Научно-исследовательский центр "Строительство"
(АО "НИЦ "Строительство")

ЗАО "Хилти Дистрибьюшн Лтд."

СТАНДАРТ ОРГАНИЗАЦИИ

УСТРОЙСТВО АРМАТУРНЫХ ВЫПУСКОВ УСТАНОВЛЕННЫХ В БЕТОННОЕ ОСНОВАНИЕ ПО ТЕХНОЛОГИИ «HILTI REBAR»

Расчет, проектирование, монтаж.

СТО 36554501-023-2010*

**Москва
2016**

Сведения о стандарте

1 РАЗРАБОТАН И ВНЕСЕН лабораторией сейсмостойкости конструкций Центра исследований сейсмостойкости сооружений ЦНИИСК им. В.А. Кучеренко АО «НИЦ «Строительство» (кандидат техн. наук Грановский А.В., ст. инженер Варганов Д.Н.), лабораторией железобетонных конструкций и контроля качества НИИЖБ им. А.А. Гвоздева АО «НИЦ «Строительство» (кандидаты техн. наук Болгов А.Н., Кузеванов Д.В.) при участии ЗАО «Хилти Дистрибьюшн Лтд».

2 УТВЕРЖДЕН И ВВЕДЕН В ДЕЙСТВИЕ приказом генерального директора АО НИЦ «Строительство» от 01 ноября 2016г. № 402.

3 СТАНДАРТ ГАРМОНИЗИРОВАН с основными положениями европейских норм.

4 Стандарт является актуализированной редакцией СТО 36554501-023-2010 «Устройство арматурных выпусков, установленных в бетонное основание по технологии «Hilti Rebar». Расчет, проектирование, монтаж».

Замечания и предложения следует направлять в ЦНИИСК им. В.А. Кучеренко АО «НИЦ «Строительство» (499-170-10-60, 499-174-77-87) и НИИЖБ им. А.А. Гвоздева АО «НИЦ «Строительство» (499-174-75-70).

Настоящий стандарт не может быть воспроизведен, тиражирован и распространен в качестве нормативного документа без разрешения АО «НИЦ «Строительство» и ЗАО «Хилти Дистрибьюшн Лтд».

Содержание

Введение.....	IV
1 Область применения	1
2 Нормативные ссылки	1
3 Термины, определения и обозначения	2
4 Требования к бетонным и железобетонным конструкциям.....	3
5 Требования к арматуре	4
6 Требования к арматурным выпускам, устанавливаемым в бетонное основание по технологии Hilti Rebar	4
6.1 Требования к выпускам при использовании клеевого состава НПТ-RE 500 V3	4
6.2 Требования к выпускам при использовании клеевого состава НПТ-НУ 200-А	7
7 Требования к расчету арматурных выпусков. Общие положения	8
8 Расчет длин анкеровки и нахлестки арматурных выпусков, установленных по технологии Hilti Rebar	10
8.1 Расчет длины анкеровки арматурных выпусков	10
8.2 Расчет длины нахлеста арматурных выпусков	13
8.3 Расчет прочности по контакту бетонных конструкций, соединяемых по технологии Hilti Rebar, при действии сдвигающих усилий	15
9 Расчет арматурных выпусков, установленных по технологии Hilti Rebar, с учетом предела огнестойкости конструкции	17
10 Производство работ при использовании технологии Hilti Rebar	18
Приложение А (обязательное)	31
Приложение Б (обязательное).....	34
Приложение В (обязательное)	36
Приложение Г (справочное).....	46
Приложение Д (справочное)	51
Приложение Е (справочное).....	53
Приложение Ж (справочное)	54

Введение

Стандарт разработан с учетом обязательных требований, установленных в Федеральных законах от 27 декабря 2002 г. № 184-ФЗ «О техническом регулировании», от 30 декабря 2009 г. № 384-ФЗ «Технический регламент о безопасности зданий и сооружений» и содержит требования к проектированию и устройству арматурных выпусков, установленных в бетонные и железобетонные конструкции с применением технологии «Hilti Rebar».

Стандарт разработан с учетом европейских стандартов EN 1992-1-1:2004 Eurocode 2: Design of concrete structures (Еврокод 2. Проектирование бетонных и железобетонных конструкций), EOTA TR 23 "Assessment of post-installed rebar connections" (EOTA TR23 «Оценка вклеенных арматурных выпусков, устанавливаемых в бетонное основание»), а также положений российских норм и стандартов.

Расчетные характеристики и параметры анкеров, приведенные в стандарте, подтверждены на соответствие требованиям EOTA сведениями, представленными в Европейских технических свидетельствах (ETA) на рассматриваемую продукцию:

- ETA-11/0493 – Injection system Hilti HIT-HY 200-A (Deutsches Institut fur Bautechnik 20.06.2013);
- ETA-11/0492 – Injection system Hilti HIT-HY 200-A for rebar connection (Deutsches Institut fur Bautechnik 26.06.2013);
- ETA-16/0142 – Injection system Hilti HIT-RE 500 V3 (Centre scientifique et technique du batiment 18.04.2016);
- ETA-16/0143 – Injection system Hilti HIT-RE 500 V3 for rebar connection (Centre scientifique et technique du batiment 18.04.2016);
- Report № MRF 1526054277/B On fire evaluation of Post installed rebar connections with Hilti HIT-RE 500 V3 injection system (Centre scientifique et technique du batiment)
- Z-21.8-1948 Bewehrungsanschluss mit Injektionsmortel Hilti HIT-HY 200-A (Deutsches Institut fur Bautechnik 14.11.2013).

При разработке настоящего Стандарта использовались результаты исследований ЦНИИСК им. В.А. Кучеренко, НИИЖБ им. А.А. Гвоздева и материалы ЗАО «Хилти Дистрибьюшн Лтд», Hilti Corp.

СТАНДАРТ ОРГАНИЗАЦИИ**УСТРОЙСТВО АРМАТУРНЫХ ВЫПУСКОВ, УСТАНОВЛЕННЫХ
В БЕТОННОЕ ОСНОВАНИЕ ПО ТЕХНОЛОГИИ «HILTI REBAR»****Post-installed rebar connections, technology «Hilti Rebar»**

Дата введения 2016-11-01

1 Область применения

1.1 Настоящий стандарт распространяется на устройство (проектирование и монтаж) арматурных выпусков, устанавливаемых в основания из тяжелого и мелкозернистого бетона класса по прочности В15-В60 с применением технологии «Hilti Rebar» при выполнении требований EN 1992-1-1 для:

- соединений элементов перекрытий;
- соединений монолитных (сборных) железобетонных стен с железобетонными балками;
- вертикальных и горизонтальных стыковых соединений колонн, панелей и т.д.;
- выполнения ремонта и усиления конструкций при проведении ремонтных работ и работ по капитальному ремонту зданий и сооружений;
- устройство консольных конструкций (балконы, платформы и лестничные площадки).

1.2 Стандарт устанавливает требования к расчету, а также конструктивные требования при проектировании арматурных выпусков, установленных по технологии «Hilti Rebar».

1.3 Положения настоящего Стандарта распространяются на арматурные выпуски, установленные в бетонное основание, воспринимающее усилия растяжения, сжатия и сдвига от статических нагрузок.

1.4 Использование арматурных выпусков, установленных в бетонное основание, в конструкциях зданий и сооружений, возводимых в сейсмических районах, возможно при подтверждении их применимости данными экспериментальных исследований и при наличии проектной документации, согласованной и утвержденной в установленном порядке.

1.5 Представленные в стандарте методики расчета арматурных выпусков, установленных с помощью клеевых составов, применимы для видов и марок клеевых составов, а также условий их установки, прошедших соответствующую процедуру подтверждения применения. Применимость методик для других марок клеевых составов Hilti и условий установки определяется по специальным указаниям производителя после соответствующего подтверждения.

2 Нормативные ссылки

В настоящем стандарте организации использованы ссылки на следующие нормативные документы:

ГОСТ 27751-2014 Надежность строительных конструкций и оснований. Основные положения.

ГОСТ 5781-82* Сталь горячекатаная для армирования железобетонных конструкций. Технические условия.

ГОСТ Р-52544-2006: «Прокат арматурный свариваемый периодического профиля классов А500С и В500С для армирования железобетонных конструкций. Технические условия».

СП 14.13330.2014 Свод правил. Строительство в сейсмических районах. Актуализированная редакция СНиП II-7-81*.

СП 20.13330.2011 Свод правил. Нагрузки и воздействия. Актуализированная редакция СНиП 2.01.07-85*.

СП 28.13330.2012 Свод правил. Защита строительных конструкций от коррозии. Актуализированная редакция СНиП 2.03.11-85.

СП 131.13330.2012 Свод правил. СП 131.13330.2012. Строительная климатология. Актуализированная версия СНиП 23-01-99*.

EN 1992-1-1:2004 Еврокод 2. Проектирование бетонных и железобетонных конструкций.

ЕОТА TR 23 Технический отчет ЕОТА TR23 «Оценка пост-установленных (вклеенных) арматурных выпусков».

П р и м е ч а н и е – При пользовании настоящим стандартом целесообразно проверить действие ссылочных стандартов и классификаторов в информационной системе общего пользования – на официальном сайте национального органа Российской Федерации по стандартизации в сети Интернет или по ежегодно издаваемому Информационному указателю «Национальные стандарты», который опубликован по состоянию на 1 января текущего года, и по соответствующим ежемесячно издаваемым информационным указателям, опубликованным в текущем году. Если ссылочный документ заменен (изменен), то при пользовании настоящим стандартом следует руководствоваться замененным (измененным) документом. Если ссылочный документ отменен без замены, то положение, в котором дана ссылка на него, применяется в части, не затрагивающей эту ссылку.

3 Термины, определения и обозначения

В настоящем стандарте использованы термины и определения по сборнику «Официальные термины и определения в строительстве, архитектуре и жилищно-коммунальном хозяйстве» (М.: Минрегион России, ВНИИТПИ, 2009) и по нормативным документам, на которые имеются ссылки в тексте, а также следующие термины с соответствующими определениями:

3.1 основание бетонное – несущая или ограждающая бетонная или железобетонная конструкция, которая воспринимает передаваемые на нее нагрузки;

3.2 клеевой состав – химические компоненты, содержащие органические полимеры, или комбинацию органических полимеров и неорганических материалов, которые затвердевают при смешивании. Могут включать (но не ограничиваются) эпоксидные смолы, полиуретаны, полиэстеры, метилметакрилаты, сложные виниловые эфиры;

3.3 арматурный выпуск – арматурный стержень или его часть, предназначенная для обеспечения совместной работы существующих и вновь возводимых бетонных или железобетонных конструкций;

3.4 арматурный выпуск вклеенный – арматурный выпуск, устанавливаемый в существующее основание и обеспечивающий передачу усилий с арматурного стержня на основание через клеевой состав;

3.5 **длина анкеровки арматуры** – длина, на которую должны быть заведены стержни растянутой и сжатой арматуры за сечение, в котором они работают с полным расчетным сопротивлением;

3.6 **длина нахлеста арматурных выпусков** – длина, на которую должны быть заведены стержни арматурных выпусков в армированное основание, чтобы обеспечить передачу действующих усилий с выпусков на существующее армирование конструкций;

3.7 **стыки арматуры внахлест** – соединение арматурных стержней по их длине без сварки путем заведения конца одного арматурного стержня относительно конца другого;

3.8 **технология Hilti Rebar** – технология установки (вклеивания) арматурных выпусков, включающая требования к материалам, размещению выпусков в конструкции, условиям установки и требования к монтажу с применением клеевых составов Hilti.

4 Требования к бетонным и железобетонным конструкциям

4.1 Безопасность, эксплуатационная пригодность, долговечность бетонных и железобетонных конструкций и другие устанавливаемые заданием на проектирование требования должны быть обеспечены выполнением требований к бетону и его составляющим, требований к арматуре, требований к расчетам конструкций, конструктивных требований, технологических требований, требований по эксплуатации в соответствии с настоящим стандартом.

4.2 Требования по нагрузкам и воздействиям, пределу огнестойкости, непроницаемости, морозостойкости, предельным показателям деформаций (прогибам, перемещениям, амплитуде колебаний), расчетным значениям температуры наружного воздуха и относительной влажности окружающей среды, по защите строительных конструкций от воздействия агрессивных сред и др. устанавливаются соответствующими нормативными документами РФ (СП 20.13330, СП 14.13330, СП 28.13330, СП 131.13330).

4.3 Настоящий стандарт распространяется на железобетонные и бетонные конструкции, минимальная толщина элементов которых должна быть не менее 100 мм. В случае, если толщина конструкции менее 100 мм применение технологии установки арматурных выпусков Hilti Rebar должно быть подтверждено испытаниями.

4.4 При установке арматурных выпусков по технологии Hilti Rebar в бетонное или железобетонное основание необходимо учитывать прочность бетона, трещиностойкость основания и наличие дефектов в основании для выбора марки клеевого состава, геометрических характеристик арматурных стержней и глубины их анкеровки в основании.

4.5 На поверхности соединяемых по технологии Hilti Rebar конструктивных элементов не должно быть повреждений, за исключением поверхностных усадочных или силовых трещин, ширина раскрытия которых регламентируется.

4.6 При установке арматурных стержней по технологии Hilti Rebar в бетонные и железобетонные конструкции и необходимо учитывать следующие требования:

- минимальная толщина защитного слоя бетона для устанавливаемых арматурных стержней;
- расстояние между устанавливаемыми арматурными стержнями и рабочей арматурой существующей конструкции;
- расстояние между устанавливаемыми арматурными стержнями;
- при установке арматурных стержней в основание должны учитываться его конструктивные особенности.

5 Требования к арматуре

5.1 Устанавливаемые арматурные стержни должны удовлетворять требованиям действующих нормативных документов и стандартов.

5.2 Допускается применять арматурные стержни из арматуры класса А400 по ГОСТ 5782 и А500 по ГОСТ Р 52544 или специальные арматурные изделия Hilti HZA.

5.3 Срок службы клеенных арматурных выпусков в бетоне с применением технологии Hilti Rebar составляет не менее 50 лет. Допускается увеличение срока службы клеенных арматурных выпусков по согласованию с разработчиками.

5.4 Соединения бетонных и железобетонных элементов по технологии устройства арматурных выпусков в бетоне с применением технологии Hilti Rebar должны проектироваться и выполняться таким образом, чтобы нагрузки, воздействиям которых они подвергаются при эксплуатации, не приводили:

- к полному или частичному разрушению арматурного стержня или основания;
- к значительным деформациям (перемещениям) арматурных стержней или основания, в результате которых эксплуатационная надежность самих конструкций или их соединений не обеспечена, т.е. имеет место их повреждение или разрушение.

5.5 Требования по коррозионной защите клеенных арматурных выпусков аналогичны требованиям, предъявляемым к арматуре монолитных железобетонных конструкций.

6 Требования к арматурным выпускам, устанавливаемым в бетонное основание по технологии Hilti Rebar

Для установки арматурных стержней в бетонное основание с использованием технологии Hilti Rebar следует использовать клеевой состав медленного твердения HIT-RE 500 V3 (п. 6.1) или клеевой состав быстрого твердения – HIT-HY 200-A (п. 6.2).

6.1 Требования к выпускам при использовании клеевого состава HIT-RE 500 V3

6.1.1 При расчете арматурных выпусков, устанавливаемых в бетонное основание по технологии Hilti Rebar с применением клеевых составов Hilti HIT-RE 500 V3, должны соблюдаться следующие условия установки:

- номинальный диаметр устанавливаемых арматурных стержней – 10 - 40мм;
- способ сверления отверстий для установки арматурных стержней:
 - ударное сверление перфоратором;
 - ударное сверление пустотелыми бурами Hilti TE-CD, TE-YD;
 - ударное сверление с продувкой компрессором;
 - сухое алмазное сверление;
 - мокрое алмазное сверление;
 - алмазное сверление с созданием шероховатостей стенок отверстия с помощью инструмента Hilti TE-YRT.

6.1.2 Передача усилий на установленные в бетон арматурные выпуски должна осуществляться после полного набора прочности клеевым составом согласно данных табл. 6.1 Для влажного основания время набора прочности должно быть увеличено в 2 раза.

Таблица 6.1 **Время твердения и набора прочности клеевого состава Hilti HIT-RE 500 V3**

Температура основания, °С	Время твердения клеевого состава	Время полного набора прочности
-5 °С ... -1 °С	2 ч.	168 ч.
0 °С ... 4 °С	2 ч.	48 ч.
5 °С ... 9 °С	2 ч.	24 ч.
10 °С ... 14 °С	1,5 ч.	16 ч.
15 °С ... 19 °С	1 ч.	16 ч.
20 °С ... 24 °С	30 мин	7 ч.
25 °С ... 29 °С	20 мин	6 ч.
30 °С ... 34 °С	15 мин	5 ч.
35 °С ... 39 °С	12 мин	4,5 ч.
40 °С	10 мин	4 ч.

6.1.3 Время твердения и набора прочности измеряются от момента смешивания компонентов клеевого состава (пропускания через смеситель). Температура картриджа с клеевым составом в момент использования должна быть от +5°С до +25°С, при использовании картриджа объемом 1400мл необходимо охладить его перед началом работ до температуры +15°С.

6.1.4 Температурный диапазон эксплуатации конструкции с арматурными стержнями, установленными по технологии Hilti Rebar, от -43°С до +80°С. Максимальная длительная температура эксплуатации – не более +50°С, максимальная кратковременная температура при эксплуатации – +80°С.

Длительную температуру эксплуатации следует принимать как среднесуточную температуру за наиболее неблагоприятный период эксплуатации.

6.1.5 При устройстве арматурных выпусков с использованием клеевых составов HIT-RE 500 V3 необходимо соблюдать длину анкеровки в бетонном основании, длину нахлеста установленных арматурных выпусков с существующей рабочей арматурой конструкции в соответствии с разделом 8.

6.1.6 Фактическая глубина установки l_v не должна превышать максимальную глубину установки $l_{v,max}$. Максимальная глубина установки $l_{v,max}$ арматурных выпусков в бетонное основание зависит от типа применяемого дозатора для инъектирования клеевого состава, табл. 6.2.

Максимальная глубина $l_{v,max}$ установки арматурных выпусков не должна превышать величину $t-30$ мм и $t-2\phi$, где t – толщина бетонного основания.

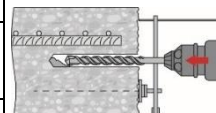
6.1.7 При установке арматурных выпусков с использованием клеевого состава Hilti HIT-RE 500 V3 должны соблюдаться требования по обеспечению минимального защитного слоя бетона в зависимости от способа сверления отверстия и глубины установки l_v , см. табл. 6.3.

Т а б л и ц а 6.2 Максимальная глубина $l_{v,max}$ установки арматурных выпусков с применением клеевого состава HIT-RE 500 V3 в зависимости от диаметра арматуры и применяемого дозатора

Диаметр арматуры	Максимальная глубина установки арматурных стержней $l_{v,max}$, мм		
	Тип дозатора		
	HDM 330, HDM 500	HDE 500	HIT-P8000D
—		—	—
$\phi 10$	1000	1000	—
$\phi 12$		1200	1200
$\phi 14$		1400	1400
$\phi 16$		1600	1600
$\phi 18$	700	1800	1800
$\phi 20$	600	2000	2000
$\phi 22$	500	1800	2200
$\phi 24$	300	1300	2400
$\phi 25$	300	1500	2500
$\phi 26$	300	1000	2600
$\phi 28$	300	1000	2800
$\phi 30$	—	1000	3000
$\phi 32$		700	3200
$\phi 34$		600	
$\phi 36$		600	
$\phi 40$		400	

Т а б л и ц а 6.3 Минимальный защитный слой бетона c_{min} для арматурных выпусков, установленных по технологии Hilti Rebar, в зависимости от способа сверления отверстия и глубины установки

Метод сверления	Диаметр арматуры, мм	Минимальный защитный слой бетона c_{min} , мм	
		Без вспомогательного инструмента	С вспомогательным инструментом
Ударное сверление или ударное сверление пустотельными бурами TE-CD/YD	$\phi < 25$	$30 + 0,06 \cdot l_v \geq 2\phi$	$30 + 0,02 \cdot l_v \geq 2\phi$
	$\phi \geq 25$	$40 + 0,06 \cdot l_v \geq 2\phi$	$40 + 0,02 \cdot l_v \geq 2\phi$
Сверление с продувкой отверстия компрессором	$\phi < 25$	$50 + 0,08 \cdot l_v$	$50 + 0,02 \cdot l_v$
	$\phi \geq 25$	$60 + 0,08 \cdot l_v \geq 2\phi$	$60 + 0,02 \cdot l_v \geq 2\phi$
Алмазное сверление сухое/влажное	$\phi < 25$	$30 + 0,02 \cdot l_v \geq 2\phi$	$30 + 0,02 \cdot l_v \geq 2\phi$
	$\phi \geq 25$	$40 + 0,02 \cdot l_v \geq 2\phi$	$40 + 0,02 \cdot l_v \geq 2\phi$
Алмазное сверление с созданием шероховатостей стенок отверстия с помощью TE-YRT	$\phi < 25$	$30 + 0,06 \cdot l_v \geq 2\phi$	$30 + 0,02 \cdot l_v \geq 2\phi$
	$\phi \geq 25$	$40 + 0,06 \cdot l_v \geq 2\phi$	$40 + 0,02 \cdot l_v \geq 2\phi$



6.2 Требования к выпускам при использовании клеевого состава НІТ-НУ 200-А

6.2.1 При расчете арматурных выпусков, устанавливаемых в бетонное основание по технологии Hilti Rebar с применением клеевых составов Hilti НІТ-НУ 200-А, должны соблюдаться следующие условия установки:

- номинальный диаметр устанавливаемых арматурных стержней – 8 - 32мм;
- способ сверления отверстий для установки арматурных стержней:
 - ударное сверление перфоратором;
 - ударное сверление пустотелыми бурами ТЕ-СD, ТЕ-УD;
 - ударное сверление с продувкой компрессором.

6.2.2 Передача усилий на установленные в бетон арматурные выпуски должна осуществляться после полного набора прочности клеевым составом согласно данных табл. 6.4

6.4 Для влажного основания время набора прочности должно быть увеличено в 2 раза.

Т а б л и ц а 6.4 **Время твердения и набора прочности клеевого состава Hilti НІТ-НУ 200-А**

Температура основания, °С	Время твердения клеевого состава	Время полного набора прочности
-10°С ... -5 °С	1,5 ч.	7 ч.
-4 °С ... 0 °С	50 мин	4 ч.
1 °С ... 5 °С	25 мин	2 ч.
6 °С ... 10 °С	15 мин	75 мин
11 °С ... 20 °С	7 мин	45 мин
21 °С ... 30 °С	4 мин	30 мин
31 °С ... 40 °С	3 мин	30 мин

6.2.3 Время твердения и набора прочности измеряются от момента смешивания компонентов клеевого состава (пропускания через смеситель). Температура картриджа с клеевым составом в момент использования должна быть от +5°С до +25°С.

6.2.4 Температурный диапазон эксплуатации конструкции с арматурными стержнями, установленными по технологии Hilti Rebar, от -43°С до +80°С. Максимальная длительная температура эксплуатации – не более +50°С, максимальная кратковременная температура при эксплуатации – +80°С.

Длительную температуру эксплуатации следует принимать как среднесуточную температуру за наиболее неблагоприятный период эксплуатации.

6.2.5 При устройстве арматурных выпусков с использованием клеевых составов НІТ-НУ 200-А необходимо соблюдать длину анкеровки в бетонном основании, длину нахлеста установленных арматурных выпусков с существующей рабочей арматурой конструкции в соответствии с разделом 8.

6.2.6 Максимальная глубина установки $l_{v,max}$ арматурных выпусков в бетонное основание зависит от типа применяемого дозатора для инъектирования клеевого состава, табл. 6.5.

Максимальная глубина $l_{v,max}$ установки арматурных выпусков не должна превышать величину $t-30$ мм и $t-2\phi$, где t – толщина бетонного основания.

6.2.7 При установке арматурных выпусков с использованием клеевого состава Hilti HIT-HY 200-A должны соблюдаться требования по обеспечению минимального защитного слоя бетона в зависимости от способа сверления отверстия и глубины установки l_v , см. табл. 6.6.

Т а б л и ц а 6.5 Максимальная глубина $l_{v,max}$ установки арматурных выпусков с применением клеевого состава HIT-HY 200-A в зависимости от диаметра арматуры, температуры основания и применяемого дозатора

Диаметр арматуры	Максимальная глубина установки арматурных стержней $l_{v,max}$, мм	
	Тип дозатора	
	HDM 330, HDM 500	HDE 500
	Температура основания $\geq -10^\circ\text{C}$	Температура основания $>0^\circ\text{C}$
$\phi 8 - \phi 32$	300	1500

Т а б л и ц а 6.6 Минимальный защитный слой бетона c_{min} для арматурных выпусков, установленных по технологии Hilti Rebar, в зависимости от способа сверления отверстия и глубины установки

Метод сверления	Диаметр арматуры, мм	Минимальный защитный слой бетона c_{min} , мм		
		Без вспомогательного инструмента	С вспомогательным инструментом	
Ударное сверление и ударное сверление пустотелыми бурами TE-CD/YD	$\phi < 25$	$30 + 0,06 \cdot l_v \geq 2\phi$	$30 + 0,02 \cdot l_v \geq 2\phi$	
	$\phi \geq 25$	$40 + 0,06 \cdot l_v \geq 2\phi$	$40 + 0,02 \cdot l_v \geq 2\phi$	
Сверление с продувкой отверстия компрессором	$\phi < 25$	$50 + 0,08 \cdot l_v$	$50 + 0,02 \cdot l_v$	
	$\phi \geq 25$	$60 + 0,08 \cdot l_v \geq 2\phi$	$60 + 0,02 \cdot l_v \geq 2\phi$	

7 Требования к расчету арматурных выпусков. Общие положения

7.1 Расчеты бетонных и железобетонных конструкций с арматурными выпусками и самих выпусков, устанавливаемых в бетонное основание по технологии Hilti Rebar, следует производить по предельным состояниям, включающим:

- предельные состояния первой группы, приводящие к полной непригодности эксплуатации конструкций;
- предельные состояния второй группы, затрудняющие нормальную эксплуатацию конструкций или уменьшающие долговечность зданий и сооружений по сравнению с предусматриваемым сроком службы.

Расчеты должны обеспечивать надежность зданий или сооружений в течение всего срока их службы, а также при производстве работ в соответствии с требованиями, предъявляемыми к ним.

7.2 Расчеты по первой группе предельных состояний, превышение которых ведет к потере несущей способности, включают расчеты по прочности с учетом положений раздела 8. Расчеты по второй группе предельных состояний, превышение которых ведет к

нарушению нормальной эксплуатации строительных конструкций, исчерпанию ресурса долговечности или нарушению условий комфортности, необходимо выполнять с учетом положений раздела 9.

7.3 Варианты устройства узлов строительных конструкций с применением технологии установки арматурных выпусков Hilti Rebar приведены на рис. 7.1. Расчетную длину анкеровки l_{bd} и длину нахлеста l_0 следует определять по п. 8.1, 8.2.

7.4 Действующие усилия во вклеиваемых арматурных стержнях должны быть определены из расчета узла рассматриваемой строительной конструкции.

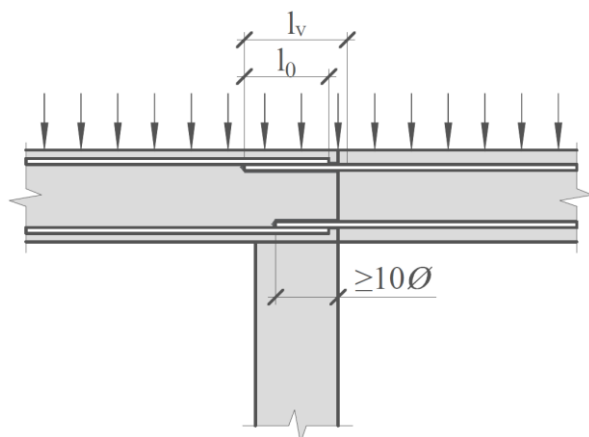
7.5 В расчетах должны учитываться особенности напряженно-деформированного состояния конструкций, представляющих основание для вклеивания арматурных выпусков.

7.6 При установке выпусков в конструкции в узлах, в которых возможно образование силовых трещин в процессе эксплуатации анкеровку рекомендуется выполнять в сжатой зоне конструкции.

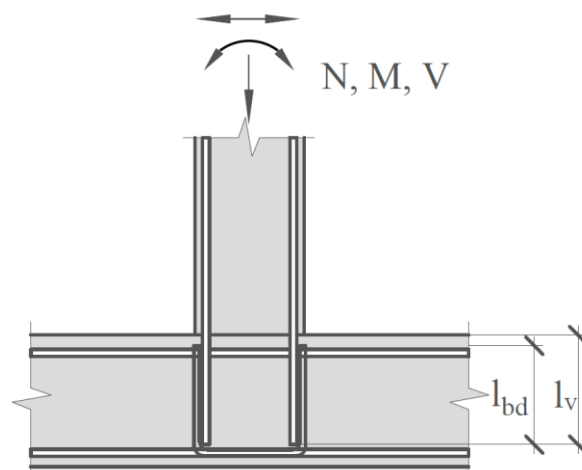
7.7 В общем случае расчеты узлов с вклеиваемыми выпусками следует выполнять по ферменной аналогии по Приложению Г.

7.8 При устройстве выпусков и креплений к железобетонному основанию с использованием технологии Hilti Rebar и применением изделий Hilti HZA расчет следует выполнять с учетом Приложения Д.

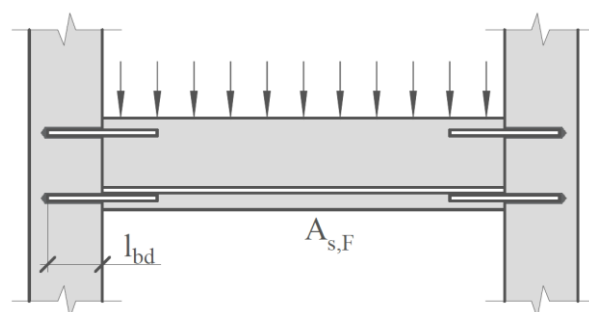
а)



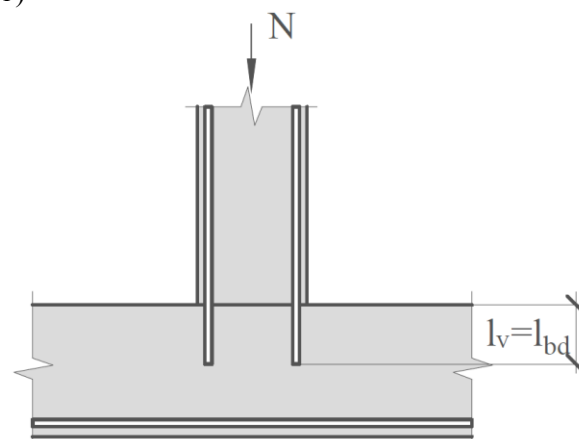
б)

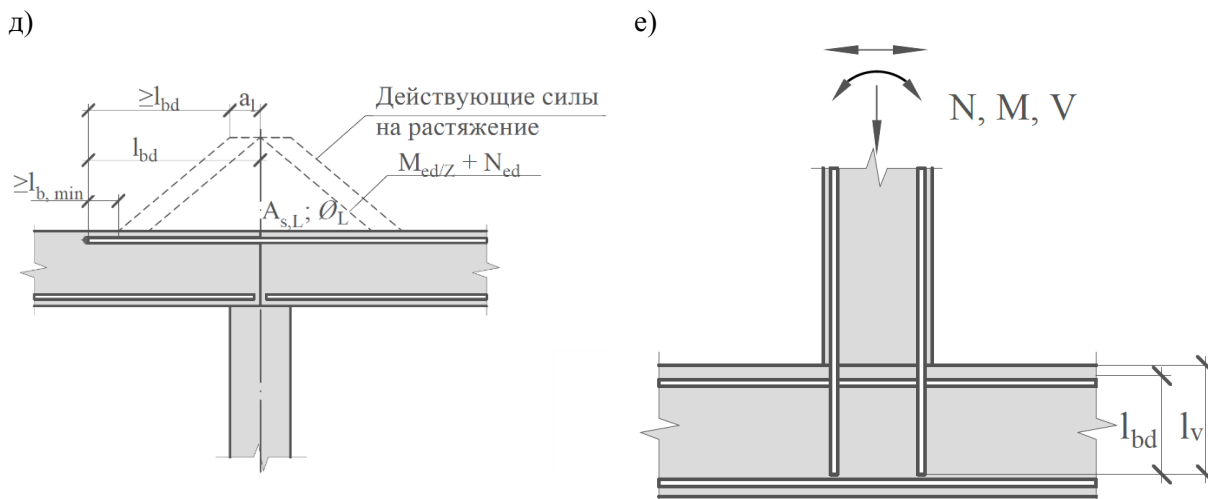


в)



г)





а) соединение плиты перекрытия с балкой или плитой перекрытия; б) соединение колонны с плитой перекрытия или фундаментной плитой; в) соединение плиты перекрытия со стеной; г) соединение колонны с плитой при действии сжимающих усилий на колонну; д) анкеровка арматуры в зоне растяжения элемента, работающего на изгиб; е) соединение колонны(балки) с плитой(стеной) при отсутствии нахлеста с существующей арматурой (расчет выполняется по Приложению Г)

Рисунок 7.1 - Варианты устройства узлов строительных конструкций с применением технологии Hilti Rebar

8 Расчет длин анкеровки и нахлестки арматурных выпусков, установленных по технологии Hilti Rebar

При проектировании соединения конструкций, выполненного по технологии Hilti Rebar, необходимо выполнить расчет длины анкеровки и длины нахлестки для устанавливаемых арматурных стержней и для существующих арматурных стержней в конструкции.

8.1 Расчет длины анкеровки арматурных выпусков

8.1.1 Базовую длину анкеровки, необходимую для передачи усилия в арматуре с расчетным значением сопротивления σ_{sd} на бетон, следует определять по формуле:

$$l_{b,rqd} = \left(\frac{\phi}{4} \right) \cdot \left(\frac{\sigma_{sd}}{f_{bd}} \right) \quad (8.1)$$

где ϕ - диаметр арматуры, мм;

σ_{sd} - расчетное напряжение в арматуре, Н/мм²;

f_{bd} - расчетное сцепление вклеенного выпуска с бетоном, Н/мм².

Для вклеиваемых арматурных выпусков f_{bd} принимается по Приложению А (табл. А.1, А.2), Б (табл. Б.2) в зависимости от марки клеевого состава, класса прочности бетона основания, диаметра арматурного выпуска, способа сверления отверстия.

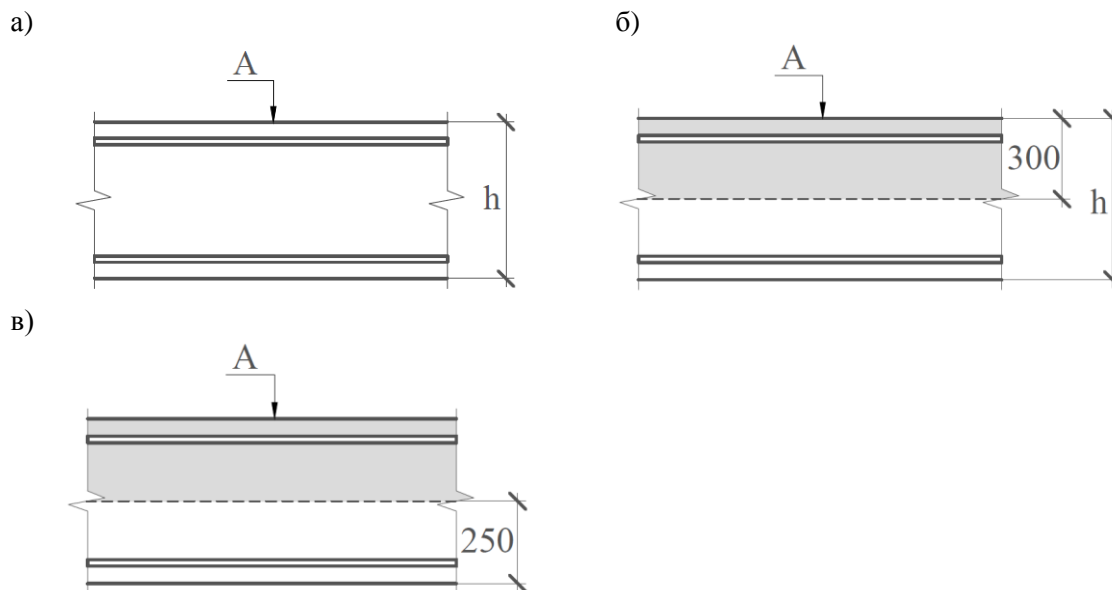
Значение расчетного сцепления вклеенного выпуска с бетоном f_{bd} следует умножать на коэффициент условий работы, учитывающий условия сцепления устанавливаемых арматурных выпусков с бетоном в зависимости от расположения арматурных стержней в конструкции:

$\eta_1=1,0$ - для хороших условий сцепления (рис. 8.1);

$\eta_1=0,7$ - для стандартных условий сцепления (рис. 8.1).

Допускается уменьшение базовой длины анкеровки за счет увеличения расчетного сцепления вклеенного выпуска с бетоном при учете требований п. 8.1.3.

Для элементов из мелкозернистого бетона требуемая расчетная величина анкеровки должна быть увеличена на 10ϕ для растянутого бетона и на 5ϕ для сжатого.

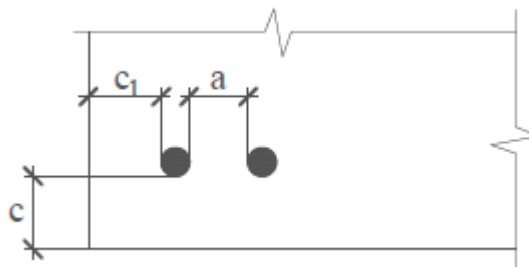


а – хорошие условия сцепления арматуры с бетоном при толщине основания $h \leq 250$ мм;
б, в – незащитрованная зона – хорошие условия сцепления арматуры с бетоном, защитная зона – стандартные условия сцепления арматуры с бетоном (при толщине основания $h > 600$ мм для *б*) и 250 мм $< h \leq 600$ мм для *в*)

A – направление бетонирования

Рисунок 8.1 - Описание условий сцепления

8.1.2 При определении требуемой длины анкеровки должна учитываться приведенная величина защитного слоя c_d , принимаемая не более половины расстояния между арматурными стержнями и не более минимального значения защитного слоя (см. рис. 8.2):



$$c_d = \min\left(\frac{a}{2}; c_1; c\right)$$

a – расстояние между устанавливаемыми арматурными стержнями, мм;

c_1, c – толщина защитного слоя, мм.

Рисунок 8.2

8.1.3 В случае, если $c_d / \phi > 3$, то расчетное сопротивление сцепления f_{bd} устанавливаемых арматурных стержней определяется по формуле:

$$f_{bd} = \min(f_{bd, spl}; f_{bd, po}) \quad (8.2)$$

где $f_{bd, po}$ - принимается с учетом коэффициента Ψ_c по Приложению А, Б в зависимости от марки клеевого состава, прочности бетона основания и способа выполнения отверстия.

$$f_{bd, spl} = \frac{f_{bd}}{\max(\alpha'_2; 0,25)} \quad (8.3)$$

где f_{bd} - принимается по Приложению А (табл. А.1, А.2), Б (табл. Б.2) в зависимости от марки клеевого состава, класса прочности бетона основания, диаметра арматурного выпуска, способа сверления отверстия.

$$\alpha'_2 = \frac{1}{\frac{1}{0,7} + \delta \frac{c_d - 3\phi}{\phi}} \quad (8.4)$$

$$0,25 \leq \alpha'_2 \leq 1$$

где δ - коэффициент, для клеевых составов НИТ-RE 500 V3, НИТ-НУ 200-А, принимается равным 0,306.

8.1.4 Требуемую расчетную длину анкеровки l_{bd} арматуры с учетом конструктивного решения элемента в зоне анкеровки определяют по формуле:

$$l_{bd} = \alpha_1 \cdot \alpha_2 \cdot \alpha_3 \cdot \alpha_4 \cdot \alpha_5 \cdot l_{b, reqd} \geq f_{mult, min} \cdot l_{b, min} \quad (8.5)$$

где $l_{b, reqd}$ - базовая длина анкеровки, мм;

α_1 - коэффициент, учитывающий форму арматурных стержней. Для вклеиваемых стержней $\alpha_1=1$.

α_2 - коэффициент, учитывающий толщину защитного слоя бетона и межосевое расстояние для устанавливаемых арматурных стержней.

Для сжатых арматурных стержней $\alpha_2=1$.

Для растянутых арматурных стержней:

$$\alpha_2 = 1 - \frac{0,15 \cdot (c_d - \phi)}{\phi} \quad (8.6)$$

$$0,7 \leq \alpha_2 \leq 1$$

где ϕ - диаметр арматуры, мм;

c_d - принимается по п. 8.1.2.

α_3 - коэффициент, учитывающий усиление поперечной арматурой.

Для сжатых арматурных стержней $\alpha_3=1$

Для растянутых арматурных стержней:

$$\alpha_3 = 1 - k \cdot \frac{\sum A_{st} - \sum A_{st, min}}{A_s} \quad (8.7)$$

$$0,7 \leq \alpha_3 \leq 1$$

где $\sum A_{st}$ - площадь сечения поперечной арматуры вдоль расчетной длины анкеровки l_{bd} , мм²;

$\sum A_{st,min}$ - минимальная площадь сечения поперечной арматуры, равная $0,25A_s$ для балок и 0 для плит, мм²;

A_s - площадь одного установленного арматурного стержня с наибольшим диаметром, мм²;

k - коэффициент, принимается по рис. 8.3.

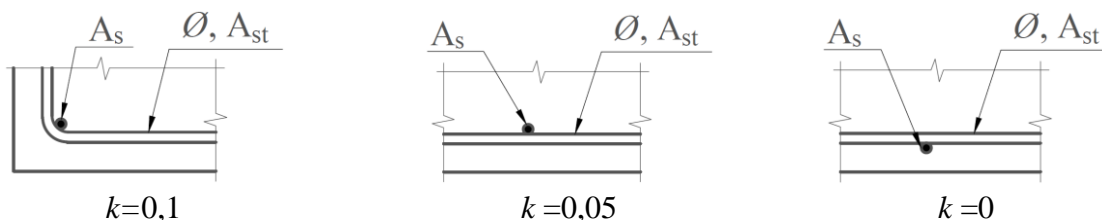


Рисунок 8.3

α_4 - коэффициент, учитывающий влияние приваренных поперечных стержней вдоль расчетной длины анкеровки (l_{bd}). Для клеиваемых стержней $\alpha_4=1$;

α_5 - коэффициент, учитывающий влияние дополнительного поперечного обжатия в плоскости раскалывания бетона зоны анкеровки.

$$\alpha_5 = 1 - 0,04 \cdot p \quad (8.8)$$

$$0,7 \leq \alpha_5 \leq 1$$

где p - давление обжатия, действующее на арматурный стержень в предельном состоянии по несущей способности вдоль l_{bd} , МПа.

При назначении коэффициентов должно соблюдаться условие:

$$(\alpha_2 \cdot \alpha_3 \cdot \alpha_5) \geq 0,7 \quad (8.9)$$

$l_{b,min}$ - минимальная длина анкеровки, принимается:

$l_{b,min} = \max(0,3l_{b,rqd, fyd}; 10\phi, 100\text{мм})$ - для стержней, работающих на растяжение;

$l_{b,min} = \max(0,6l_{b,rqd, fyd}; 10\phi, 100\text{мм})$ - для стержней, работающих на сжатие.

$$l_{b,rqd, fyd} = \left(\frac{\phi}{4}\right) \cdot \left(\frac{f_{yd}}{f_{bd}}\right) \quad (8.10)$$

где f_{yd} - расчетное значение предела текучести арматурного стержня на растяжение, Н/мм²;

f_{bd} - принимается по Приложению А (табл. А.1, А.2), Б (табл. Б.2) в зависимости от марки клеевого состава, класса прочности бетона основания, диаметра арматурного выпуска, способа сверления отверстия.

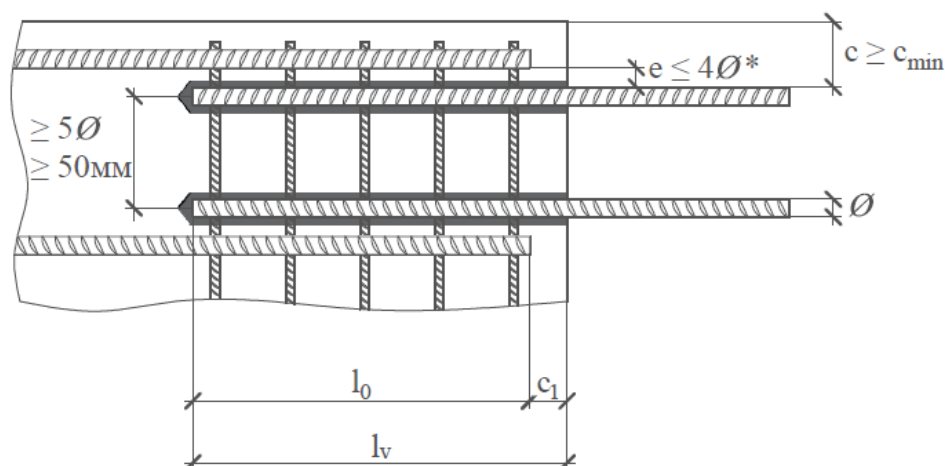
$f_{mult,min}$ - коэффициент, принимается по Приложению А, Б в зависимости от марки клеевого состава и способа сверления отверстия.

В случае, если $c_d / \phi > 3$, то при определении l_{bd} для клеиваемой арматуры следует принимать произведение коэффициентов $\alpha_1 \cdot \alpha_2 \cdot \alpha_3 \cdot \alpha_4 \cdot \alpha_5 = 1$.

8.2 Расчет длины нахлеста арматурных выпусков

8.2.1 Стыки рабочей арматуры существующей конструкции и арматурных выпусков, устанавливаемых в нее по технологии Hilti Rebar внахлест, должны обеспечивать передачу усилий между арматурными стержнями.

8.2.2 Армирование внахлест должно выполняться с соблюдением указаний, приведенных на рис.8.4.



c – защитный слой бетона, мм; c_1 – защитный слой с торца существующей рабочей арматуры, мм; c_{min} – минимальный защитный слой, мм - принимается по табл. 6.3, 6.6 в зависимости от марки клеевого состава; ϕ – диаметр арматуры, мм; l_0 – длина нахлеста, мм; l_v – эффективная глубина установки, мм – принимается $l_v \geq l_0 + c_1$.
* - допускается принимать расстояние e между стержнями больше 4ϕ , см. п. 8.2.4.

Рисунок 8.4

8.2.3 Расчетная длина нахлеста вклеиваемой арматуры l_0 определяется по формуле:

$$l_0 = \alpha_1 \cdot \alpha_2 \cdot \alpha_3 \cdot \alpha_5 \cdot \alpha_6 \cdot l_{b,rqd} \geq f_{mult,min} \cdot l_{0,min} \quad (8.11)$$

где $l_{b,rqd}$ - определяется по п.8.1;

$\alpha_1, \alpha_2, \alpha_3$ и α_5 - принимаются по п.8.1.4. В случае, если $c_d / \phi > 3$, то следует принимать произведение коэффициентов $\alpha_1 \cdot \alpha_2 \cdot \alpha_3 \cdot \alpha_5 = 1$.

α_6 - коэффициент, учитывающий отношение количества арматуры (рабочей и установленной), соединенной внахлест в рассматриваемом сечении, принимается равный 1,5 (для количества арматуры больше 50%, соединенной внахлест).

$l_{0,min}$ - минимальная длина нахлеста равная:

$$l_{0,min} = \max(0,3 \cdot \alpha_6 \cdot l_{b,rqd}; 15\phi; 200\text{мм}) \quad (8.12)$$

$f_{mult,min}$ - коэффициент, который принимается по Приложению А, Б в зависимости от марки клеевого состава и способа сверления отверстия.

8.2.4 Если фактическое расстояние между устанавливаемым арматурным стержнем и существующим, e , больше 4ϕ , то длина нахлеста l_0 должна быть увеличена на величину, равную $e - 4\phi$.

8.2.5 Для проектируемого соединения длина нахлеста должна приниматься не менее длины, определенной для вклеиваемого выпуска по 8.2.3–8.2.4 и не менее требуемой длины нахлеста для участка существующей арматуры, вычисляемой с учетом требований п.8.2.6.

8.2.6 Для существующих арматурных стержней периодического профиля расчеты требуемой длины нахлестки выполняются по формуле (8.11), принимая:

$\alpha_1 = 0,7$ – для существующих растянутых арматурных стержней с отгибами при условии $c_d \geq 3\phi$;

$\alpha_1 = 1,0$ – в остальных случаях;

$\alpha_4 = 0,7$ – при наличии приваренных одного или нескольких поперечных стержней вдоль расчетной длины анкеровки (l_{bd});
 $\alpha_4 = 1,0$ – в остальных случаях;
 для расчетов базовой длины анкеровки по формуле (8.1) величину f_{bd} по формуле (8.13):

$$f_{bd} = 2,25 \cdot \eta_1 \cdot \eta_2 \cdot f_{ctd} \quad (8.13)$$

где η_1 - коэффициент условий сцепления по 8.1.1;

η_2 - коэффициент, учитывающий диаметр арматурного стержня:

$$\eta_2 = 1,0 \text{ для } \phi \leq 32 \text{ мм};$$

$$\eta_2 = \frac{132 - \phi}{100} \leq 1 \text{ для } \phi > 32 \text{ мм}.$$

f_{ctd} - расчетное сопротивление бетона на растяжение, определяется по формуле:

$$f_{ctd} = \frac{\alpha_{ct} \cdot f_{ctk,0,05}}{\gamma_c} \quad (8.14)$$

где γ_c - коэффициент надежности по бетону, равный 1,5;

α_{ct} - коэффициент, учитывающий влияние длительных эффектов на прочность бетона на растяжение и неблагоприятного способа приложения нагрузки, принимается 1,0;

$f_{ctk,0,05}$ - нормативное сопротивление бетона на растяжение, принимается по табл. 8.1.

Т а б л и ц а 8.1

Класс прочности бетона	B15	B20	B25	B30	B40	B45	B50	B55	B60
$f_{ctk,0,05}$, МПа	1,1	1,3	1,5	1,8	2,0	2,2	2,5	2,7	2,9

8.3 Расчет прочности по контакту бетонных конструкций, соединяемых по технологии Hilti Rebar, при действии сдвигающих усилий

8.3.1 Условие прочности по контакту бетонных конструкций, соединяемых по технологии Hilti Rebar, при действии сдвигающих усилий:

$$V_{Edi} \leq V_{Rdi} \quad (8.15)$$

где V_{Edi} - расчетное значение напряжения сдвига по контакту, определяемое по формуле:

$$V_{Edi} = \frac{\beta V_{Ed}}{hb} \quad (8.16)$$

где β - отношение продольной силы в новой бетонной конструкции к полной продольной силе в сжатой или растянутой зоне, рассчитанные для рассматриваемого сечения;

V_{Ed} - сдвигающая сила;

h - высота сечения, м;

b_i - ширина зоны контакта, м;

V_{Rdi} - расчетное сопротивление сдвигу по контакту, определяется по формуле:

$$V_{Rdi} = c \cdot f_{ctd} + \mu \cdot (\sigma_D + \sigma_Z) \leq 0,5 \cdot v \cdot f_{cd} \quad (8.17)$$

где c - коэффициент шероховатости поверхности;

μ - коэффициенты трения между поверхностями;

σ_D - расчетное напряжение сжатия в сечении;

σ_Z - расчетное напряжение растяжения в сечении;

f_{ctd} - расчетное сопротивление бетона на растяжение, определяется по (8.14);

ν - коэффициент снижения прочности для бетона, с учетом образования наклонных трещин:

$$\nu = 0,6 \cdot \left(1 - \frac{f_{ck}}{250} \right) \quad (8.18)$$

где f_{ck} - нормативная цилиндрическая прочность бетона на сжатие (в возрасте 28 суток), принимается по табл. 8.2.

Т а б л и ц а 8.2

Класс прочности бетона	B15	B20	B25	B30	B40	B45	B50	B55	B60
f_{ck} , МПа	12	16	20	25	30	35	40	45	50

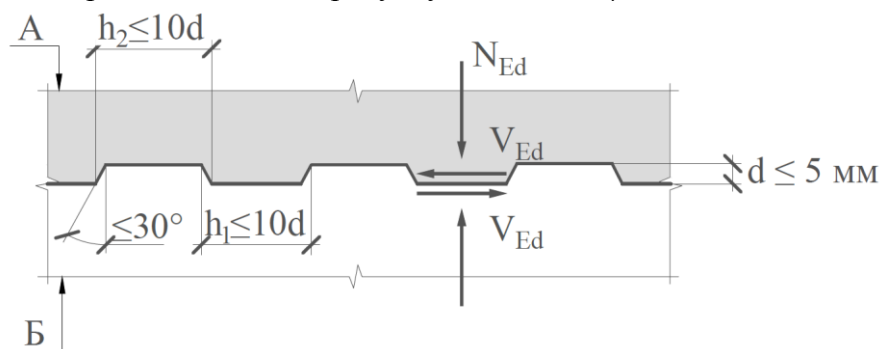
$$f_{cd} = \frac{\alpha_{cc} \cdot f_{ck}}{\gamma_c} \quad (8.19)$$

где α_{cc} - коэффициент, учитывающий влияние длительных эффектов на прочность бетона на сжатие и неблагоприятного способа приложения нагрузки, принимается 1,0.

8.3.2 Если отсутствуют точные данные по степени шероховатости, поверхности могут быть классифицированы:

– шероховатая: поверхность с шероховатостью не менее 3 мм на расстоянии примерно 40 мм: $c=0,45$, $\mu = 0,7$;

– шпoнoчная: поверхность согласно рисунку 8.5: $c=0,50$, $\mu = 0,9$.



A – существующая конструкция

B – возводимая конструкция

Рисунок 8.5

9 Расчет арматурных выпусков, установленных по технологии Hilti Rebar, с учетом предела огнестойкости конструкции

9.1 Расчет прочности арматурного выпуска с учетом огнестойкости конструкции при действии растягивающих усилий производят из условия:

$$N_{Sd,fi} \leq N_{Rd,fi} \quad (9.1)$$

$N_{Sd,fi}$ - растягивающая сила, действующая на арматурный выпуск;

$N_{Rd,fi}$ - растягивающее усилие в установленном арматурном выпуске с использованием клеевого состава HIT-RE 500 V3, HIT-HY 200-A.

9.2 Расчетное напряжение $\sigma_{sd,fi}$ в арматурных выпусках определяется с учетом предела огнестойкости конструкции.

$$\sigma_{sd,fi} = \frac{\sigma_{sd}}{\gamma_L} \quad (9.2)$$

где σ_{sd} - расчетное напряжение в арматурном стержне;

$$\gamma_L = 1,4.$$

9.3 Усилие, воспринимаемое арматурным стержнем $N_{Sd,fi}$, с учетом предела огнестойкости конструкции определяют по формуле:

$$N_{Sd,fi} = \frac{\sigma_{sd,fi} \cdot \pi \cdot \phi^2}{4} \quad (9.3)$$

9.4 Необходимо учитывать расчетный предел текучести стали арматурных выпусков $\sigma_{Rd,fi}$ с учетом предела огнестойкости конструкции при определении $N_{Rd,fi}$.

9.5 Расчетная длина нахлеста арматурных выпусков с учетом предела огнестойкости конструкции принимается наибольшей из (8.11) и (9.4).

$$l_{0,fi} = \frac{\phi}{4} \cdot \frac{\sigma_{sd,fi}}{f_{bd,fi}} \quad (9.4)$$

где $f_{bd,fi}$ - расчетное сцепление арматурного выпуска с бетоном, Н/мм², принимается по Приложению В в зависимости от толщины защитного слоя бетона, предела огнестойкости конструкции и марки клеевого состава.

9.6 Допускается использовать дополнительную огнезащиту конструкции и учитывать ее толщину при определении защитного слоя бетона.

9.7 Расчетное усилие вырыва установленного арматурного стержня в случае нахлеста с существующим рабочим арматурным стержнем конструкции (рис. 9.1) определяется по формуле:

$$N_{Rd,fi} = l_0 \cdot \pi \cdot \phi \cdot f_{bd,fi} \quad (9.5)$$

9.8 Расчетное усилие вырыва арматурного стержня $N_{Rd,fi}$, при длине анкеровки l_{bd} в бетонном основании (рис. 9.2) принимается по Приложению В в зависимости от марки клеевого состава, предела огнестойкости конструкции, глубины анкеровки, толщины защитного слоя.

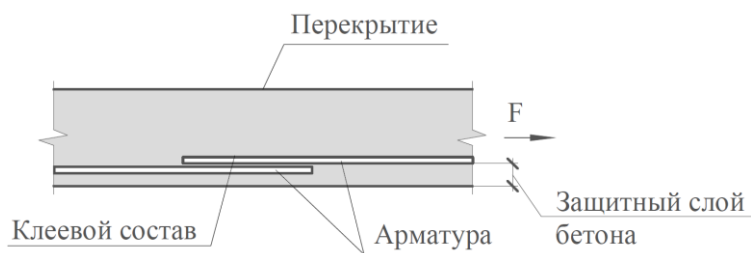


Рисунок 9.1

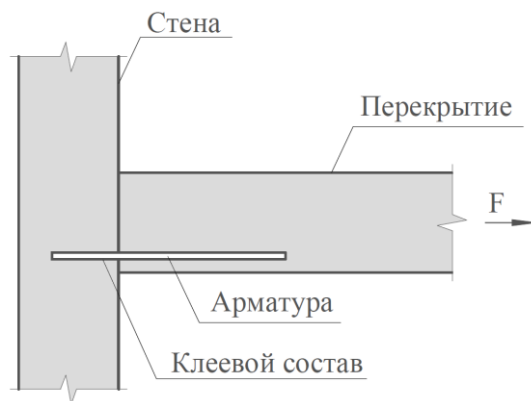


Рисунок 9.2

10 Производство работ при использовании технологии Hilti Rebar

10.1 Требования к применяемым материалам

На упаковке капсулы с клеевым составом должны быть указаны: наименование производителя, марка изделия, номер партии, год и месяц до которого можно использовать капсулу (включительно)

Производитель работ должен осуществлять входной контроль используемых материалов.

При приемке клеевых составов для каждой партии выборочно осуществляется контроль внешнего вида, маркировки, упаковки и комплектности изделий.

Арматурные изделия, поступающие на строительную площадку, проверяются на:

- соответствие изделий требованиям проекта, ГОСТ 10922-90 и СП 70.13330.2012;
- наличие и правильность оформления сопроводительных документов;
- правильность маркировки, комплектность.

Наружному осмотру подлежат 100% арматурных изделий и закладных деталей.

10.2 Технология производства работ

Потребность в материально технических ресурсах (оборудовании, инструментах, приспособлениях, средствах индивидуальной защиты) и трудоемкость выполнения работ для устройства выпусков с использованием клеевых составов НИТ-RE 500 V3 или НИТ-НУ 200-А определяется исходя из условий конкретного строительного объекта.

Подготовительные работы

До начала производства работ необходимо выполнить подготовительные работы:

1. Обеспечить строительную площадку (участок производства работ) рабочими чертежами, необходимым оборудованием и расходными материалами;
2. Произвести устройство замкнутого теплового контура с поддержанием в нем температуры не ниже -5°C для НИТ-РЕ 500 V3, -10°C для НИТ-НУ 200-А тепловыми пушками до полного набора прочности клеевого состава (в зимнее время).
3. Произвести разметку мест сверления;
4. Центры мест необходимого сверления разметить строительным маркером по бетону или произвести сверление небольшой отверстия перфоратором.
5. Для более точного определения положения армирования рекомендуется произвести сканирование и разметку существующей арматуры в конструкции.

Сканирование можно выполнить с помощью прибора Hilti PS250 (рис. 10.1). Минимальная зона сканирования для определения диаметров армирования 600х600мм.

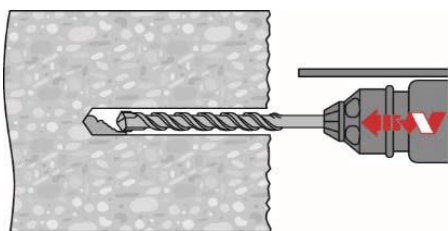


Рисунок 10.1 - Внешний вид прибора Hilti PS 250

Бурение отверстия

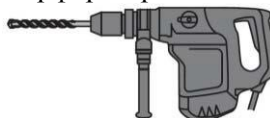
Бурение необходимо производить перпендикулярно плоскости несущего основания.

- а) сверление перфоратором

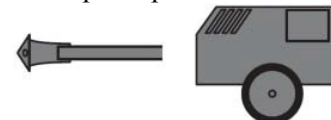


Просверлите отверстие необходимой глубины с помощью перфоратора или с продувкой сжатым воздухом

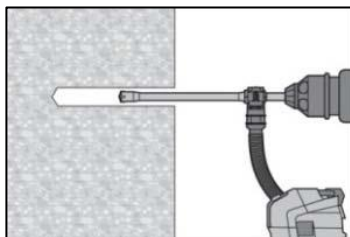
Перфоратор



Компрессор

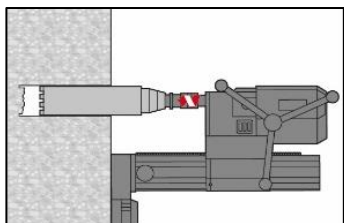


б) сверление перфоратором с пустотелым буром: для сухого или влажного бетона



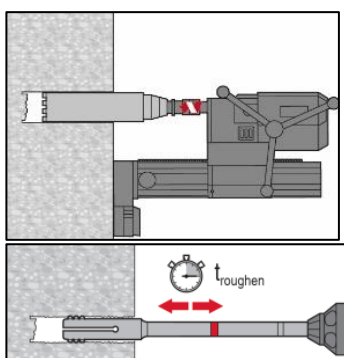
Пробурите отверстие необходимой глубины с правильно подобранным пустотелым буром TE-CD или TE-YD используя пылесос. Такая система сверления удаляет пыль и очищает отверстие во время сверления. Сразу после сверления вы можете приступить к процессу инъектирования клеевого состава.

в) алмазное сверление (только с НИТ-RE 500 V3): для сухого и влажного бетона



Алмазное сверление допускается при использовании алмазных машин и коронок.

г) алмазное сверление с последующим нанесением шероховатостей в отверстии с помощью инструмента TE-YRT (только с НИТ-RE 500 V3): для сухого и влажного бетона

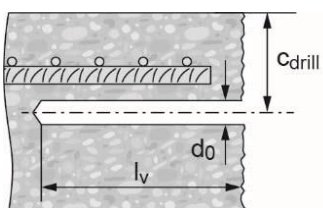


Алмазное сверление допускается при использовании алмазных машин и коронок.

Перед использованием устройства для нанесения шероховатости TE-YRT посмотрите табл. 10.1.

Перед использованием устройства отверстие должно быть сухим. Проверьте устройство для нанесения шероховатостей с помощью проверочного кольца RTG. Нанесите шероховатость по всей глубине отверстия.

Сверление для обеспечения нахлеста:

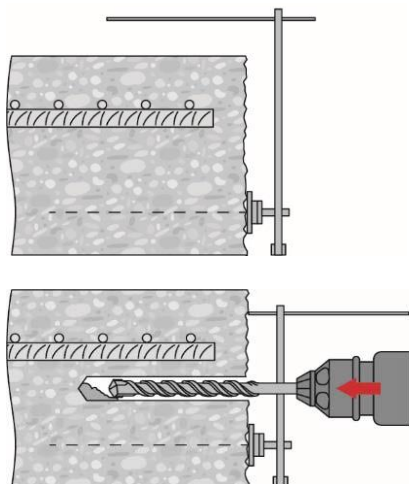


Определите защитный слой c_d .

$$c_d = c + \frac{d_0}{2}$$

Просверлите отверстие параллельно поверхности и существующей арматуре. По возможности используйте вспомогательный инструмент НИТ-ВН.

Для отверстий глубиной больше 200 мм используйте вспомогательный инструмент:



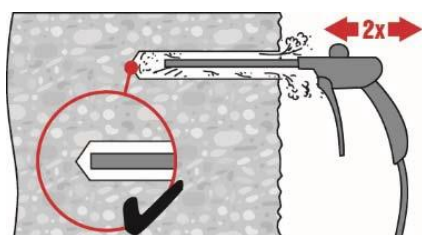
Убедитесь, что отверстие выполняется параллельно существующей арматуре.

Возможно применять следующие способы проверки:

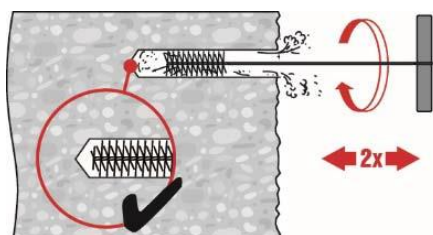
- вспомогательный инструмент НИТ-ВН;
- визуальная проверка;
- планка или пузырьковый уровень.

Отверстие перед установкой арматурного стержня в него должно быть очищено от пыли и мусора. Неправильная очистка приведет к снижению несущей способности арматурного стержня.

Возможна очистка сжатым воздухом для всех диаметров отверстий d_0 и для всех глубин установки $l_v \leq 20d$.

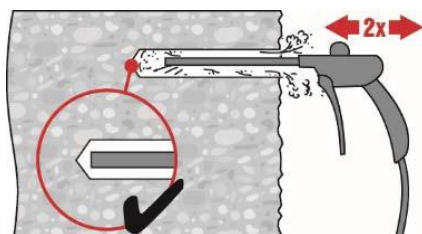


Продуйте отверстие 2 раза, начиная с конца отверстия (при необходимости воспользуйтесь удлинителем) по всей длине при помощи безмасляного компрессора (производительность мин 6 бар при 6 м³/ч) пока выходящий воздух не будет содержать пыль.



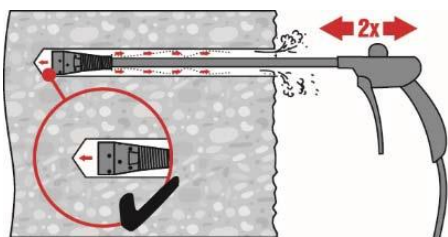
Прочистите отверстие 2 раза специальной щеткой НИТ-РВ (см. табл. 10.1) начиная с конца отверстия (при необходимости воспользуйтесь удлинителем) и вытаскивайте её вращательными движениями.

Щетка должна туго входить в отверстие (\varnothing щетки $\geq \varnothing$ отверстия), в противном случае щетка должна быть заменена щеткой необходимого диаметра.



Снова продуйте отверстие сжатым воздухом 2 раза, пока выходящий воздух не будет содержать пыль.

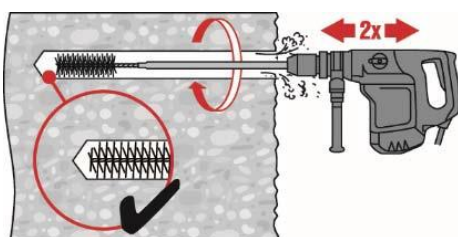
Очистка сжатым воздухом для отверстий глубже $20d$ (для отверстий $d > 12\text{мм}$)



Используйте воздушное сопло (см. табл. 10.1). Продуйте отверстие 2 раза, начиная с конца отверстия (при необходимости воспользуйтесь удлинителем) по всей длине при помощи безмаслянного компрессора пока выходящий воздух не будет содержать пыль.

Советы по безопасности:

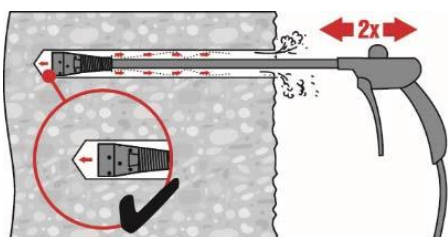
- не вдыхайте бетонную пыль;
- рекомендуем использовать коллектор для пыли HIT-DRS.



Установите стальную щетку HIT-RB на удлинитель HIT-RBS так, чтобы общая длина была равна глубине отверстия. Установите адаптер TE-C/TE-Y на удлинитель и перфоратор, после чего начинайте очистку.

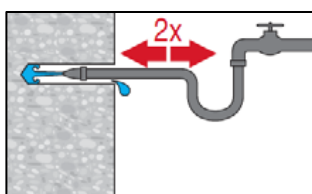
Советы по безопасности:

- начинайте очистку на низких оборотах;
- начинайте очистку, когда щётка находится в отверстии.

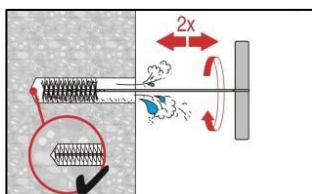


Снова продуйте отверстие сжатым воздухом 2 раза, пока выходящий воздух не будет содержать пыль.

Очистка отверстий, выполненных алмазным сверлением (только с HIT-RE 500 V3): для всех диаметров отверстий d_0 и для всех глубин установки l_v .

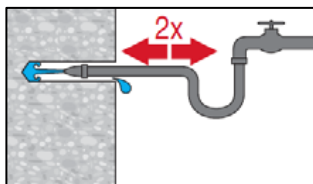


Промойте отверстие 2 раза начиная с конца отверстия, пока вода не станет чистой.

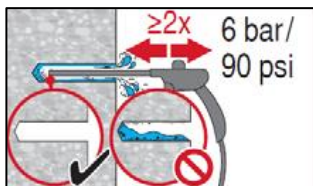


Прочистите отверстие 2 раза специальной щеткой HIT-RB (см. табл. 10.3) начиная с конца отверстия (при необходимости воспользуйтесь удлинителем) и извлекайте её вращательными движениями.

Щетка должна туго входить в отверстие (ϕ щетки $\geq \phi$ отверстия), в противном случае щетка должна быть заменена щеткой необходимого диаметра.

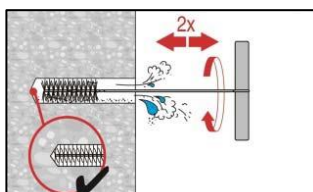


Промойте отверстие 2 раза начиная с конца отверстия, пока вода не станет чистой.

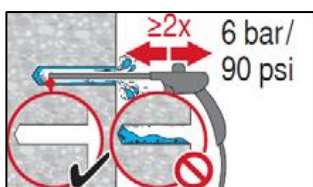


Продуйте отверстие 2 раза, начиная с конца отверстия (при необходимости воспользуйтесь удлинителем) по всей длине при помощи безмаслянного компрессора (мин 6 бар при 6 м³/ч) пока выходящий воздух не будет содержать воду.

Для диаметров отверстия ≥ 32 мм мощность компрессора должна быть не менее 140 м³/ч.

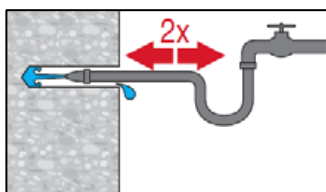


Снова прочистите отверстие стальной щеткой 2 раза.

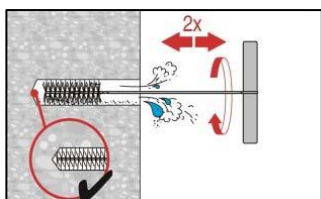


Снова продуйте отверстие сжатым воздухом 2 раза, пока выходящий воздух не будет содержать пыль и воду.

Очистка отверстий, сделанных алмазным сверлением и последующим нанесением шероховатости (только с НИТ-RE 500 V3): для всех диаметров отверстий d_0 и для всех глубин установки l_v .

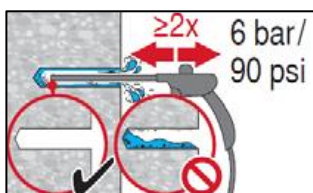


Промойте отверстие 2 раза начиная с конца отверстия, пока вода не станет чистой.



Прочистите отверстие 2 раза специальной щеткой НИТ-РВ (см. табл. 10.3) начиная с конца отверстия (при необходимости воспользуйтесь удлинителем) и извлекайте её вращательными движениями.

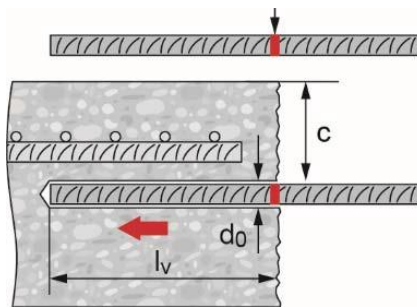
Щетка должна туго входить в отверстие (ϕ щетки $\geq \phi$ отверстия), в противном случае щетка должна быть заменена щеткой необходимого диаметра.



Продуйте отверстие 2 раза, начиная с конца отверстия (при необходимости воспользуйтесь удлинителем) по всей длине при помощи безмаслянного компрессора (мин 6 бар при 6 м³/ч) пока выходящий воздух не будет содержать воду.

Для диаметров отверстия ≥ 32 мм мощность компрессора должна быть не менее 140 м³/ч.

Подготовка арматуры:

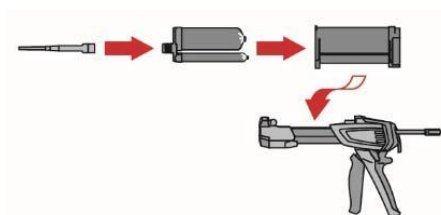


Перед началом работ удостоверьтесь, что поверхность арматурного стержня сухая и не содержит следов масла.

Сделайте на стержне отметку глубины установки l_v

Вставьте арматуру в отверстие для проверки глубины установки l_v .

Подготовка инъектирования:

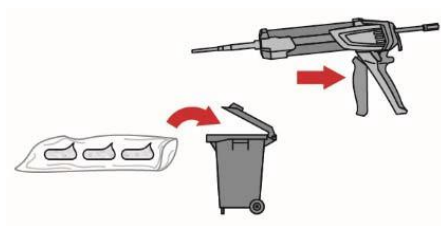


Плотно установите миксер HIT-RE-M на капсулу.

Не модифицируйте смеситель.

Посмотрите инструкцию по использованию дозатора.

Проверьте картридж для капсулы. Вставьте капсулу в картридж и установите в дозатор.



В начале инъектирования капсула открывается автоматически. В зависимости от размера капсулы, определяется количество состава, который нужно сбросить:

- 3 качка для капсулы 330мл

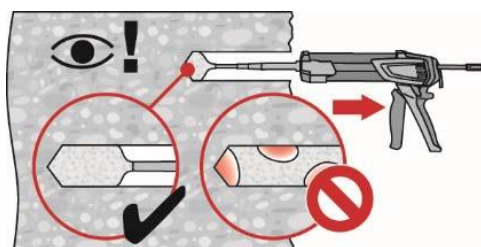
- 4 качка для капсулы 500мл

- 65 мл для капсулы 1400мл

Инъектирование состава

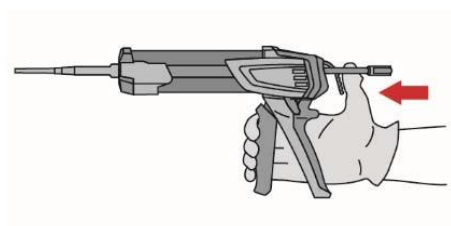
Закачивайте состав с конца отверстия, избегая образования воздушных пустот.

Метод инъектирования для отверстий ≤ 250 мм (без установки в потолок):



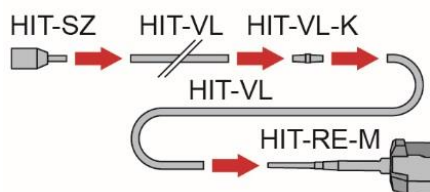
Начинайте инъектирование с конца отверстия, медленно извлекая миксер с каждым качком.

Заполните примерно 2/3 отверстия и убедитесь, что состав равномерно распределен по отверстию и нет пустот.



После инъектирования сбросьте давление в дозаторе нажатием на рычаг. Это поможет избежать вытекания состава из миксера.

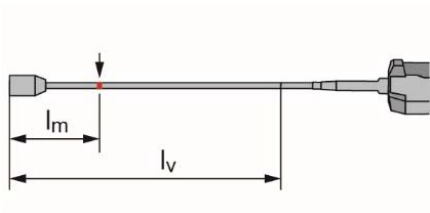
Метод инъектирования для отверстий > 250 мм и установка в потолок



Соедините миксер HIT-RE-M, удлинитель(-и), поршень HIT-SZ (см. табл. 10.1-10.3).

Для соединения нескольких удлинителей используйте соединительную муфту HIT-VL-K.

Допускается замена удлинителя пластиковым шлангом.



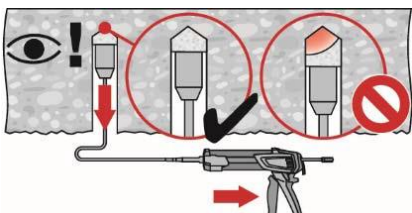
Сделайте отметку необходимого уровня состава l_m и глубины установки l_v на удлинителе носика с помощью изоленты или маркера.

Расчет:

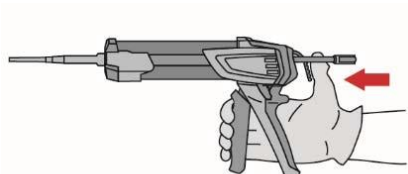
$$l_m = \frac{1}{3} \cdot l_v$$

Формула расчета оптимального объема состава:

$$l_m = l_v \cdot \left(1,2 \cdot \frac{\phi^2}{d_0^2} - 0,2 \right)$$



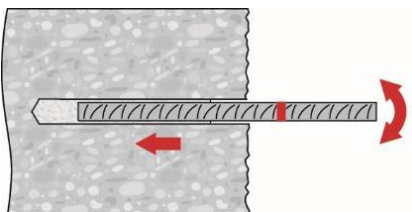
Для применения в потолок инъектирование возможно только при использовании удлинителя и поршня для закачки. Соедините миксер HIT-RE-M, удлинитель и поршень (размер поршня подобрать по табл. 10.1-10.3). Установите поршень в конец отверстия и закачайте состав. Во время инъектирования состав будет выдавливать поршень собственным давлением.



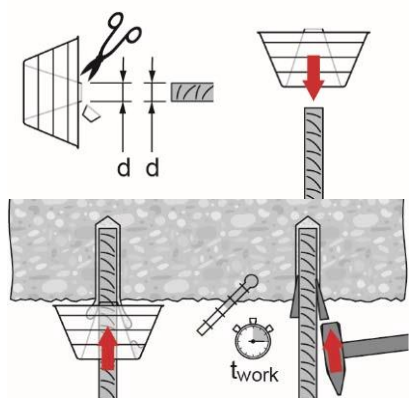
После инъектирования сбросьте давление в дозаторе нажатием на рычаг. Это поможет избежать вытекания состава из миксера.

Установка

Перед началом работ удостоверьтесь, что поверхность стержня сухая и не содержит следов масла.



Установите стержень до отметки медленно прокручивая.

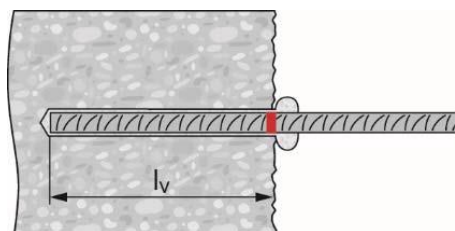


Для установки в потолок:

Во время установки арматуры, состав может выходить из отверстия. Излишки состава могут быть собраны элементом НИТ-ОСН.

Для предотвращения выпадения арматуры из отверстия используйте клинья, пока клеевой состав не начал твердеть.

Для установки в потолок используйте поршни для закачки.

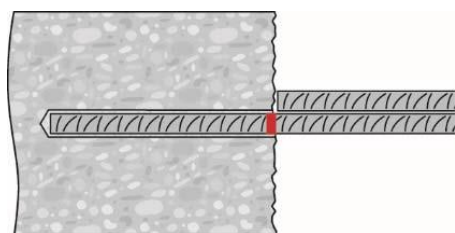


После установки кольцевой зазор должен быть полностью заполнен.

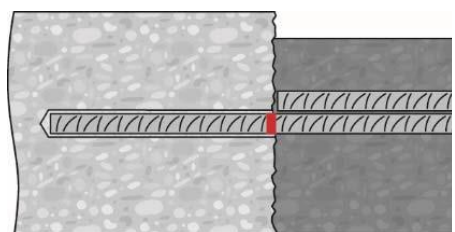
Установка:

– необходимая глубина установки l_v достигнута, отметка на стержне находится у поверхности бетона;

– избыточный раствор выходит из отверстия, когда стержень полностью установлен в отверстие.











Обязательно учитывайте время твердения клеевого состава (см. табл. 6.1, 6.4). Допустимы незначительные корректировки положения арматуры в рамках времени твердения.



Нагружение арматурных выпусков разрешается только после полного набора прочности клеевого состава (см. табл. 6.1, 6.4).









Работы по установке арматурных выпусков должны осуществлять строительные организации, работники которых прошли специальное обучение.

Т а б л и ц а 10.1 Параметры сверления, инструмента для очистки и инъектирования, сверления перфоратором и продувкой компрессором

Элементы	Бурение и очистка					Инъектирование			
	Бурение перфоратором	Бурение сжатым воздухом	Щетка НТ-РВ	Сопло НТ-ДЛ	Удлинительный шланг для сопла	Поршень НТ-СЗ	Удлинитель поршня	Максимальная глубина установки	
								–	
размер	d_0 (мм)	d_0 (мм)	размер	размер	–	размер	–	$l_{v,max}$ (мм)	
–	–	–	–	–	НТ-ДЛ 10/0,8 или НТ-ДЛ V10/1	–	НТ-VL 9/1,0	–	
–	–	–	–	–		–		–	
$\phi 10$	12	–	12	12		12	НТ-VL 11/1,0	250	
	14	–	14	14		14		1000	
$\phi 12$	14	–	14	14		14		250	
	16	–	16	16		16		1200	
	–	17	18	16		16		–	
$\phi 14$	18	–	18	18		18		1400	
	–	17	18	16		16		–	
$\phi 16$	20	20	20	20		НТ-ДЛ 16/0,8 или НТ-ДЛ В и/или НТ-VL 16/0,7 и/или НТ-VL 16		НТ-VL 16/0,7 и/или НТ-VL 16	1600
$\phi 18$	22	22	22	22	22				1800
$\phi 20$	25	–	25	25	25				2000
	–	26	28	25	25		–		
$\phi 22$	28	28	28	28	28		2200		
$\phi 24$	32	32	32	32	32		2400		
$\phi 25$	32	32	32	32	32		2500		
$\phi 26$	35	35	35	32	35		2600		
$\phi 28$	35	35	35	32	35		2800		
$\phi 30$	–	35	35	32	35		3000		
	37	37	37	32	37		–		
$\phi 32$	40	40	40	32	40		3200		
$\phi 34$	–	42	42	32	42		3200		
	45	–	45	32	45		–		
$\phi 36$	45	45	45	32	45		3200		
$\phi 40$	55	–	55	32	55		3200		
	–	57	55	32	55	–			

¹⁾ Соедините удлинитель НТ-VL 16/0,7 с соединительной муфтой НТ-VL К для глубоких отверстий



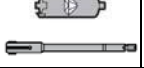





Т а б л и ц а 10.2 Параметры сверления, инструмента для очистки инжецирования, ударного сверления с пустотелыми бурами и сухого алмазного сверления

Элементы	Бурение и очистка					Инжецирование			
	Арматура	Бурение пустотелым буром	Алмазное сверление, сухое	Щетка НИТ-РВ	Сопло НИТ-ДЛ	Удлинительный шланг для сопла	Поршень НИТ-СЗ	Удлинитель поршня	Максимальная глубина установки
									–
размер	d_o (мм)	d_o (мм)	размер	размер	–	размер	–	$l_{v,max}$ (мм)	
ϕ	–	–	Очистка не требуется			–	НИТ-VL 9/1,0	–	
$\phi 10$	12	–				12	1000		
	14	–				14	250		
$\phi 12$	14	–				14	НИТ-VL 11/1,0	1000	
	16	–						250	
$\phi 14$	18	–				18	1000		
$\phi 16$	20	–				20	1000		
$\phi 18$	22	–				22	1000		
$\phi 20$	25	–				25	1000		
$\phi 22$	28	–				28	1000		
$\phi 24$	32	–				32	1000		
$\phi 25$	32	–				32	1000		
$\phi 26$	35	35				32	НИТ-VL 16/0,7 и/или НИТ-VL 16	1000 ²⁾ / 2600	
$\phi 28$	35	35				32	1000 ²⁾ / 2800		
$\phi 30$	–	35				32	3000		
$\phi 32$	–	47				32	3200		
$\phi 34$	–	47				32	3200		
$\phi 36$	–	47	32	3200					
$\phi 40$	–	52	32	3200					

¹⁾ Соедините удлинитель НИТ-VL 16/0,7 с соединительной муфтой НИТ-VL К для глубоких отверстий

²⁾ Максимальная глубина при использовании пустотелого бура ТЕ-CD/ТЕ-YD

Т а б л и ц а 10.3 **Параметры сверления, инструмента для очистки и инъецирования, влажного алмазного сверления и алмазного сверления с созданием шероховатостей стенок отверстия с помощью инструмента TE-YRT**

Элементы	Бурение и очистка					Инъецирование		
	Алмазное сверление, мокрое	Алмазное сверление с TE-YRT	Щетка HIT-RB	Сопло HIT-DL	Удлинительный шланг для сопла	Поршень HIT-SZ	Удлинитель поршня	Максимальная глубина установки
								–
размер	d_0 (мм)	d_0 (мм)	размер	размер	–	размер	–	$l_{v,max}$ (мм)
ϕ	–	–	–	–	HIT-DL 10/0,8 или HIT-DL V10/1	–	HIT-VL 9/1,0	–
	–	–	–	–		–		–
$\phi 10$	12	–	12	12		12		1000
	14	–	14	14		14	250	
$\phi 12$	14	–	14	14		HIT-VL 11/1,0	14	1200
	16	–	16	16			16	1400 / 900 ²⁾
$\phi 14$	18	18	18	18		HIT-DL 16/0,8 или HIT-DL B и/или HIT-VL 16/0,7 и/или HIT-VL 16	HIT-VL 16/0,7 и/или HIT-VL 16	1600 / 1000 ²⁾
$\phi 16$	20	20	20	20				1800 / 1200 ²⁾
$\phi 18$	22	22	22	22				2000 / 1300 ²⁾
$\phi 20$	25	25	25	25				2200 / 1400 ²⁾
$\phi 22$	28	28	28	28	2400 / 1600 ²⁾			
$\phi 24$	32	32	32	32	2500 / 1600 ²⁾			
$\phi 25$	32	32	32	32	2600 / 1800 ²⁾			
$\phi 26$	35	35	35	32	2800 / 1800 ²⁾			
$\phi 28$	35	35	35	32	3000			
$\phi 30$	37	–	37	32	3200			
$\phi 32$	40	–	40	32	3200			
$\phi 34$	42	–	42	32	3200			
	45	–	45	32	3200			
$\phi 36$	47	–	47	32	3200			
$\phi 40$	52	–	52	32	3200			

¹⁾ Соедините удлинитель HIT-VL 16/0,7 с соединительной муфтой HIT-VL K для глубоких отверстий

²⁾ Максимальная глубина при использовании устройства для нанесения шероховатости TE-YRT

10.3 Контроль качества выполнения работ

Производственный контроль качества выполнения работ производится исполнителем работ и включает в себя:

- входной контроль рабочей документации, предоставленной заказчиком;
- входной контроль применяемых материалов, изделий;
- операционный контроль в процессе выполнения и по завершении операций;
- оценку соответствия выполненных работ, результаты которых становятся недоступными для контроля после начала выполнения последующих работ.

При входном контроле рабочей документации следует проанализировать всю представленную документацию и при обнаружении недостатков соответствующая документация возвращается на доработку.

Входным контролем проверяют соответствие показателей качества покупаемых (получаемых) материалов, изделий и оборудования требованиям стандартов, технических условий или технических свидетельств на них, указанных в рабочей документации.

При этом проверяется наличие и содержание сопроводительных документов поставщика (производителя), подтверждающих качество указанных материалов, изделий и оборудования.

Результаты входного контроля должны быть документированы.

Операционным контролем исполнитель работ проверяет:

- соблюдение технологических операций, установленных данным стандартом и рекомендаций по устройству арматурных выпусков по технологии Hilti Rebar;
- соответствие показателей качества выполнения операций и их результатов требованиям рабочей документации, а также распространяющейся на данные технологические операции нормативной документации.

Результаты операционного контроля должны быть документированы.

В процессе строительства должна выполняться оценка выполненных работ, результаты которых влияют на безопасность объекта, но в соответствии с принятой технологией становятся недоступными для контроля после начала выполнения последующих работ, а именно сверление отверстий необходимого диаметра на проектную глубину, отсутствие шлама в скважине и монтаж арматурного выпуска. в указанных контрольных процедурах должны участвовать представители авторского надзора, технического надзора заказчика и производитель работ, а также, при необходимости, независимые эксперты. Результаты приемки работ, скрываемых последующими работами, в соответствии с требованиями проектной и нормативной документации оформляются актами освидетельствования скрытых работ.

При обнаружении в результате поэтапной приемки дефектов работ соответствующие акты должны оформляться только после устранения выявленных дефектов.

10.4 Техника безопасности при производстве работ и охрана окружающей среды

При работе с клеевым составом необходимо пользоваться индивидуальной защитой. Следует соблюдать общепринятые меры предосторожности, регламентированные для работы с химикатами.

Защита органов дыхания не требуется при хорошей вентиляции. При производстве работ в зимнее время в замкнутом контуре применять защитные дыхательные аппараты основанные на принципе фильтрации. Защиту рук производить при помощи перчаток.

Возможные риски для человека:

- Может стать причиной ожогов;
- Серьезная опасность при попадании в глаза;
- Вреден при вдыхании или проглатывании;
- Может вызвать раздражение при контакте с кожей.

Приложение А

(обязательное)

Нормированные параметры для расчета HIT-RE 500 V3

Указатель разделов и страниц приложения:

Таблица А.1.....	31
Таблица А.2.....	31
Таблица А.3.....	32
Таблица А.4.....	32
Таблица А.5.....	33
Таблица А.6.....	33

Т а б л и ц а А.1 Расчетное сцепление f_{bd} вклеенного арматурного выпуска с бетоном В15-В60 при использовании клеевого состава HIT-RE 500 V3 и при выполнении отверстия с помощью ударного сверления, ударного сверления пустотелыми бурами ТЕ-CD, ТЕ-YD, сухого алмазного сверления, алмазного сверления с созданием шероховатостей стенок отверстия с помощью инструмента ТЕ-YRT

Диаметр арматуры	Расчетное сцепление f_{bd} , Н/мм ² при классе прочности бетона								
	В15	В20	В25	В30	В40	В45	В50	В55	В60
$\phi 10 - \phi 40$	1,6	2,0	2,3	2,7	3,0	3,4	3,7	4,0	4,3

Т а б л и ц а А.2 Расчетное сцепление f_{bd} арматурного стержня с бетоном В15-В60 при использовании клеевого состава HIT-RE 500 V3 и выполнении отверстия с помощью мокрого алмазного сверления

Диаметр арматуры	Расчетное сцепление f_{bd} , Н/мм ² при классе прочности бетона								
	В15	В20	В25	В30	В40	В45	В50	В55	В60
$\phi 10$	1,6	2,0	2,3	2,7	3,0	3,4	3,7	4,0	4,0
$\phi 12$	1,6	2,0	2,3	2,7	3,0	3,4	3,7	4,0	4,0
$\phi 14$	1,6	2,0	2,3	2,7	3,0	3,4	3,7	3,7	3,7
$\phi 16$	1,6	2,0	2,3	2,7	3,0	3,4	3,7	3,7	3,7
$\phi 20$	1,6	2,0	2,3	2,7	3,0	3,4	3,4	3,4	3,4
$\phi 25$	1,6	2,0	2,3	2,7	3,0	3,4	3,4	3,4	3,4
$\phi 28$	1,6	2,0	2,3	2,7	3,0	3,4	3,4	3,4	3,4
$\phi 30$	1,6	2,0	2,3	2,7	3,0	3,4	3,4	3,4	3,4
$\phi 32$	1,6	2,0	2,3	2,7	3,0	3,4	3,4	3,4	3,4
$\phi 36$	1,6	2,0	2,3	2,7	3,0	3,4	3,4	3,4	3,4
$\phi 40$	1,6	2,0	2,3	2,7	3,0	3,0	3,0	3,0	3,0

Т а б л и ц а А.3 Расчетное сцепление $f_{bd,po}$ клеенного арматурного выпуска с бетоном В25-В60 при использовании клевого состава HIT-RE 500 V3

Максимальная длительная температура эксплуатации	Максимальная кратковременная температура эксплуатации	Расчетное сцепление $f_{bd,po}$, Н/мм ²								
		$\phi 10$	$\phi 12$	$\phi 14$	$\phi 16$	$\phi 20$	$\phi 25$	$\phi 28$	$\phi 30$	$\phi 32$
Расчетное сцепление $f_{bd,po}$, Н/мм ² клеенного арматурного выпуска с бетоном В25 без трещин и при выполнении отверстия с помощью ударного сверления, ударного сверления пустотелыми бурами ТЕ-CD, ТЕ-УD, сухого алмазного сверления, алмазного сверления с созданием шероховатостей стенок отверстия с помощью инструмента ТЕ-YRT										
24°C	40°C	9,33				8,67				
43°C	70°C	7,33			6,67			6,33		
Расчетное сцепление $f_{bd,po}$, Н/мм ² клеенного арматурного выпуска с бетоном В25 без трещин и при выполнении отверстия с помощью алмазного сверления										
24°C	40°C	5			4,29			4,52		
43°C	70°C	6,11			4,76			3,33		
Расчетное сцепление $f_{bd,po}$, Н/мм ² клеенного арматурного выпуска с бетоном В25 с трещинами и при выполнении отверстия с помощью ударном сверлении, ударном сверлении пустотелыми бурами ТЕ-CD, ТЕ-УD, сухом алмазном бурении, алмазном бурении с созданием шероховатостей стенок отверстия с помощью ТЕ-YRT										
24°C	40°C	8,5	9,5			10		11		
43°C	70°C	7	8							

Т а б л и ц а А.4 Коэффициент Ψ_c , учитывающий фактическую прочность бетона основания при использовании клевого состава HIT-RE 500 V3 и выполнении отверстия с помощью ударного сверления, ударного сверлении пустотелыми бурами ТЕ-CD, ТЕ-УD, алмазного сверлении в зависимости от класса бетона на сжатие (В25-В60)

Коэффициент ψ_c , учитывающий фактическую прочность бетона основания	
Бетон В25	1,00
Бетон В30	1,01
Бетон В35	1,03
Бетон В40	1,04
Бетон В45	1,05
Бетон В50	1,07
Бетон В55	1,08
Бетон В60	1,09

Т а б л и ц а А.5 Коэффициент $f_{mult,min}$ в зависимости от класса прочности бетона и диаметра устанавливаемой арматуры при использовании клеевого состава НГТ-RE 500 V3 и выполнении отверстия с помощью ударного сверления, ударного сверления пустотелыми бурами ТЕ-СD, ТЕ-УD, ударного сверления с продувкой компрессором, алмазного сверления с созданием шероховатостей стенок отверстия с помощью инструмента ТЕ-УРТ

Диаметр арматуры	Коэффициент $f_{mult,min}$ при классе прочности бетона								
	B15	B20	B25	B30	B40	B45	B50	B55	B60
$\phi 10 - \phi 40$	1,0								

Т а б л и ц а А.6 Коэффициент $f_{mult,min}$ в зависимости от класса прочности бетона и диаметра устанавливаемого арматурного выпуска при выполнении отверстия с помощью сухого и мокрого алмазного сверления

Диаметр арматуры	Коэффициент $f_{mult,min}$ при классе прочности бетона								
	B15	B20	B25	B30	B40	B45	B50	B55	B60
$\phi 10 - \phi 12$	1,0								
$\phi 14 - \phi 36$	Линейная интерполяция между диаметрами								
$\phi 40$	1,0	1,0	1,0	1,0	1,2	1,3	1,4	1,4	1,4

Приложение Б

(обязательное)

Нормированные параметры для расчета НИТ-НУ 200-А

Указатель разделов и страниц приложения:

Таблица Б.1.....	34
Таблица Б.2.....	34
Таблица Б.3.....	35
Таблица Б.4.....	35

Т а б л и ц а Б.1 Расчетное сцепление f_{bd} клееного арматурного выпуска с бетоном В15-В60 при использовании клеевого состава НИТ-НУ 200-А

Расчетное сцепление f_{bd} , Н/мм ² при классе прочности бетона								
В15	В20	В25	В30	В40	В45	В50	В55	В60
1,6	2,0	2,3	2,7	3,0	3,4	3,7	4,0	4,3

Т а б л и ц а Б.2 Расчетное сцепление $f_{bd,po}$ клееного арматурного выпуска с бетоном В25-В60 при использовании клеевого состава НИТ-НУ 200-А

Максимальная длительная температура эксплуатации	Максимальная кратковременная температура эксплуатации	Расчетное сцепление $f_{bd,po}$, Н/мм ²									
		$\phi 8$	$\phi 10$	$\phi 12$	$\phi 14$	$\phi 16$	$\phi 20$	$\phi 25$	$\phi 28$	$\phi 30$	$\phi 32$
Расчетное сцепление $f_{bd,po}$, Н/мм ² клееного арматурного выпуска с бетоном В25 без трещин											
24°C	40°C	8									
50°C	80°C	6,67									
Расчетное сцепление $f_{bd,po}$, Н/мм ² клееного арматурного выпуска с бетоном В25 с трещинами											
24°C	40°C	–	3,33	4,67							
43°C	70°C	–	2,67	3,67							

Т а б л и ц а Б.3 Коэффициент Ψ_c , учитывающий фактическую прочность бетона основания при использовании клеевого состава НИТ-НУ 200-А и выполнении отверстия с помощью ударного сверления, ударного сверления пустотелыми бурами ТЕ-CD, ТЕ-YD, алмазного сверления в зависимости от класса бетона на сжатие (B25-B60)

Коэффициент ψ_c , учитывающий фактическую прочность бетона основания	
Бетон B25	1,00
Бетон B30	1,02
Бетон B35	1,03
Бетон B40	1,05
Бетон B45	1,07
Бетон B50	1,08
Бетон B55	1,09
Бетон B60	1,10

Т а б л и ц а Б.4 Коэффициент $f_{mult,min}$ в зависимости от класса прочности бетона и диаметра устанавливаемого арматурного выпуска при использовании клеевого состава НИТ-НУ 200-А и выполнении отверстия с помощью ударного сверления, ударного сверления пустотелыми бурами ТЕ-CD, ТЕ-YD, ударном сверлении с продувкой компрессором

Диаметр арматуры	Коэффициент $f_{mult,min}$ при классе прочности бетона								
	B15	B20	B25	B30	B40	B45	B50	B55	B60
$\phi 8 - \phi 32$	1,0								

Приложение В

(обязательное)

Нормированные параметры для расчета с учетом огнестойкости

Указатель разделов и страниц приложения:

Таблица В.1.....	36
Таблица В.2.....	37
Таблица В.3.....	37
Таблица В.4.....	38
Таблица В.5.....	40
Таблица В.6.....	42
Таблица В.7.....	44

Т а б л и ц а В.1 Расчетное сцепление $f_{bd,fi}$ вклеенного арматурного выпуска с бетоном при использовании клеевого состава НТ-RE 500 V3 в зависимости от толщины защитного слоя бетона и предела огнестойкости конструкции (рис. 9.1)

Защитный слой бетона, с (мм)	Расчетное сцепление вклеенного арматурного выпуска с бетоном $f_{bd,fi}$, Н/мм ²					
	Предел огнестойкости конструкции					
	R30	R60	R90	R120	R180	R240
40	0,8					
50	1,1					
60	1,5					
70	2,1	0,9				
80	2,9	1,2				
90	3,5	1,5	0,9			
100		1,8	1,1	0,8		
110		2,3	1,4	1,0		
120		2,8	1,6	1,2		
130		3,4	2,0	1,4	0,9	
140		3,5	2,3	1,6	1,0	
150			2,8	1,9	1,1	0,8
160			3,3	2,2	1,3	0,9
170			3,5	2,5	1,5	1,1
180				2,9	1,7	1,2
190				3,4	1,9	1,4
200				3,5	2,2	1,5
210					2,5	1,7
220					2,8	1,9
230					3,1	2,1
240					3,5	2,3
250						2,6
260						2,9
270						3,2
280						3,5

Т а б л и ц а В.2 Расчетное сцепление $f_{bd,fi}$ вклеенного арматурного выпуска с бетоном при использовании клеевого состава НИТ-НУ 200-А в зависимости от толщины защитного слоя бетона и предела огнестойкости конструкции (рис. 9.1)

Защитный слой бетона, с (мм)	Расчетное сцепление вклеенного арматурного выпуска с бетоном $f_{bd,fi}$, Н/мм ²				
	Предел огнестойкости конструкции				
	R30	R60	R90	R120	R180
30	0,6	0,3			
35	0,7	0,3			
40	0,9	0,4	0,2		
45	1,0	0,4	0,2		
50	1,2	0,5	0,3		
55	1,5	0,6	0,3	0,2	
60	1,8	0,8	0,4	0,3	
65	2,2	0,9	0,5	0,3	
70		1,0	0,5	0,3	
75		1,2	0,6	0,4	0,2
80		1,5	0,7	0,5	0,3
85		1,7	0,8	0,5	0,3
90		2,0	1,0	0,6	0,3
95		2,2	1,1	0,7	0,4
100			1,3	0,8	0,4
105			1,5	0,9	0,5
110			1,7	1,1	0,5
115			2,0	1,2	0,6
120			2,2	1,4	0,6
125				1,6	0,7
130				1,9	0,8
135				2,1	0,9
200					2,3

Т а б л и ц а В.3 Расчетное усилие вырыва вклеенного арматурного выпуска $N_{Rd,fi}$ при использовании клеевого состава НИТ-РЕ 500 V3 в зависимости от предела огнестойкости, диаметра выпуска и глубины его установки при толщине защитного слоя бетона 10мм (рис. 9.2)

Толщина защитного слоя бетона с=10мм		Расчетное усилие вырыва арматурного выпуска $N_{Rd,fi}$, кН					
		Предел огнестойкости конструкции					
Диаметр арматуры, мм	Глубина анкеровки l_{bd} , мм	R30	R60	R90	R120	R180	R240
8	100	3,4	1,2	0,5	0,2	0,0	0,0
	140	6,9	4,1	2,2	1,4	0,5	0,0
	180	10,3	7,6	5,4	3,8	1,9	1,0
	220	13,8	11,1	8,9	7,2	4,3	2,7
	260	16,8	14,5	12,4	10,7	7,6	5,2
	290		16,8	15,0	13,3	10,3	7,8
	320			16,8	15,9	12,9	10,4

	330				16,8	13,7	11,3
	370					16,8	14,7
	400						16,8
10	110	5,3	2,2	1,0	0,5	0,0	0,0
	150	9,6	6,2	3,6	2,4	0,9	0,3
	190	14,0	10,6	7,9	5,8	3,0	1,7
	230	18,3	14,9	12,2	10,1	6,3	4,0
	270	22,7	19,2	16,5	14,4	10,6	7,6
	310	26,2	23,6	20,9	18,8	15,0	11,9
	340		26,2	24,1	22,0	18,2	15,2
	360			26,2	24,2	20,4	17,3
	380				26,2	22,6	19,5
	420					26,2	23,8
450						26,2	

Примечание – Промежуточные значения могут быть вычислены методом линейной интерполяции. Экстраполяция не допускается.

Таблица В.4 Расчетное усилие вырыва вклеенного арматурного выпуска $N_{Rd,fi}$ при использовании клеевого состава HIT-RE 500 V3 в зависимости от предела огнестойкости, диаметра выпуска и глубины его установки при толщине защитного слоя бетона 20мм (рис. 9.2)

Толщина защитного слоя бетона $s=20\text{мм}$		Расчетное усилие вырыва арматурного выпуска $N_{Rd,fi}, \text{кН}$					
		Предел огнестойкости конструкции					
Диаметр арматуры, мм	Глубина анкеровки $l_{bd}, \text{мм}$	R30	R60	R90	R120	R180	R240
8	100	3,8	1,3	0,5	0,2	0,0	0,0
	140	7,2	4,3	2,3	1,5	0,7	0,2
	180	10,7	7,8	5,6	3,9	2,1	1,3
	220	14,2	11,2	9,1	7,4	4,6	2,9
	250	16,8	13,8	11,7	10,0	7,1	4,8
	290		16,8	15,1	13,5	10,6	8,1
	310			16,8	15,2	12,3	9,8
	330				16,8	14,0	11,6
	370					16,8	15,0
	390						16,8
10	110	5,8	2,4	1,1	0,6	0,0	0,0
	150	10,1	6,5	3,8	2,5	1,2	0,5
	190	14,5	10,8	8,1	6,0	3,3	2,0
	230	18,8	15,1	12,4	10,3	6,7	4,4
	300	26,2	22,7	20,0	17,9	14,3	11,2
	340		26,2	24,3	22,2	18,6	15,6
	360			26,2	24,4	20,8	17,7
	380				26,2	23,0	19,9
	410					26,2	23,1
	440						26,2

12	140	10,9	6,5	3,5	2,3	1,0	0,3
	200	18,7	14,3	11,0	8,5	4,8	3,0
	260	26,5	22,1	18,8	16,3	12,0	8,3
	320	34,3	29,9	26,6	24,1	19,8	16,1
	350	37,7	33,8	30,5	28,0	23,7	20,0
	390		37,7	35,7	33,2	28,9	25,2
	410			37,7	35,8	31,5	27,8
	430				37,7	34,1	30,4
	460					37,7	34,3
	490						37,7
14	160	15,7	10,6	6,7	4,4	2,3	1,1
	220	24,8	19,7	15,8	12,9	8,0	5,1
	280	33,9	28,8	24,9	22,0	17,0	12,7
	340	43,0	37,9	34,1	31,1	26,1	21,8
	400	51,3	47,0	43,2	40,2	35,2	30,9
	430		51,3	47,7	44,8	39,7	35,4
	460			51,3	49,3	44,3	40,0
	480				51,3	47,3	43,0
	510					51,3	47,6
	540						51,3
16	180	21,4	15,5	11,2	7,8	4,3	2,5
	240	31,8	25,9	21,6	18,2	12,5	8,2
	300	42,2	36,3	32,0	28,6	22,9	18,0
	360	52,6	46,8	42,4	39,0	33,3	28,4
	450	67,0	62,4	58,0	54,6	48,9	44,0
	480		67,0	63,2	59,8	54,1	49,2
	510			67,0	65,1	59,3	54,4
	530				67,0	62,8	57,8
	560					67,0	63,0
	590						67,0
20	220	35,5	28,1	22,6	18,5	11,4	7,3
	280	48,5	41,1	35,6	31,5	24,3	18,1
	340	61,5	54,1	48,6	44,5	37,3	31,1
	400	74,5	67,1	61,7	57,5	50,3	44,1
	460	87,5	80,1	74,7	70,5	63,3	57,1
	540	104,7	97,5	92,0	87,8	80,6	74,5
	580		104,7	100,7	96,5	89,3	83,1
	600			104,7	100,8	93,6	87,5
	620				104,7	98,0	91,8
	660					104,7	100,5
680						104,7	

Пр и м е ч а н и е– Промежуточные значения могут быть вычислены методом линейной интерполяции. Экстраполяция не допускается.

Т а б л и ц а В.5 Расчетное усилие вырыва вклеенного арматурного выпуска $N_{Rd,fi}$ при использовании клеевого состава HIT-RE 500 V3 в зависимости от предела огнестойкости, диаметра выпуска и глубины его установки при толщине защитного слоя бетона 30мм (рис. 9.2)

Толщина защитного слоя бетона $s=30\text{мм}$		Расчетное усилие вырыва арматурного выпуска $N_{Rd,fi}, \text{кН}$					
		Предел огнестойкости конструкции					
Диаметр арматуры, мм	Глубина анкеровки $l_{bd}, \text{мм}$	R30	R60	R90	R120	R180	R240
8	100	4,1	1,6	0,8	0,2	0,0	0,0
	140	7,5	4,7	2,7	1,6	0,7	0,2
	180	11,0	8,2	6,0	4,1	2,2	1,3
	220	14,5	11,7	9,5	7,6	4,7	3,0
	250	16,8	14,3	12,1	10,2	7,3	4,9
	280		16,8	14,7	12,8	9,9	7,4
	310			16,8	15,4	12,5	10,0
	330				16,8	14,2	11,7
	360					16,8	14,3
	390						16,8
10	110	6,2	2,8	1,4	0,6	0,0	0,0
	150	10,5	7,0	4,3	2,6	1,3	0,5
	190	14,9	11,3	8,6	6,2	3,4	2,1
	230	19,2	15,7	12,9	10,5	6,9	4,5
	300	26,2	23,2	20,5	18,1	14,5	11,4
	330		26,2	23,7	21,4	17,8	14,7
	360			26,2	24,6	21,0	17,9
	380				26,2	23,2	20,1
	410					26,2	23,3
	440						26,2
12	140	11,3	7,1	4,0	2,4	1,1	0,3
	200	19,1	14,9	11,6	8,7	5,0	3,1
	260	26,9	22,7	19,4	16,5	12,2	8,5
	320	34,7	30,5	27,2	24,3	20,0	16,3
	350	37,7	34,4	31,1	28,2	23,9	20,2
	380		37,7	35,0	32,2	27,8	24,1
	410			37,7	36,1	31,7	28,0
	430				37,7	34,3	30,6
	460					37,7	34,5
	490						37,7
14	160	16,2	11,3	7,4	4,6	2,4	1,2
	220	25,3	20,4	16,5	13,2	8,2	5,3
	280	34,5	29,5	25,6	22,3	17,3	12,9
	340	43,6	38,6	34,8	31,4	26,4	22,0
	400	51,3	47,7	43,9	40,5	35,5	31,2
	430		51,3	48,4	45,1	40,0	35,7
	450			51,3	48,1	43,1	38,7
	480				51,3	47,6	43,3
	510					51,3	47,8
	540						51,3

16	180	22,0	16,4	12,0	8,2	4,4	2,6
	240	32,4	26,8	22,4	18,6	12,8	8,4
	300	42,8	37,2	32,8	29,0	23,2	18,3
	360	53,2	47,6	43,2	39,4	33,6	28,7
	440	67,0	61,5	57,1	53,3	47,5	42,5
	480		67,0	64,0	60,2	54,4	49,5
	500			67,0	63,7	57,9	52,9
	520				67,0	61,4	56,4
	560					67,0	63,3
	590						67,0
20	220	36,2	29,1	23,6	18,9	11,8	7,6
	280	49,2	42,1	36,6	31,9	24,7	18,5
	340	62,2	55,1	49,6	44,9	37,7	31,5
	400	75,2	68,2	62,7	57,9	50,7	44,5
	460	88,2	81,2	75,7	70,9	63,7	57,5
	540	104,7	98,5	93,0	88,3	81,0	74,9
	570		104,7	99,5	94,8	87,5	81,4
	600			104,7	101,3	94,0	87,9
	620				104,7	98,4	92,2
	650					104,7	98,7
680						104,7	
25	280	61,5	52,7	45,8	39,9	30,8	23,1
	340	77,8	68,9	62,1	56,1	47,1	39,4
	400	94,0	85,2	78,3	72,4	63,4	55,6
	460	110,3	101,4	94,6	88,7	79,6	71,9
	520	126,6	117,7	110,8	104,9	95,9	88,1
	580	142,8	134,0	127,1	121,2	112,1	104,4
	660	163,6	155,6	148,8	142,9	133,8	126,1
	690		163,6	156,9	151,0	141,9	134,2
	720			163,6	159,1	150,1	142,3
	740				163,6	155,5	147,8
780					163,6	158,6	
800						163,6	
28	310	78,0	68,1	60,4	53,8	43,6	35,0
	370	96,2	86,3	78,6	72,0	61,9	53,2
	430	114,4	104,5	96,8	90,2	80,1	71,4
	490	132,6	122,7	115,0	108,4	98,3	89,6
	550	150,8	140,9	133,2	126,6	116,5	107,8
	610	169,1	159,1	151,4	144,8	134,7	126,0
	670	187,3	177,4	169,7	163,0	152,9	144,2
	730	205,3	195,6	187,9	181,2	171,1	162,5
	770		205,3	200,0	193,4	183,2	174,6
	790			205,3	199,4	189,3	180,7
810				205,3	195,4	186,7	
850					205,3	198,9	
880						205,3	

Примечание – Промежуточные значения могут быть вычислены методом линейной интерполяции. Экстраполяция не допускается.

Т а б л и ц а В.6 Расчетное усилие вырыва вклеенного арматурного выпуска $N_{Rd,fi}$ при использовании клеевого состава HIT-RE 500 V3 в зависимости от предела огнестойкости, диаметра выпуска и глубины его установки при толщине защитного слоя бетона 40мм (рис. 9.2)

Толщина защитного слоя бетона $s=40$ мм		Расчетное усилие вырыва арматурного выпуска $N_{Rd,fi,кH}$					
		Предел огнестойкости конструкции					
Диаметр арматуры, мм	Глубина анкеровки l_{bd} , мм	R30	R60	R90	R120	R180	R240
8	100	4,9	1,8	0,8	0,4	0,0	0,0
	140	8,4	5,0	2,9	1,9	0,7	0,2
	180	11,9	8,5	6,2	4,5	2,3	1,3
	220	15,4	11,9	9,7	8,0	4,9	3,1
	240	16,8	13,7	11,4	9,7	6,6	4,3
	280		16,8	14,9	13,2	10,1	7,6
	310			16,8	15,8	12,7	10,2
	330				16,8	14,4	11,9
	360					16,8	14,5
	390						16,8
10	110	7,3	3,1	1,5	0,9	0,0	0,0
	150	11,6	7,3	4,5	3,0	1,3	0,6
	190	15,9	11,7	8,9	6,7	3,5	2,1
	230	20,3	16,0	13,2	11,0	7,2	4,6
	290	26,2	22,5	19,7	17,5	13,7	10,5
	330		26,2	24,0	21,9	18,0	14,9
	350			26,2	24,0	20,2	17,0
	370				26,2	22,3	19,2
	410					26,2	23,6
	440						26,2
12	140	12,6	7,5	4,3	2,8	1,1	0,3
	200	20,4	15,3	11,9	9,3	5,2	3,2
	260	28,2	23,1	19,7	17,1	12,5	8,8
	320	36,0	30,9	27,6	25,0	20,3	16,6
	340	37,7	33,5	30,2	27,6	22,9	19,2
	380		37,7	35,4	32,8	28,1	24,4
	400			37,7	35,4	30,7	27,0
	420				37,7	33,3	29,6
	460					37,7	34,8
	490						37,7
14	160	17,8	11,8	7,9	5,2	2,5	1,2
	220	26,9	20,9	17,0	13,9	8,5	5,5
	280	36,0	30,0	26,1	23,0	17,6	13,2
	340	45,1	39,1	35,2	32,1	26,7	22,4
	390	51,3	46,7	42,8	39,7	34,3	29,9
	430		51,3	48,8	45,8	40,4	36,0
	450			51,3	48,8	43,4	39,0
	470				51,3	46,4	42,1
	510					51,3	48,1
	540						51,3

16	180	23,8	16,9	12,5	9,0	4,6	2,7
	240	34,2	27,3	22,9	19,4	13,2	8,7
	300	44,6	37,7	33,3	29,8	23,6	18,6
	360	55,0	48,2	43,7	40,2	34,0	29,0
	430	67,0	60,3	55,8	52,3	46,1	41,2
	470		67,0	62,7	59,3	53,1	48,1
	500			67,0	64,5	58,3	53,3
	520				67,0	61,7	56,8
	560					67,0	63,7
	580						67,0
20	220	38,4	29,8	24,2	19,9	12,2	7,8
	300	55,7	47,2	41,6	37,3	29,5	23,3
	380	73,1	64,5	58,9	54,6	46,8	40,6
	460	90,4	81,9	76,3	71,9	64,2	57,9
	530	104,7	97,0	91,4	87,1	79,3	73,1
	570		104,7	100,1	95,8	88,0	81,8
	600			104,7	102,3	94,5	88,3
	620				104,7	98,9	92,6
	650					104,7	99,1
	680						104,7
25	280	64,2	53,6	46,6	41,1	31,4	23,7
	370	88,6	77,9	70,9	65,5	55,8	48,0
	460	113,0	102,3	95,3	89,9	80,2	72,4
	550	137,4	126,7	119,7	114,3	104,6	96,8
	650	163,6	153,8	146,8	141,4	131,7	123,9
	690		163,6	157,7	152,2	142,5	134,7
	720			163,6	160,4	150,7	142,9
	740				163,6	156,1	148,3
	770					163,6	156,4
	800						163,6
28	310	81,1	69,1	61,3	55,2	44,3	35,6
	370	99,3	87,3	79,5	73,4	62,5	53,8
	430	117,5	105,5	97,7	91,6	80,7	72,0
	490	135,7	123,7	115,9	109,8	98,9	90,2
	550	153,9	141,9	134,1	128,0	117,2	108,4
	610	172,1	160,1	152,3	146,2	135,4	126,6
	670	190,3	178,3	170,5	164,4	153,6	144,8
	720	205,3	193,5	185,7	179,6	168,7	160,0
	760		205,3	197,8	191,8	180,9	172,2
	790			205,3	200,9	190,0	181,3
	810				205,3	196,1	187,3
	850					205,3	199,5
	870						205,3
32	350	106,5	92,8	83,9	76,9	64,5	54,6
	410	127,3	113,6	104,7	97,8	85,3	75,4
	470	148,1	134,5	125,5	118,6	106,1	96,2
	530	168,9	155,3	146,3	139,4	127,0	117,0
	590	189,7	176,1	167,1	160,2	147,8	137,8
	650	210,6	196,9	187,9	181,0	168,6	158,6
	710	231,4	217,7	208,7	201,8	189,4	179,4

	820	268,1	255,8	246,9	240,0	227,5	217,6
	860		268,1	260,8	253,8	241,4	231,4
	890			268,1	264,2	251,8	241,8
	910				268,1	258,7	248,8
	940					268,1	259,2
	970						268,1

Примечание – Промежуточные значения могут быть вычислены методом линейной интерполяции. Экстраполяция не допускается.

Т а б л и ц а В.7 Расчетное усилие вырыва вклеенного арматурного выпуска $N_{Rd,fi}$ при использовании клеевого состава НТ-НУ 200-А в зависимости от предела огнестойкости, диаметра стержня и глубины его установки (рис. 9.2)

Диаметр арматуры, мм	Глубина анкеровки l_{bd} , мм	Расчетное усилие вырыва арматурного выпуска $N_{Rd,fi}, кН$				
		Предел огнестойкости конструкции				
		R30	R60	R90	R120	R180
8	80	3,0	0,7	0,2	0,0	0,0
	120	7,0	2,2	1,3	0,7	0,2
	170	16,2	10,2	9,2	4,0	1,7
	210		16,2	16,2	11,0	7,5
	230			16,2	14,5	10,9
	250				16,2	14,5
	300					16,2
10	100	6,1	2,0	1,0	0,4	0,0
	150	19,3	9,3	7,1	2,2	1,0
	190	25,3	18,0	15,9	9,3	4,9
	230		25,3	24,7	18,1	13,7
	260			25,3	24,7	20,3
	280				25,3	24,7
	320					25,3
12	120	15,3	6,0	1,9	1,1	0,3
	180	31,0	19,0	17,8	8,5	7,0
	220	36,4	29,6	27,0	19,1	13,8
	260		36,4	36,4	29,7	24,4
	280				35,0	29,6
	300				36,4	34,9
	340					36,4
14	140	24,0	9,9	6,9	2,6	1,0
	210	45,0	31,4	28,5	25,7	13,0
	240	49,6	40,6	37,7	32,8	22,3
	280		49,6	49,6	40,7	34,6
	300				44,7	40,7
	330				49,6	48,1
	360					49,6
16	160	34,5	18,4	14,9	4,4	2,3
	240	62,6	46,4	43,0	37,7	25,5
	260	64,8	53,5	50,0	44,7	32,5
	300		64,8	57,0	51,7	49,6
	330			64,8	61,3	57,2
	360				64,8	62,7
	400					64,8
20	200	60,7	40,0	36,3	29,3	14,3
	250	78,3	62,5	58,3	51,3	36,3
	310	101,2	88,9	84,6	77,6	62,6
	350		101,2	101,2	94,2	80,2

	370				101,2	83,5
	390					97,8
	430					101,2
25	250	97,9	78,1	72,6	64,7	45,3
	280	126,5	94,6	89,4	81,2	61,8
	370	158,1	144,0	127,9	119,7	111,2
	410		158,1	150,0	141,8	123,2
	430			158,1	150,0	144,2
	450				158,1	155,2
	500					158,1
32	250	97,9	78,1	72,6	64,7	45,3
	280	126,5	94,6	89,4	81,2	61,8
	370	158,1	144,0	127,9	119,7	111,2
	410		158,1	150,0	141,8	123,2
	430			158,1	150,0	144,2
	450				158,1	155,2
	500					158,1

Пр и м е ч а н и е – Промежуточные значения могут быть вычислены методом линейной интерполяции. Экстраполяция не допускается.

Приложение Г

(справочное)

Расчет узлов с арматурными выпусками по методу ферменной аналогии

Г.1 Учет напряженно деформированного состояния основания и определение требуемой длины анкерования вклеиваемых выпусков в общем случае может проводиться по методу ферменной аналогии, представляя рассматриваемый узел в виде стержневой модели с выделением сжатых и растянутых элементов, воспринимающих расчетные усилия.

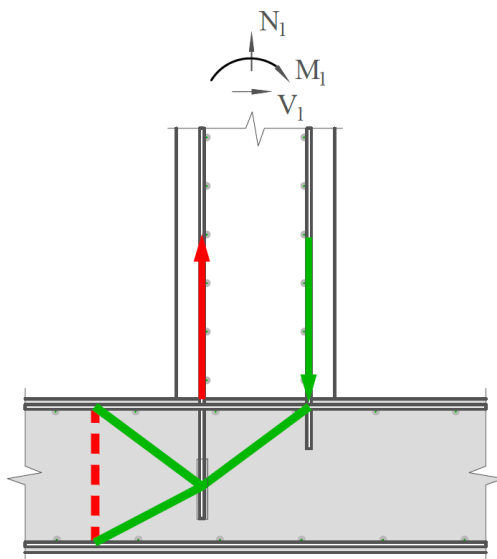


Рисунок Г.1

Г.2 Предварительно для рассматриваемого узла из статического расчета конструкций должны быть определены все компоненты действующих усилий, при этом должно соблюдаться общее условие равновесия узла.

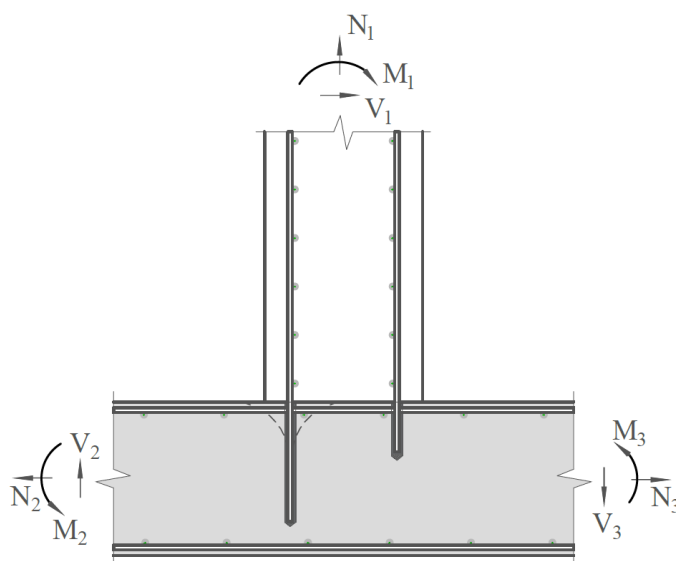


Рисунок Г.2

Г.3 Напряжения в анкеруемом стержне определяются по формуле:

$$\sigma_{sd} = \frac{M_1}{z_1 \cdot A_s} - \frac{N_1}{2A_s} \quad (\Gamma.1)$$

где z_1 - расстояние от центра тяжести растянутой арматуры до точки приложения равнодействующей усилий в сжатой зоне прикрепляемого элемента. Для элементов прямоугольного сечения допускается значение z_1 принимать равным $0,85d$, при этом $d=h-a_0$ – рабочая высота сечения прикрепляемого элемента.

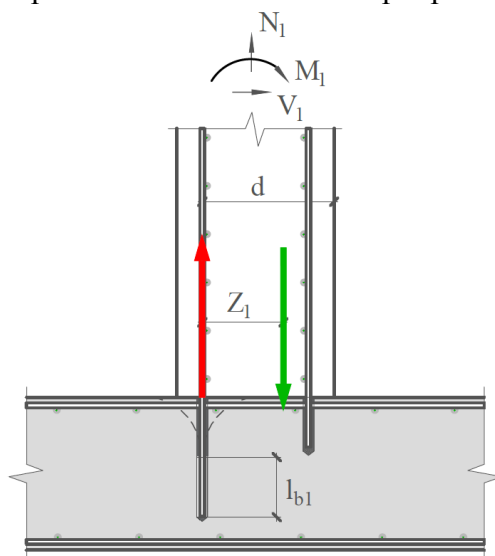


Рисунок Г.3

Г.4 Расчетная длина анкеровки для вклеиваемого стержня l_{b1} должна приниматься не менее требуемой l_{bd} , определяемой по формуле 8.4 при $\alpha_1 = \alpha_2 = \alpha_3 = \alpha_4 = \alpha_5 = 1.0$

Г.5 Фактическую глубину установки вклеиваемых стержней l_v следует определять из условия

$$l_v = z_1 \cdot \tan \theta_{FN} + \frac{l_{b1}}{2} \leq l_{v,max} \quad (\Gamma.2)$$

где z_1 - см. п. Г.3

θ_{FN} - угол наклона условной сжатой полосы бетона в основании, принимаемый не менее 30° и не более 60° (рекомендуется устанавливать максимально возможное из условий размещения арматурного выпуска значение).

l_{b1} - расчетная длина анкеровки по п. Г.4

$l_{v,max}$ - максимальная глубина установки арматурных выпусков, принимается по п. 6.1.6 и 6.2.6 в зависимости от применяемого клеевого состава.

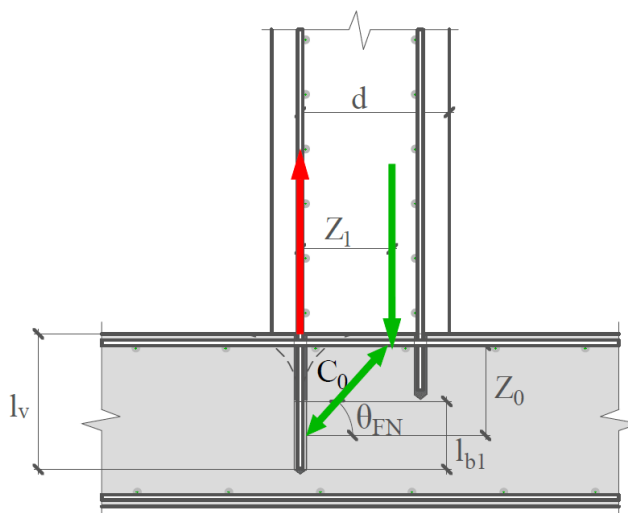


Рисунок Г.4

Г.6 Прочность по сжатой наклонной полосе должна быть проверена из условия

$$D_{0,R} \geq D_0 \quad (\text{Г.3})$$

где $D_{0,R}$ - допустимое усилие в сжатой наклонной полосе на единицу длины, определяется по формуле:

$$D_{0,R} = \sigma_{Rd,max} \cdot l_{b1} \cdot \cos \theta_{FN} \quad (\text{Г.4})$$

при этом:

$$\sigma_{Rd,max} = \frac{\nu' \cdot k_2 \cdot \alpha_{cc} \cdot f_{ck}}{\gamma_c} \quad (\text{Г.5})$$

где

$$\nu' = 1 - \frac{f_{ck}}{250} \quad (\text{Г.6})$$

где f_{ck} - прочность бетона на сжатие по табл. 8.2

$k_2=0,85$; $\alpha_{cc}=1,0$; $\gamma_c=1,5$.

D_0 – усилие в сжатой наклонной полосе на единицу длины, вычисляемое по формуле

$$D_0 = \frac{M_1 + \frac{(V_2 + V_3) \cdot z_1}{2}}{z_0} \cdot \cos \theta_{FN} \quad (\text{Г.7})$$

$$z_0 = l_v - \frac{l_{b1}}{2} - c_s \quad (\text{Г.8})$$

где l_v, l_{b1}, θ_{FN} принимаются по Г.5;

c_s - расстояние от верхней грани бетонного основания до центра тяжести ближайшего к ней арматурного стержня.

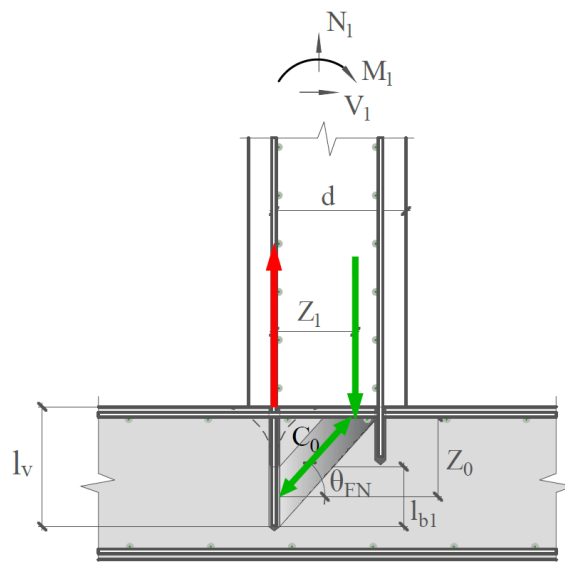


Рисунок Г.5

Г.7 Возможность восприятия дополнительных растягивающих усилий в основании должна быть проверена из условия

$$A_{s0,prov} \geq A_{s0,rqd} \quad (\text{Г.9})$$

где $A_{s0,prov}$ - фактическая площадь арматуры, установленной у верхней грани основания;

$A_{s0,rqd}$ - требуемая площадь растянутой арматуры, вычисляется по формуле:

$$A_{s0,rqd} = \frac{F_{s0} \cdot \gamma_s}{f_{yk}} \quad (\text{Г.10})$$

$$F_{s2} = \frac{M_2}{z_2} + \frac{M_N}{2} \quad (\text{Г.11})$$

$$H_{s2} = \left(M_1 + (V_2 + V_3) \cdot \frac{z_1}{2} \right) \cdot \left(\frac{1}{z_0} - \frac{1}{z_2} \right) + V_1 \cdot \left(\frac{z_1}{z_0} - 1 \right) \quad (\text{Г.12})$$

$$F_{s0} = F_{s2} + H_{s2} \quad (\text{Г.13})$$

где z_1 - расстояние от центра тяжести растянутой арматуры до точки приложения равнодействующей усилий в сжатой зоне элемента-основания. Для элементов прямоугольного сечения допускается значение z_1 принимать равным $0,85d$, при этом $d=h-a_0$ - рабочая высота сечения прикрепляемого элемента.

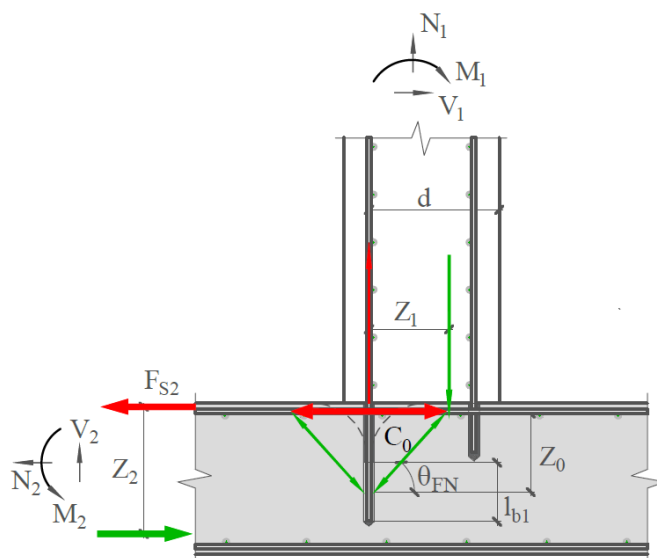


Рисунок Г.6

Г.8 Вертикальные компоненты внутренних усилий в элементе основания должны быть восприняты за счет прочности бетона основания или поперечного армирования из условия:

$$\max \sigma_{sp} = \left(M_1 + z_1 \cdot \frac{V_2 + V_3}{2} \right) \cdot \left(1 - \frac{z_0}{z_2} \right) \cdot \left(1 - \frac{l_b}{2 \cdot z_2} \right) \cdot \left(\frac{2,42}{b \cdot z_2^2} \right) \leq f_{ctd} \quad (\text{Г.14})$$

где z_2 - плечо внутренней пары сил;

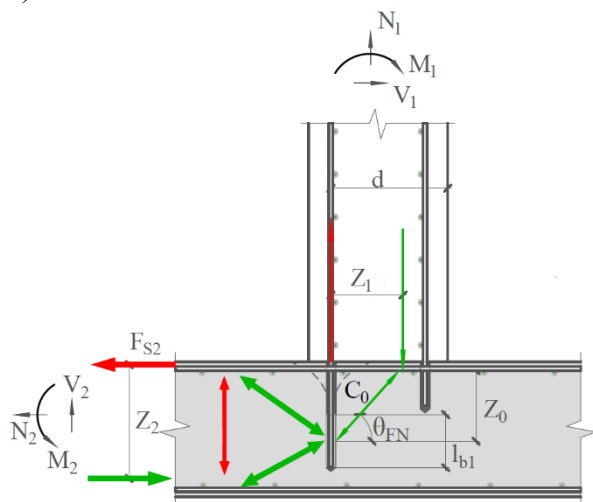
b - ширина прикрепляемого элемента;

$$f_{ctd} = 0,7 \alpha_{ct} \cdot 0,3 f_{ck}^{2/3} \gamma_c \quad (\text{Г.15})$$

где f_{ck} - прочность бетона на сжатие по табл. 8.2;

$\alpha_{ct} = 1,0$.

а)



б)

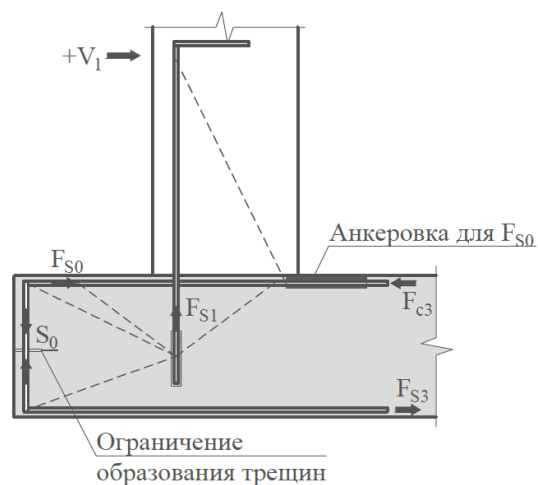


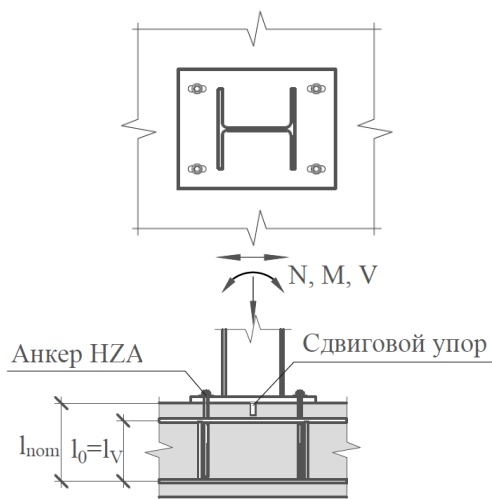
Рисунок Г.7

Приложение Д

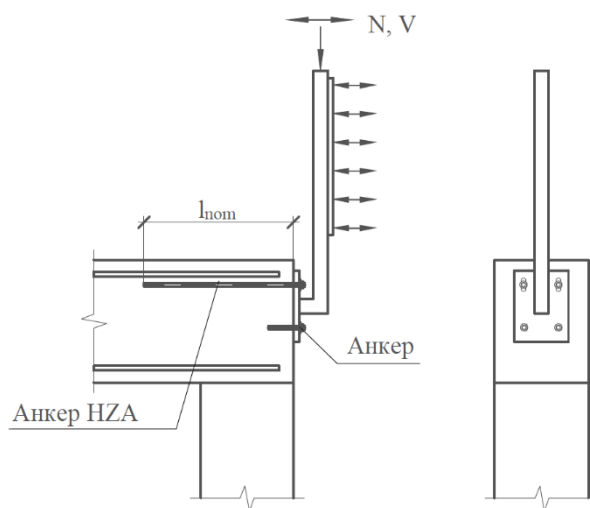
(справочное)

Д.1 Варианты применения технологии Hilti Rebar при устройстве креплений металлических конструкций к железобетонному основанию приведены на рис. Д.1. Расчетную длину анкеровки l_{bd} и длину нахлеста l_0 следует определять по п. 8.1, 8.2.

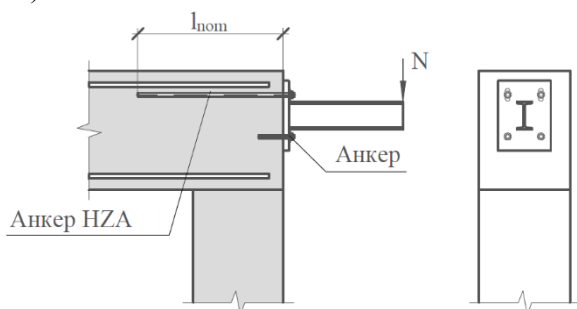
а)



б)



в)



- а) крепление металлической колонны к плите перекрытия или фундаментной плите;
 б) крепление перильных ограждений к плите перекрытия;
 в) крепление консольной металлической конструкции к плите перекрытия.

Рисунок Д.1 - Варианты устройства узлов крепления металлических конструкций с применением технологии Hilti Rebar и анкера HZA(-R)

Т а б л и ц а Д.1 Установочные параметры анкера HZA-R

Анкер HZA-R	M12	M16	M20	M24
Диаметр, мм	12	16	20	25
Номинальная глубина установки l_{nom} , мм	170 - 800	180 - 1300	190 - 1300	200 - 1300
Глубина анкеровки l_v , мм ($l_v = l_{nom} - l_e$)	$l_{nom} - 100$			
Длина гладкой части l_e , мм	100			
Макс. диаметр отверстия в закрепляемой детали d_f , мм	14	18	22	26
Макс. момент затяжки T_{max} , Нм	40	80	150	200

Т а б л и ц а Д.2 Установочные параметры анкера HZA

Анкер HZA	M12	M16	M20	M24	M27
Диаметр, мм	12	16	20	25	28
Номинальная глубина установки l_{nom} , мм	90 - 800	100 - 1300	110 - 1300	120 - 1300	140 - 1300
Глубина анкеровки l_v , мм ($l_v = l_{nom} - l_e$)	$l_{nom} - 20$				
Длина гладкой части l_e , мм	20				
Макс. диаметр отверстия в за- крепляемой детали d_f , мм	16	20	25	32	35
Макс. момент затяжки T_{max} , Нм	14	18	22	26	30

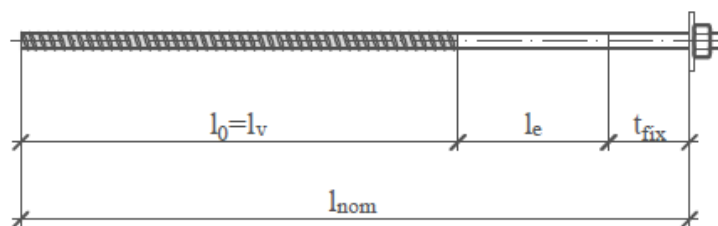


Рисунок Д.2 - Установочные параметры анкера HZA(-R)

Приложение Е
(справочное)

Примеры применения

а) наращивание балки



б) наращивание колонны



в) устройство перекрытия



г) наращивание стены



д) расширение моста



е) наращивание балкона

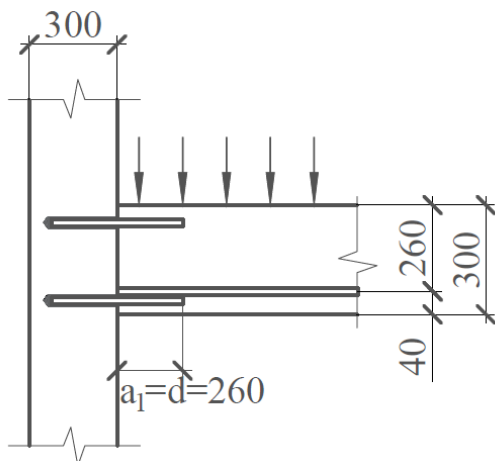


Приложение Ж

(справочное)

Пример расчета

Пример 1. Расчет узла крепления нового перекрытия в существующую стену по технологии Hilti Rebar.

Перекрытие:

Бетон В25

Длина перекрытия $l = 4,50\text{ м}$,Толщина перекрытия $h = 300\text{ мм}$, $d = 260\text{ мм}$ Армирование:Арматура $\phi 12\text{ A500}$, шаг $s=200\text{ мм}$ Стена: $h = 300\text{ мм}$

Бетон В25

Нагрузки:

Поперечное усилие на опоре от собственного веса перекрытия и полезной нагрузки:

 $V_{Ed} = 90,3\text{ кН/м}$ **Условия установки:**

- ударное сверление перфоратором;
- температурный режим установки и эксплуатации: $-5^{\circ}\text{C} - +40^{\circ}\text{C}$;
- клеевой состав Hilti HIT-RE 500 V3.

Расчет длины анкеровки нижнего армирования перекрытия на опоре:

Растягивающее усилие в арматурных выпусках:

$$F_{ed} = \frac{|V_{ed}| \cdot a_1}{0,9d} = \frac{90,3 \cdot 0,26}{0,9 \cdot 0,26} = 100\text{ кН/м}$$

$$\sigma_{sd} = \frac{F_{ed}}{A} = \frac{100}{565} = 177\text{ Н/мм}^2$$

Минимальная длина анкеровки (п. 8.1.4):

$$l_{b,min} = \max(0,6l_{b,rqd, fyd}; 10\phi; 100\text{ мм})$$

$$l_{b,rqd, fyd} = \left(\frac{\phi}{4}\right) \cdot \left(\frac{f_{yd}}{f_{bd}}\right) = \left(\frac{12}{4}\right) \cdot \left(\frac{500/1,15}{2,3}\right) = 567\text{ мм}$$

$$f_{bd} = 2,3\text{ Н/мм}^2 \text{ (по Приложению А, табл. А.2)}$$

$$l_{b,min} = \max(0,3 \cdot 567\text{ мм}; 10 \cdot 12\text{ мм}; 100\text{ мм}) = 170\text{ мм}$$

Расчетная длина анкеровки по формуле (8.5):

$$l_{b,rqd} = \left(\frac{\phi}{4}\right) \cdot \left(\frac{\sigma_{sd}}{f_{bd}}\right) = \left(\frac{12}{4}\right) \cdot \left(\frac{177}{4,11}\right) = 129 \text{ мм}$$

$$c_d = \frac{s - \phi}{2} = \frac{200 - 12}{2} = 94 \text{ мм} > 3\phi$$

$$f_{bd} = \min(f_{bd,spl}; f_{bd,po}) \text{ (по формуле (8.2))}$$

$$f_{bd} = \min(4,11; 9,33) = 4,11 \text{ Н/мм}^2$$

$$f_{bd,spl} = \frac{f_{bd}}{\max(\alpha'_2; 0,25)} = \frac{2,3}{0,25} = 4,11 \text{ Н/мм}^2 \text{ (по формуле (8.3))}$$

$$\alpha'_2 = \frac{1}{\frac{1}{0,7} + \delta \frac{c_d - 3\phi}{\phi}} = \frac{1}{\frac{1}{0,7} + 0,306 \frac{50 - 3 \cdot 12}{12}} = 0,56 \text{ (по формуле (8.4))}$$

$$f_{bd,po} = 9,33 \text{ Н/мм}^2 \text{ (по Приложению А, табл. А.3)}$$

$$l_{bd} = \alpha_1 \cdot \alpha_2 \cdot \alpha_3 \cdot \alpha_4 \cdot \alpha_5 \cdot l_{b,rqd} \geq f_{mult,min} \cdot l_{b,min}$$

Т.к. $c_d > 3\phi$ произведение $\alpha_1 \cdot \alpha_2 \cdot \alpha_3 \cdot \alpha_4 \cdot \alpha_5$ принимается равным 1.

$$f_{mult,min} = 1 \text{ (по Приложению А, табл. А.5)}$$

$$l_{bd} = 129 \text{ мм} \geq 1 \cdot 170 \text{ мм}$$

Принимаем расчетную длину анкеровки $l_{bd} = 170 \text{ мм}$.

Расчет длины анкеровки верхнего армирования перекрытия на опоре:

Растягивающее усилие в арматурных выпусках:

$$F_{ed} = 0 \text{ кН/м}$$

Минимальная длина анкеровки (п. 8.1.4):

$$l_{bd} = f_{mult,min} \cdot l_{b,min}$$

$$l_{b,min} = \max(0,6l_{b,rqd, fyd}; 10\phi; 100 \text{ мм})$$

$$l_{b,rqd, fyd} = \left(\frac{\phi}{4}\right) \cdot \left(\frac{f_{yd}}{f_{bd}}\right) = \left(\frac{12}{4}\right) \cdot \left(\frac{500/1,15}{2,3}\right) = 567 \text{ мм}$$

$$l_{b,min} = \max(0,3 \cdot 567 \text{ мм}; 10 \cdot 12 \text{ мм}; 100 \text{ мм}) = 170 \text{ мм}$$

$$f_{mult,min} = 1 \text{ (по Приложению А, табл. А.5)}$$

Глубина установки вклеиваемых арматурных выпусков принимается равной $l_v = l_{bd} = 170 \text{ мм}$

Расчет прочности по контакту соединяемых бетонных конструкций (п. 8.3):

Расчетное напряжения сдвига по контакту:

$$V_{Edi} = \frac{\beta V_{Ed}}{hb_i} = \frac{90,3}{0,3} = 301 \text{ кН/м}^2 \text{ (по формуле (8.16))}$$

$$V_{Rdi} = c \cdot f_{cd} \leq 0,5 \cdot v \cdot f_{cd} \text{ (по формуле (8.17))}$$

$c = 0,45$ – принята шероховатая поверхность контактной зоны соединения (п. 8.3.2)

$$f_{ctd} = \frac{\alpha_{ct} \cdot f_{ctk,0.05}}{\gamma_c} = \frac{1 \cdot 1,5}{1,5} = 1 \text{ Н/мм}^2 \text{ (по формуле (8.14))}$$

$$\nu = 0,6 \cdot \left(1 - \frac{f_{ck}}{250}\right) = 0,6 \cdot \left(1 - \frac{20}{250}\right) = 0,55 \text{ (по формуле (8.18))}$$

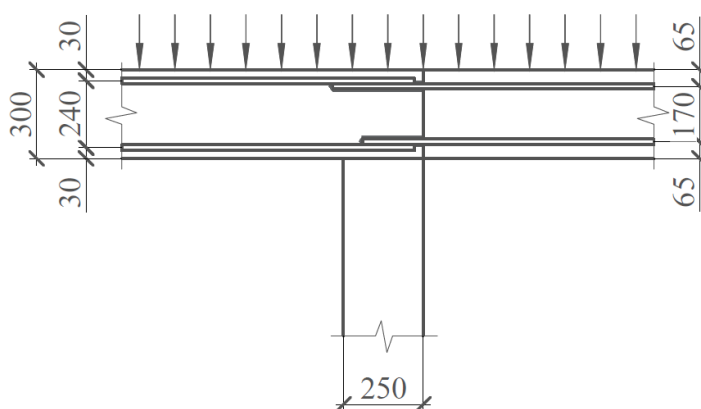
$$f_{cd} = \frac{f_{ck}}{\gamma_c} = \frac{20}{1,5} = 13,3 \text{ Н/мм}^2 \text{ (по формуле (8.19))}$$

$$V_{Rdi} = 0,45 \cdot 1 \leq 0,5 \cdot 0,55 \cdot 13,3$$

$$V_{Rdi} = 0,675 \text{ Н/мм}^2 \leq 3,65 \text{ Н/мм}^2$$

Условие прочности по контакту бетонных конструкций выполняется.

Пример 2. Расчет узла крепления нового балкона в существующее перекрытие по технологии Hilti Rebar.



Перекрытие:

Бетон В30

Толщина перекрытия $h = 300\text{мм}$

Армирование:

Верхнее армирование $\phi 16 \text{ A500}$, шаг $s=200\text{мм}$

Нижнее армирование $\phi 16 \text{ A500}$, шаг $s=200\text{мм}$

Толщина защитного слоя:

верхнего и нижнего существующего армирования: $s=30\text{мм}$

верхних и нижних клеиваемых выпусков: $s=65\text{мм}$

Нагрузки:

Изгибающий момент на опоре

$M_{ed}=80\text{кНм/м}$

Условия установки:

- ударное сверление перфоратором;
- температурный режим установки и эксплуатации: $-5^\circ\text{C} - +40^\circ\text{C}$;
- клеевой состав Hilti HIT-RE 500 V3.

Расчет глубины анкеровки верхнего армирования перекрытия на опоре:

Определение расчетной длины нахлеста для существующей арматуры.

Растягивающее усилие в арматурных выпусках:

$$F_{ed} = \frac{M_{ed}}{z_1} = \frac{M_{ed}}{0,9h} = \frac{80}{0,9 \cdot (300 - 30 - \frac{16}{2})} = 339,3 \text{ кН/м}$$

$$\sigma_{sd} = \frac{F_{ed}}{A} = \frac{339,3}{1005} = 338 \text{ Н/мм}^2$$

$$l_0 = \alpha_1 \cdot \alpha_2 \cdot \alpha_3 \cdot \alpha_5 \cdot \alpha_6 \cdot l_{b,rqd} \geq f_{mult,min} \cdot l_{0,min}$$

Базовая длина анкеровки (по п. 8.1.1):

$$l_{b,rqd} = \left(\frac{\phi}{4}\right) \cdot \left(\frac{\sigma_{sd}}{f_{bd}}\right) = \left(\frac{16}{4}\right) \cdot \left(\frac{338}{1,89}\right) = 715 \text{ мм}$$

$$f_{bd} = 2,25 \cdot \eta_1 \cdot \eta_2 \cdot f_{ctd} = 2,25 \cdot 0,7 \cdot 1,0 \cdot \frac{1 \cdot 1,8}{1,5} = 1,89 \text{ Н/мм}^2$$

$$\eta_1 = 0,7 \text{ (по п. 8.1.1)}$$

$$\eta_2 = 1,0 \text{ (по п. 8.2.6)}$$

$$\alpha_1 = 1,0 \text{ (по п. 8.1.4)}$$

$$\alpha_2 = 1 - \frac{0,15 \cdot (c_d - \phi)}{\phi} = 1 - \frac{0,15 \cdot (30 - 16)}{16} = 0,87$$

$$\alpha_3 = 1,0 \text{ (нет усиления поперечной арматурой, по п.8.1.4)}$$

$$\alpha_5 = 1,0 \text{ (отсутствует влияние дополнительного поперечного обжатия в плоскости раскалывания бетона зоны анкеровки, по п.8.1.4)}$$

$$\alpha_6 = 1,5 \text{ (по п. 8.2.3)}$$

Минимальная длина нахлеста (п. 8.2.3):

$$l_{0,min} = \max(0,3 \cdot \alpha_6 \cdot l_{b,rqd,fyd}; 15\phi; 200 \text{ мм})$$

$$l_{b,rqd,fyd} = \left(\frac{\phi}{4}\right) \cdot \left(\frac{f_{yd}}{f_{bd}}\right) = \left(\frac{16}{4}\right) \cdot \left(\frac{500/1,15}{2,3}\right) = 756 \text{ мм}$$

$$l_{0,min} = \max(0,3 \cdot 1,5 \cdot 756 \text{ мм}; 15 \cdot 16 \text{ мм}; 200 \text{ мм}) = 340 \text{ мм}$$

$$f_{mult,min} = 1 \text{ (по Приложению А, табл. А.5)}$$

$$l_0 = 1,0 \cdot 0,87 \cdot 1,0 \cdot 1,0 \cdot 1,5 \cdot 715 \text{ мм} \geq 1,0 \cdot 255 \text{ мм}$$

Расчетная длина нахлеста для вклеиваемой арматуры $l_0 = 933 \text{ мм}$.

Определение расчетной длины нахлеста для клеиваемой арматуры.

Растягивающее усилие в арматурных выпусках:

$$F_{ed} = \frac{M_{ed}}{z_1} = \frac{M_{ed}}{0,9h} = \frac{80}{0,9 \cdot (300 - 65 - \frac{16}{2})} = 391,6 \text{ кН/м}$$

$$\sigma_{sd} = \frac{F_{ed}}{A} = \frac{391,6}{1005} = 390 \text{ Н/мм}^2$$

$$l_0 = \alpha_1 \cdot \alpha_2 \cdot \alpha_3 \cdot \alpha_5 \cdot \alpha_6 \cdot l_{b,rqd} \geq f_{mult,min} \cdot l_{0,min}$$

Базовая длина анкеровки (по п. 8.1.1):

$$l_{b,rqd} = \left(\frac{\phi}{4}\right) \cdot \left(\frac{\sigma_{sd}}{f_{bd}}\right) = \left(\frac{16}{4}\right) \cdot \left(\frac{390}{2,7}\right) = 578 \text{ мм}$$

$$f_{bd} = 2,7 \text{ Н/мм}^2 \text{ (по Приложению А, табл. А.1)}$$

$$\eta_1 = 1,0 \text{ (по п. 8.1.1)}$$

$$\eta_2 = 1,0 \text{ (по п. 8.2.6)}$$

$$\alpha_1 = 1,0 \text{ (по п. 8.1.4)}$$

$$\alpha_2 = 1 - \frac{0,15 \cdot (c_d - \phi)}{\phi} = 1 - \frac{0,15 \cdot (50 - 16)}{16} = 0,68$$

α_2 принимается равным 0,7 (по п.8.1.4)

$\alpha_3 = 1,0$ (нет усиления поперечной арматурой, по п.8.1.4)

$\alpha_5 = 1,0$ (отсутствует влияние дополнительного поперечного обжатия в плоскости раскалывания бетона зоны анкеровки, по п.8.1.4)

$\alpha_6 = 1,5$ (по п. 8.2.3)

Минимальная длина нахлеста (п. 8.2.3):

$$l_{0,min} = \max(0,3 \cdot \alpha_6 \cdot l_{b,rqd,fyd}; 15\phi; 200 \text{ мм})$$

$$l_{b,rqd,fyd} = \left(\frac{\phi}{4}\right) \cdot \left(\frac{f_{yd}}{f_{bd}}\right) = \left(\frac{16}{4}\right) \cdot \left(\frac{500/1,15}{2,7}\right) = 644 \text{ мм}$$

$$l_{0,min} = \max(0,3 \cdot 1,5 \cdot 644 \text{ мм}; 15 \cdot 16 \text{ мм}; 200 \text{ мм}) = 290 \text{ мм}$$

$f_{mult,min} = 1$ (по Приложению А, табл. А.5)

$$l_0 = 1,0 \cdot 0,7 \cdot 1,0 \cdot 1,0 \cdot 1,5 \cdot 578 \text{ мм} \geq 1,0 \cdot 290 \text{ мм}$$

Расчетная длина нахлеста для клеиваемой арматуры $l_0 = 607 \text{ мм}$

Расчет длины анкеровки нижнего армирования перекрытия на опоре:

Растягивающее усилие в арматурных выпусках отсутствует

$$F_{ed} = 0 \text{ кН/м}$$

Минимальная длина анкеровки (п. 8.1.4):

$$l_{b,min} = \max(0,6l_{b,rqd,fyd}; 10\phi; 100 \text{ мм})$$

$$l_{b,rqd,fyd} = \left(\frac{\phi}{4}\right) \cdot \left(\frac{f_{yd}}{f_{bd}}\right) = \left(\frac{10}{4}\right) \cdot \left(\frac{500/1,15}{2,7}\right) = 403 \text{ мм}$$

$$f_{bd}=2,7\text{Н/мм}^2 \text{ (по Приложению А, табл. А.2)}$$

$$\eta_1 = 1,0 \text{ (по п. 8.1.1)}$$

$$l_{b,min}=\max(0,6 \cdot 403\text{мм}; 10 \cdot 10\text{мм}; 100\text{мм})=242\text{мм}$$

Глубина установки верхних клеиваемых арматурных выпусков принимается равной:

$$l_v = l_0 + \max\left(\frac{w}{2}; c_1\right)$$

$$l_v = 933 + \max\left(\frac{250}{2}; 30\right) = 933 + 125 = 1058\text{мм}$$

Глубина установки нижних клеиваемых арматурных выпусков принимается равной:

$$l_v = l_{b,min} = 242\text{мм}$$

СТАНДАРТ ОРГАНИЗАЦИИ

АО «НИЦ «СТРОИТЕЛЬСТВО»

**УСТРОЙСТВО АРМАТУРНЫХ ВЫПУСКОВ
УСТАНОВЛЕННЫХ В БЕТОННОЕ ОСНОВАНИЕ
ПО ТЕХНОЛОГИИ «HILTI REBAR»**

СТО 36554501-023-2010*

**Подготовлено к изданию АО НИЦ «Строительство»
Тел.: (499) 174-76-65**

Формат 60×84¹/₈. Тираж экз. Заказ № /16.

*Отпечатано в ООО «Аналитик»
г. Москва, ул. Клары Цеткин, д.18, корп. 3*

