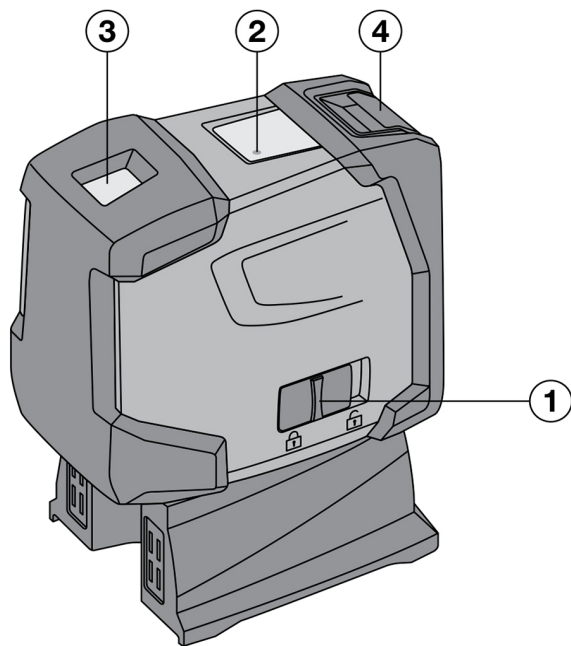


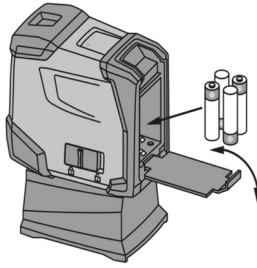


Deutsch	1
English	9
Nederlands	17
Français	26
Español	34
Português	43
Italiano	52
Dansk	61
Svenska	69
Norsk	77
Suomi	85
Eesti	93
Latviešu	101
Lietuvių	109
Polski	117
Česky	126
Slovenčina	134
Magyar	142
Slovenščina	151
Hrvatski	159
Русский	167
Українська	176
Қазақ	185
Български	195
Română	203
Ελληνικά	212
Türkçe	221
عربي	229

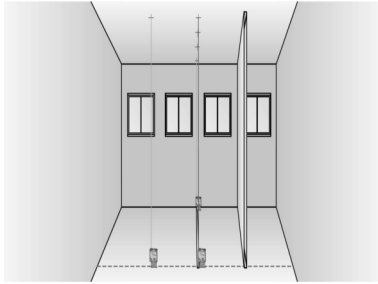
PM 2-PE



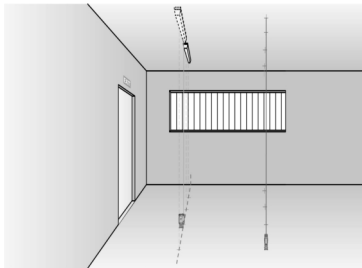
2

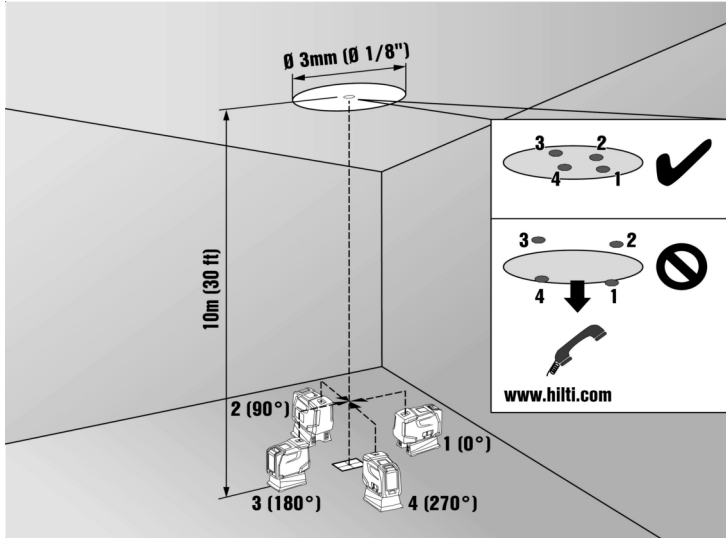


3



4





PM 2-PE

de	Original-Bedienungsanleitung	1
en	Original operating instructions	9
nl	Originele handleiding	17
fr	Notice d'utilisation originale	26
es	Manual de instrucciones original	34
pt	Manual de instruções original	43
it	Istruzioni originali	52
da	Original brugsanvisning	61
sv	Originalbruksanvisning	69
no	Original bruksanvisning	77
fi	Alkuperäiset ohjeet	85
et	Originaalkasutusjuhend	93
lv	Originālā lietošanas instrukcija	101
lt	Originali naudojimo instrukcija	109
pl	Oryginalna instrukcja obsługi	117
cs	Originální návod k obsluze	126
sk	Originálny návod na používanie	134
hu	Eredeti használati utasítás	142
sl	Originalna navodila za uporabo	151
hr	Originalne upute za uporabu	159
ru	Оригинальное руководство по эксплуатации	167
uk	Оригінальна інструкція з експлуатації	176
kk	Түпнұсқа пайдалану бойынша нұсқаулық	185
bg	Оригинално Ръководство за експлоатация	195
ro	Manual de utilizare original	203
el	Μετάφραση οδηγιών χρήσης από το πρωτότυπο	212
tr	Orijinal kullanım kılavuzu	221
ar	دليل الاستعمال الأصلي	229

Original-Bedienungsanleitung

1 Angaben zur Bedienungsanleitung

1.1 Zu dieser Bedienungsanleitung

- **Warnung!** Bevor Sie das Produkt verwenden, stellen Sie sicher, dass Sie die dem Produkt beiliegende Bedienungsanleitung einschließlich der Anweisungen, Sicherheits- und Warnhinweise, Abbildungen und Spezifikationen gelesen und verstanden haben. Machen Sie sich insbesondere mit allen Anweisungen, Sicherheits- und Warnhinweisen, Abbildungen, Spezifikationen sowie Bestandteilen und Funktionen vertraut. Bei Nichtbeachtung besteht die Gefahr eines elektrischen Schlages, eines Brandes und/oder schwerer Verletzungen. Bewahren Sie die Bedienungsanleitung inklusive aller Anweisungen, Sicherheits- und Warnhinweise zur späteren Verwendung auf.
- **HILTI** Produkte sind für den professionellen Benutzer bestimmt und dürfen nur von autorisiertem, eingewiesenem Personal bedient, gewartet und instand gehalten werden. Dieses Personal muss speziell über die auftretenden Gefahren unterrichtet sein. Vom Produkt und seinen Hilfsmitteln können Gefahren ausgehen, wenn sie von unausgebildetem Personal unsachgemäß behandelt oder nicht bestimmungsgemäß verwendet werden.
- Die beiliegende Bedienungsanleitung entspricht dem aktuellen Stand der Technik zum Zeitpunkt der Drucklegung. Finden Sie immer die aktuelle Version online auf der Hilti Produktseite. Folgen Sie hierzu dem Link oder dem QR-Code in dieser Bedienungsanleitung, gekennzeichnet mit dem Symbol
- Geben Sie das Produkt nur mit dieser Bedienungsanleitung an andere Personen weiter.

1.2 Zeichenerklärung

1.2.1 Warnhinweise

Warnhinweise warnen vor Gefahren im Umgang mit dem Produkt. Folgende Signalwörter werden verwendet:

GEFAHR

GEFAHR !

- ▶ Für eine unmittelbar drohende Gefahr, die zu schweren Körperverletzungen oder zum Tod führt.

WARNUNG

WARNUNG !

- ▶ Für eine möglicherweise drohende Gefahr, die zu schweren Körperverletzungen oder zum Tod führen kann.

VORSICHT

VORSICHT !

- ▶ Für eine möglicherweise gefährliche Situation, die zu Körperverletzungen oder zu Sachschäden führen kann.

1.2.2 Symbole in der Dokumentation

Folgende Symbole werden in dieser Dokumentation verwendet:

	Vor Benutzung Bedienungsanleitung lesen
	Anwendungshinweise und andere nützliche Informationen
	Umgang mit wiederverwertbaren Materialien
	Elektrogeräte und Akkus nicht in den Hausmüll werfen

1.2.3 Symbole in Abbildungen

Folgende Symbole werden in Abbildungen verwendet:

2	Diese Zahlen verweisen auf die jeweilige Abbildung am Anfang dieser Anleitung
----------	---



3	Die Nummerierung gibt eine Abfolge der Arbeitsschritte im Bild wieder und kann von den Arbeitsschritten im Text abweichen
11	Positionsnummern werden in der Abbildung Übersicht verwendet und verweisen auf die Nummern der Legende im Abschnitt Produktübersicht
	Dieses Zeichen soll ihre besondere Aufmerksamkeit beim Umgang mit dem Produkt wecken.

1.3 Produktabhängige Symbole

1.3.1 Symbole am Produkt

Folgende Symbole können am Produkt verwendet werden:

	Das Gerät unterstützt NFC-Technologie, die mit iOS- und Android-Plattformen kompatibel ist.
--	---

1.4 Produktinformationen

Produkte sind für den professionellen Benutzer bestimmt und dürfen nur von autorisiertem, eingewiesenem Personal bedient, gewartet und instand gehalten werden. Dieses Personal muss speziell über die auftretenden Gefahren unterrichtet sein. Vom Produkt und seinen Hilfsmitteln können Gefahren ausgehen, wenn sie von unausgebildetem Personal unsachgemäß behandelt oder nicht bestimmungsgemäß verwendet werden.

Typenbezeichnung und Seriennummer sind auf dem Typenschild angegeben.

- ▶ Übertragen Sie die Seriennummer in die nachfolgende Tabelle. Die Produktangaben benötigen Sie bei Anfragen an unsere Vertretung oder Servicestelle.

Produktangaben

Typ	PM 2-PE
Generation	02
Serien-Nr.	

1.5 Konformitätserklärung

Der Hersteller erklärt in alleiniger Verantwortung, dass das hier beschriebene Produkt mit der geltenden Gesetzgebung und den geltenden Normen übereinstimmt. Ein Abbild der Konformitätserklärung finden Sie am Ende dieser Dokumentation.

Die Technischen Dokumentationen sind hier hinterlegt:

Hilti Entwicklungsgesellschaft mbH | Zulassung Geräte | Hiltistraße 6 | 86916 Kaufering, DE

1.6 Aufkleber am Produkt

Laser-Information

	Laserklasse 2, basierend auf der Norm IEC60825-1/EN60825-1:2014 und entspricht CFR 21 § 1040.10 und 1040.11 (Laser Notice 56). Nicht in den Strahl blicken.
--	--

2 Sicherheit

2.1 Allgemeine Sicherheitsmaßnahmen

- ▶ Prüfen Sie vor Messungen/Anwendungen das Gerät auf seine Genauigkeit.
- ▶ Vom Gerät und seinen Hilfsmitteln können Gefahren ausgehen, wenn sie von nicht ausgebildetem Personal unsachgemäß behandelt oder nicht bestimmungsgemäß verwendet werden.
- ▶ Benutzen Sie, um Verletzungsgefahren zu vermeiden, nur original Hilti Zubehör und Zusatzgeräte.
- ▶ Seien Sie aufmerksam, achten Sie darauf, was Sie tun, und gehen Sie mit Vernunft an die Arbeit mit dem Gerät. Benutzen Sie das Gerät nicht, wenn Sie müde sind oder unter dem Einfluss von Drogen, Alkohol oder Medikamenten stehen. Ein Moment der Unachtsamkeit beim Gebrauch des Geräts kann zu ernsthaften Verletzungen führen.
- ▶ Manipulationen oder Veränderungen am Gerät sind nicht erlaubt.
- ▶ Beachten Sie die Angaben zu Betrieb, Pflege und Instandhaltung in der Bedienungsanleitung.



- ▶ Machen Sie keine Sicherheitseinrichtungen unwirksam und entfernen Sie keine Hinweis- und Warningschilder.
- ▶ Halten Sie Kinder von Lasergeräten fern.
- ▶ Berücksichtigen Sie Umgebungseinflüsse. Setzen Sie das Gerät nicht Niederschlägen aus, benutzen Sie es nicht in feuchter oder nasser Umgebung. Benutzen Sie das Gerät nicht, wo Brand- oder Explosionsgefahr besteht.
- ▶ Pflegen Sie das Gerät mit Sorgfalt. Kontrollieren Sie, ob bewegliche Geräteteile einwandfrei funktionieren und nicht klemmen, ob Teile gebrochen oder so beschädigt sind, dass die Funktion des Geräts beeinträchtigt ist. Viele Unfälle haben Ihre Ursache in schlecht gewarteten Geräten.
- ▶ Lassen Sie Ihr Gerät nur von qualifiziertem Fachpersonal und nur mit Original-Ersatzteilen reparieren. Damit wird sichergestellt, dass die Sicherheit des Elektrowerkzeugs erhalten bleibt.
- ▶ Nach einem Sturz oder anderen mechanischen Einwirkungen müssen Sie die Genauigkeit des Geräts überprüfen.
- ▶ Wenn das Gerät aus grosser Kälte in eine wärmere Umgebung gebracht wird oder umgekehrt, sollten Sie das Gerät vor dem Gebrauch akklimatisieren lassen.
- ▶ Stellen Sie bei der Verwendung mit Adaptern und Zubehör sicher, dass das Gerät sicher befestigt ist.
- ▶ Um Fehlmessungen zu vermeiden, müssen Sie die Laseraustrittsfenster sauber halten.
- ▶ Obwohl das Gerät für den harten Baustelleneinsatz konzipiert ist, sollten Sie es, wie andere optische und elektrische Geräte (Feldstecher, Brille, Fotoapparat) sorgfältig behandeln.
- ▶ Obwohl das Produkt gegen den Eintritt von Feuchtigkeit geschützt ist, sollten Sie es trockenwischen, bevor Sie es im Transportbehälter verstauen.
- ▶ Prüfen Sie die Genauigkeit mehrmals während der Anwendung.

2.2 Sachgemäße Einrichtung der Arbeitsplätze

- ▶ Sichern Sie den Messstandort ab und achten Sie beim Aufstellen des Geräts darauf, dass der Strahl nicht gegen andere Personen oder gegen Sie selbst gerichtet wird.
- ▶ Vermeiden Sie, bei Arbeiten auf Leitern, eine abnormale Körperhaltung. Sorgen Sie für sicheren Stand und halten Sie jederzeit das Gleichgewicht.
- ▶ Messungen durch Glasscheiben oder andere Objekte können das Messresultat verfälschen.
- ▶ Achten Sie darauf, dass das Gerät auf einer ebenen stabilen Auflage aufgestellt wird (vibrationsfrei!).
- ▶ Verwenden Sie das Gerät nur innerhalb der definierten Einsatzgrenzen.
- ▶ Werden mehrere Laser im Arbeitsbereich eingesetzt, stellen Sie sicher, dass Sie die Strahlen ihres Gerätes nicht mit anderen vertauschen.
- ▶ Magnete können die Genauigkeit beeinflussen, deshalb darf sich kein Magnet in der Nähe befinden. Im Zusammenhang mit dem Hilti Universaladapter ist kein Einfluss vorhanden.

2.3 Elektromagnetische Verträglichkeit

Obwohl das Gerät die strengen Anforderungen der einschlägigen Richtlinien erfüllt, kann Hilti die Möglichkeit nicht ausschließen, dass das Gerät durch starke Strahlung gestört wird, was zu einer Fehloperation führen kann. In diesem Fall oder anderen Unsicherheiten müssen Kontrollmessungen durchgeführt werden. Ebenfalls kann Hilti nicht ausschließen, dass andere Geräte (z.B. Navigationseinrichtungen von Flugzeugen) gestört werden.

2.4 Laserklassifizierung für Geräte der Laser-Klasse 2 / class II

Je nach Verkaufsversion entspricht das Gerät der Laserklasse 2 nach IEC60825-1:2014 / EN60825-1:2014 und Class II nach CFR 21 §1040.10 and 1040.11(FDA). Diese Geräte dürfen ohne weitere Schutzmassnahmen eingesetzt werden. Das Auge ist bei zufälligem, kurzzeitigem Hineinsehen in die Laserstrahlung durch den Lidschlussreflex geschützt. Dieser Lidschutzreflex kann jedoch durch Medikamente, Alkohol oder Drogen beeinträchtigt werden. Trotzdem sollte man, wie auch bei der Sonne, nicht direkt in die Lichtquelle hineinsehen. Laserstrahl nicht gegen Personen richten.

2.5 Elektrisch

- ▶ Isolieren oder entfernen Sie die Batterien für den Versand.
- ▶ Um Umweltschäden zu vermeiden, müssen Sie das Gerät gemäß den jeweilig gültigen landesspezifischen Richtlinien entsorgen. Sprechen Sie im Zweifelsfall den Hersteller an.
- ▶ Die Batterien dürfen nicht in die Hände von Kindern gelangen.
- ▶ Überhitzen Sie die Batterien nicht und setzen Sie sie nicht einem Feuer aus. Die Batterien können explodieren oder es können toxische Stoffe freigesetzt werden.



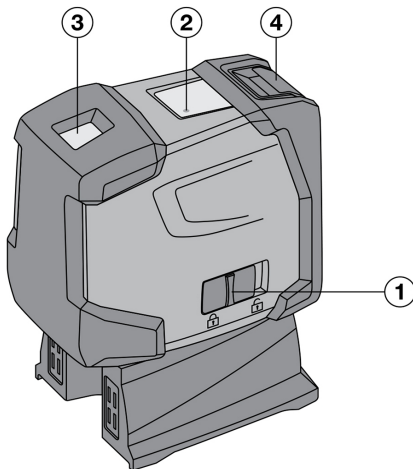
- ▶ Laden Sie die Batterien nicht auf.
- ▶ Verlöten Sie die Batterien nicht im Gerät.
- ▶ Entladen Sie die Batterien nicht durch Kurzschließen, sie können dadurch überhitzen und Brandblasen verursachen.
- ▶ Öffnen Sie die Batterien nicht und setzen Sie sie nicht übermäßiger mechanischer Belastung aus.
- ▶ Setzen Sie keine beschädigten Batterien ein.
- ▶ Mischen Sie nicht neue und alte Batterien. Verwenden Sie keine Batterien von verschiedenen Herstellern oder mit unterschiedlichen Typenbezeichnungen.

2.6 Flüssigkeiten

Bei falscher Anwendung kann Flüssigkeit aus Batterie/Akku austreten. Vermeiden Sie den Kontakt damit. Bei zufälligem Kontakt mit Wasser abspülen. Kommt die Flüssigkeit in die Augen, spülen Sie diese mit viel Wasser aus und nehmen Sie zusätzlich ärztliche Hilfe in Anspruch. Austretende Flüssigkeit kann zu Hautreizungen oder Verbrennungen führen.

3 Beschreibung

3.1 Produktübersicht



- ① Ein-/Aus-Schalter kombiniert mit Verriegelungsmechanismus des Pendels
- ② Leuchtdiode
- ③ Laseraustrittsfenster
- ④ Batteriefach

3.2 Bestimmungsgemäße Verwendung

Der PM 2-PE ist ein selbstnivellierender Punktlasers, mit welchem eine einzelne Person in der Lage ist, schnell und genau zu loten. Das Gerät hat zwei übereinstimmende Laserstrahlen (Strahlen mit dem selben Ausgangspunkt). Alle Strahlen haben die selbe Reichweite von 30 m (die Reichweite ist abhängig von der Umgebungshelligkeit). Das Gerät ist zur Markierung von Lotpunkten vorzugsweise in Innenräumen bestimmt. Für Aussenanwendungen muss darauf geachtet werden, dass die Rahmenbedingungen denen im Innenraum entsprechen.

Mögliche Anwendungen sind: Übertragen von am Boden markierten Punkten an die Decke.

Manipulationen oder Veränderungen am Gerät sind nicht erlaubt.

Befolgen Sie die Angaben zu Betrieb, Pflege und Instandhaltung in der Bedienungsanleitung.

Benutzen Sie, um Verletzungsgefahren zu vermeiden, nur Original Hilti Zubehör und Werkzeuge.

Vom Gerät und seinen Hilfsmitteln können Gefahren ausgehen, wenn sie von unausgebildetem Personal unsachgemäß behandelt oder nicht bestimmungsgemäß verwendet werden.

3.3 Merkmale

Der PM 2-PE ist in alle Richtungen innerhalb von circa 4° selbstnivellierend. Die Nivellierzeit beträgt nur circa 3 Sekunden.

Wenn der Selbstnivellierbereich überschritten wird, blinken die Laserstrahlen zur Warnung.



Der PM 2-PE zeichnet sich durch seine leichte Bedienung, seine einfache Anwendung, sein robustes Kunststoffgehäuse aus und ist aufgrund von kleinen Abmessungen und geringem Gewicht einfach zu transportieren. Das Gerät schaltet im normalen Modus nach 15 Minuten ab. Dauerbetriebsmodus ist durch Einschalten, Ausschalten und wiederum Einschalten innerhalb 3 Sekunden möglich.

3.4 Betriebsmeldungen

Störung	Mögliche Ursache	Lösung
Leuchtdiode	Leuchtdiode leuchtet nicht	<ul style="list-style-type: none"> ▶ Gerät ist ausgeschaltet. ▶ Batterien sind erschöpft. ▶ Batterien sind falsch eingesetzt.
	Leuchtdiode leuchtet konstant	▶ Laserstrahl ist eingeschaltet. Gerät ist in Betrieb.
	Leuchtdiode blinkt zweimal alle 10 Sekunden	▶ Batterien sind fast erschöpft.
Laserstrahl	Laserstrahl blinkt zweimal alle 10 Sekunden	▶ Batterien sind fast erschöpft.
	Laserstrahl blinkt fünfmal und bleibt danach dauernd an.	▶ Abschaltautomatik wurde deaktiviert.
	Laserstrahl blinkt mit hoher Frequenz	▶ Gerät kann sich nicht selbstnivellieren.

3.5 Lieferumfang

1 Punkt laser PM 2-PE, 1 Gerätetasche, 4 Batterien, 1 Bedienungsanleitung, 1 Herstellerzertifikat.

4 Zubehör

Bezeichnung	Kurzzeichen	Beschreibung
Stativ	PMA 20	•/•
Zieltafel	PMA 54/55	•/•
Teleskop-Klemmstange	PUA 10	•/•
Klemmhalterung	PMA 93	•/•
Lasersichtbrille	PUA 60	Dies ist keine Laserschutzbrille und schützt die Augen nicht vor Laserstrahlung. Die Brille darf wegen ihrer Einschränkung der Farbsicht nicht im öffentlichen Straßenverkehr benutzt werden und nur beim Arbeiten mit dem PM 2-PE verwendet werden.

5 Technische Daten

Reichweite Punkte		30 m (98 ft – 5 in)
Genauigkeit auf 10 m		±1,5 mm
Selbstnivellierzeit		3 s
Laserklasse		Klasse 2, sichtbar, 620 - 690 nm, ±10 nm (IEC 60825-1:2014); class II (CFR 21 §1040.10 und 1040.11) (FDA)
Strahldurchmesser	Distanz 5 m (16,4 ft)	< 4 mm (< 0,16 in)
	Distanz 20 m (65,6 ft)	< 16 mm (< 0,63 in)
Selbstnivellierbereich		± 4°
Automatische Selbstabschaltung - aktiviert nach		15 min



Betriebszustandsanzeige	LED und Laserstrahlen
Stromversorgung	AA-Zellen, Alkalimangan Batterien: 4
Maximale Laufzeit	50 h bei +24 °C
Betriebstemperatur	-10 °C ... 50 °C (14,0 °F ... 122,0 °F)
Lagertemperatur	-25 °C ... 63 °C (-13,0 °F ... 145,4 °F)
Staub- und Spritzwasserschutz	IP 54 nach IEC 60529
Stativgewinde (Gerät)	UNC 1/4"
Stativgewinde (Fuß)	BSW 5/8" UNC 1/4"
Abmessungen	63 mm x 107 mm x 137 mm (2,48 in x 4,21 in x 5,39 in)
Gewicht mit Fuß und inklusive Batterien	590 g (20,81 oz)

6 Batterien einsetzen

1. Öffnen Sie das Batteriefach.
2. Nehmen Sie die Batterien aus der Verpackung und setzen Sie diese direkt in das Gerät ein.



Das Gerät darf nur mit den von Hilti empfohlenen Batterien betrieben werden.

3. Kontrollieren Sie, dass die Pole, gemäß den Hinweisen auf der Unterseite vom Gerät, richtig ausgerichtet sind.
4. Schließen Sie das Batteriefach. Achten Sie auf das saubere Schließen der Verriegelung.

7 Bedienung

7.1 Bedienung des Punktlasers

- ▶ Lesen Sie diesen Abschnitt sorgfältig durch.

7.1.1 Laserstrahlen einschalten

- ▶ Schieben Sie den Ein-/Aus-Schalter nach hinten.

7.1.2 Gerät/Laserstrahlen ausschalten

- ▶ Schieben Sie den Ein-/Aus-Schalter nach vorne.



Nach circa 15 Minuten schaltet sich das Gerät automatisch aus.

7.1.3 Abschaltautomatik deaktivieren

- ▶ Schalten Sie das Gerät ein, dann aus und innerhalb 3 Sekunden wieder ein. Der Laserstrahl blinkt zur Bestätigung der Deaktivierung fünf mal.



Das Gerät wird ausgeschaltet, wenn der Ein-/Aus-Schalter nach vorne geschoben wird oder die Batterien erschöpft sind.

7.2 Anwendungsbeispiele

- ▶ Es folgen zwei Anwendungsbeispiele.

7.2.1 Einrichten von Trockenbauprofilen für eine Raumenteilung

- ▶ Wenn Sie eine Raumenteilung vornehmen wollen, gehen Sie so vor, wie hier graphisch dargestellt.

7.2.2 Einrichten von Beleuchtungselementen

- ▶ Wenn Sie Beleuchtungselemente einrichten wollen, gehen Sie so vor, wie hier graphisch dargestellt.



7.3 Überprüfung des Lotpunktes

1. Bringen Sie in einem hohen Raum eine Bodenmarkierung (ein Kreuz) an (zum Beispiel in einem Treppenhaus mit einer Höhe von 5-10 m).
2. Stellen Sie das Gerät auf eine ebene und waagerechte Fläche.
3. Schalten Sie das Gerät ein.
4. Stellen Sie das Gerät mit dem unteren Lotstrahl auf das Zentrum des Kreuzes.
5. Markieren Sie den Punkt des vertikalen Lotstrahls an der Decke. Befestigen Sie dafür vorher ein Papier an der Decke.
6. Drehen Sie das Gerät um 90°.



Der untere Lotstrahl muss auf dem Zentrum des Kreuzes bleiben.

7. Markieren Sie den Punkt des vertikalen Lotstrahls an der Decke.
8. Wiederholen Sie den Vorgang bei einer Drehung von 180° und 270°.



Die 4 resultierenden Punkte definieren einen Kreis, in welchem die Kreuzungspunkte der Diagonalen d1 (1-3) und d2 (2-4) den genauen Lotpunkt markieren.

9. Berechnen Sie die Genauigkeit wie in Kapitel beschrieben. → Seite 7

7.3.1 Berechnung der Genauigkeit

- ▶ Das Resultat (R) der Formel (RH = Raumhöhe) bezieht sich auf die Genauigkeit in "mm auf 10 m"; siehe Formel (1). Dieses Resultat (R) sollte innerhalb der Spezifikation für das Gerät liegen: 1,5 mm auf 10 m.

$$R = \frac{10}{RH [m]} \times \frac{(d1 + d2) [mm]}{4} \quad (1)$$

$$R = \frac{30}{RH [ft]} \times \frac{(d1 + d2) [inch]}{4} \quad (2)$$

8 Pflege und Instandhaltung

8.1 Reinigen und Trocknen

1. Staub von Glas wegblasen.
2. Glas nicht mit den Fingern berühren.
3. Nur mit sauberen und weichen Lappen reinigen; wenn nötig mit reinem Alkohol oder etwas Wasser befeuchten.



Keine anderen Flüssigkeiten verwenden, da diese die Kunststoffteile angreifen können.

4. Temperaturgrenzwerte bei der Lagerung Ihrer Ausrüstung beachten, speziell im Winter / Sommer, wenn Sie Ihre Ausrüstung im Fahrzeug-Innenraum aufbewahren (-25 °C bis +60 °C).

8.2 Lagern

1. Nass gewordene Geräte auspacken. Geräte, Transportbehälter und Zubehör abtrocknen (bei höchstens 40 °C/ 104 °F) und reinigen. Ausrüstung erst wieder einpacken, wenn sie völlig trocken ist.
2. Führen Sie nach längerer Lagerung oder längerem Transport Ihrer Ausrüstung vor Gebrauch eine Kontrollmessung durch.
3. Bitte entnehmen Sie vor längeren Lagerzeiten die Batterien aus dem Gerät. Durch auslaufende Batterien kann das Gerät beschädigt werden.

8.3 Transportieren

- ▶ Verwenden Sie für den Transport oder Versand Ihrer Ausrüstung entweder die **Hilti** Verpackung oder eine gleichwertige Verpackung.



Dieses Gerät immer ohne Batterien/Akku versenden.

8.4 Hilti Kalibrierservice

1. Wir empfehlen die regelmäßige Überprüfung der Geräte durch den Hilti Kalibrierservice zu nutzen, um die Zuverlässigkeit gemäß Normen und rechtlichen Anforderungen gewährleisten zu können. Der



Hilti Kalibrierservice steht Ihnen jederzeit zur Verfügung, empfiehlt sich aber mindestens einmal jährlich durchzuführen.

- Im Rahmen des Hilti Kalibrierservice wird bestätigt, dass die Spezifikationen des geprüften Geräts am Tag der Prüfung den technischen Angaben der Bedienungsanleitung entsprechen. Bei Abweichungen von den Herstellerangaben werden die gebrauchten Messgeräte wieder neu eingestellt. Nach der Justierung und Prüfung wird eine Kalibrierplakette am Gerät angebracht und mit einem Kalibrierzertifikat schriftlich bestätigt, dass das Gerät innerhalb der Herstellerangaben arbeitet. Kalibrierzertifikate werden immer benötigt für Unternehmen, die nach ISO 900X zertifiziert sind. Ihr nächstliegender Hilti Kontakt gibt Ihnen gerne weitere Auskunft.

9 Hilfe bei Störungen

Bei Störungen, die nicht in dieser Tabelle aufgeführt sind oder die Sie nicht selbst beheben können, wenden Sie sich bitte an unseren **Hilti Service**.

Störung	Mögliche Ursache	Lösung
Gerät lässt sich nicht einschalten.	Batterie ist leer	► Tauschen Sie die Batterien aus.
	Falsche Polarität der Batterie	► Legen Sie die Batterien richtig ein.
	Batteriefach ist nicht geschlossen	► Schließen Sie das Batteriefach.
	Gerät oder Ein-/Ausschalter ist defekt	► Lassen Sie das Gerät vom Hilti Service reparieren.
Einzelne Laserstrahlen funktionieren nicht.	Laserquelle oder Lasersteuerung ist defekt	► Lassen Sie das Gerät vom Hilti Service reparieren.
Gerät lässt sich einschalten, aber es ist kein Laserstrahl sichtbar.	Laserquelle oder Lasersteuerung ist defekt	► Lassen Sie das Gerät vom Hilti Service reparieren.
	Temperatur ist zu hoch oder zu tief	► Lassen Sie das Gerät abkühlen bzw. erwärmen.
Automatische Nivellierung Funktioniert nicht.	Gerät auf zu schräger Unterlage aufgestellt	► Stellen Sie das Gerät auf einer ebenen Unterlage auf.
	Pendel ist arretiert	► Geben Sie das Pendel frei.
	Zu starkes Fremdlicht	► Reduzieren Sie das Fremdlicht.
	Neigesenosr ist defekt	► Lassen Sie das Gerät vom Hilti Service reparieren.

10 Herstellergewährleistung

- Bitte wenden Sie sich bei Fragen zu den Gewährleistungsbedingungen an Ihren lokalen **Hilti Partner**.

11 FCC-Hinweis (gültig in USA)/IC-Hinweis (gültig in Kanada)

i Dieses Gerät hat in Tests die Grenzwerte eingehalten, die in Abschnitt 15 der FCC-Bestimmungen für digitale Geräte der Klasse B festgeschrieben sind. Diese Grenzwerte sehen für die Installation in Wohngebieten einen ausreichenden Schutz vor störenden Abstrahlungen vor. Geräte dieser Art erzeugen und verwenden Hochfrequenzen und können diese auch ausstrahlen. Sie können daher, wenn sie nicht den Anweisungen entsprechend installiert und betrieben werden, Störungen des Rundfunkempfangs verursachen.

Es kann aber nicht garantiert werden, dass bei bestimmten Installationen nicht doch Störungen auftreten können. Falls dieses Gerät Störungen des Radio- oder Fernsehempfangs verursacht, was durch Aus- und Wiedereinschalten des Geräts festgestellt werden kann, ist der Benutzer angehalten, die Störungen mit Hilfe folgender Maßnahmen zu beheben:

- Die Empfangsantenne neu ausrichten oder versetzen.
- Den Abstand zwischen Gerät und Empfänger vergrößern.
- Das Gerät an die Steckdose eines Stromkreises anschließen, der unterschiedlich ist zu dem des Empfängers.
- Lassen Sie sich von Ihrem Händler oder einem erfahrenen Radio- und Fernsehtechniker helfen.





Änderungen oder Modifikationen, die nicht ausdrücklich von **Hilti** erlaubt wurden, können das Recht des Anwenders einschränken, das Gerät in Betrieb zu nehmen.

12 Weitere Informationen

Weiterführende Informationen zu Bedienung, Technik, Umwelt und Recycling finden Sie unter folgendem Link: qr.hilti.com/manual/?id=2288653

Diesen Link finden Sie auch am Ende der Dokumentation als QR-Code.

13 Entsorgung

Hilti Geräte sind zu einem hohen Anteil aus wiederverwertbaren Materialien hergestellt. Voraussetzung für eine Wiederverwertung ist eine sachgemäße Stofftrennung. In vielen Ländern nimmt **Hilti** Ihr Altgerät zur Verwertung zurück. Fragen Sie den **Hilti** Kundenservice oder Ihren Verkaufsberater.



- ▶ Werfen Sie Elektrowerkzeuge, Elektronische Geräte und Akkus nicht in den Hausmüll!

Original operating instructions

1 Information about the operating instructions

1.1 About these operating instructions

- **Warning!** Read and understand all accompanying documentation, including but not limited to instructions, safety warnings, illustrations, and specifications provided with this product. Familiarize yourself with all the instructions, safety warnings, illustrations, specifications, components, and functions of the product before use. Failure to do so may result in electric shock, fire, and/or serious injury. Save all warnings and instructions for future reference.
- **HILTI** products are designed for professional users and only trained, authorized personnel are permitted to operate, service and maintain the products. This personnel must be specifically informed about the possible hazards. The product and its ancillary equipment can present hazards if used incorrectly by untrained personnel or if used not in accordance with the intended use.
- The accompanying documentation corresponds to the current state of the art at the time of printing. Please always check for the latest version on the product's page on Hilti's website. To do this, follow the link or scan the QR code in this documentation, marked with the symbol .
- Ensure that these operating instructions are with the product when it is given to other persons.

1.2 Explanation of symbols used

1.2.1 Warnings

Warnings alert persons to hazards that occur when handling or using the product. The following signal words are used:

DANGER

DANGER !

- ▶ Draws attention to imminent danger that will lead to serious personal injury or fatality.

WARNING

WARNING !

- ▶ Draws attention to a potential threat of danger that can lead to serious injury or fatality.

CAUTION

CAUTION !

- ▶ Draws attention to a potentially dangerous situation that could lead to personal injury or damage to the equipment or other property.



1.2.2 Symbols in the documentation

The following symbols are used in this document:

	Read the operating instructions before use.
	Instructions for use and other useful information
	Dealing with recyclable materials
	Do not dispose of electric equipment and batteries as household waste

1.2.3 Symbols in the illustrations

The following symbols are used in illustrations:

	These numbers refer to the corresponding illustrations found at the beginning of these operating instructions
	The numbering reflects the sequence of operations shown in the illustrations and may deviate from the steps described in the text
	Item reference numbers are used in the overview illustrations and refer to the numbers used in the product overview section
	This symbol is intended to draw special attention to certain points when handling the product.

1.3 Product-dependent symbols

1.3.1 Symbols on the product

The following symbols can be used on the product:

	The power tool supports near-field communication (NFC) technology, which is compatible with iOS and Android platforms.
--	--

1.4 Product information

products are designed for professional users and only trained, authorized personnel are permitted to operate, service and maintain the products. This personnel must be specifically informed about the possible hazards. The product and its ancillary equipment can present hazards if used incorrectly by untrained personnel or if used not in accordance with the intended use.

The type designation and serial number are printed on the rating plate.

- ▶ Write down the serial number in the table below. You will be required to state the product details when contacting Hilti Service or your local Hilti organization to inquire about the product.

Product information

Type	PM 2-PE
Generation	02
Serial no.	

1.5 Declaration of conformity

The manufacturer declares, on his sole responsibility, that the product described here complies with the applicable legislation and standards. A copy of the declaration of conformity can be found at the end of this documentation.

The technical documentation is filed here:

Hilti Entwicklungsgesellschaft mbH | Tool Certification | Hiltistrasse 6 | D-86916 Kaufering, Germany



1.6 Sticker on the product

Laser information



Laser class 2 based on standard IEC60825-1 / EN60825-1:2014 and compliant with CFR 21 § 1040.10 and 1040.11 (Laser Notice 56).
Do not look straight into the laser beam.

2 Safety

2.1 General safety rules

- ▶ Check the accuracy of the tool before using it for measurements and applications.
- ▶ The tool and its ancillary equipment can present hazards when used incorrectly by untrained personnel or when used not as directed.
- ▶ To reduce the risk of injury, use only genuine Hilti accessories and ancillary equipment.
- ▶ Stay alert, watch what you are doing and use common sense when operating the tool. Do not use the tool while you are tired or under the influence of drugs, alcohol or medication. A moment of inattention while operating the tool may result in serious personal injury.
- ▶ Tampering with or modification of the tool is not permitted.
- ▶ Observe the information printed in the operating instructions concerning operation, care and maintenance.
- ▶ Do not render safety devices ineffective and do not remove information and warning notices.
- ▶ Keep laser tools out of reach of children.
- ▶ Take the influences of the surrounding area into account. Do not expose the appliance to rain or snow and do not use it in damp or wet conditions. Do not use the appliance where there is a risk of fire or explosion.
- ▶ Maintain the device carefully. Check for misalignment or binding of moving parts, breakage of parts and any other condition that may affect operation of the device. Many accidents are caused by poorly maintained equipment.
- ▶ Have the device serviced by a qualified repair person using only identical replacement parts. The safety of the electric tool can thus be maintained.
- ▶ You must check the accuracy of the device after it has been dropped or subjected to other mechanical stresses.
- ▶ When the tool is brought into a warm environment from very cold conditions, or vice-versa, allow it to become acclimatized before use.
- ▶ Make sure that the tool is mounted securely when adapters or accessories are used.
- ▶ Keep the laser exit aperture clean to avoid measurement errors.
- ▶ Although the device is designed for the tough conditions of jobsite use, as with other optical and electronic instruments (e.g. binoculars, spectacles, cameras) it should be treated with care.
- ▶ Although the product is protected against the entry of moisture, it should be wiped dry before being put away in its transport container.
- ▶ Check the accuracy of the measurements several times during use of the tool.

2.2 Proper preparation of the working area

- ▶ Secure the site in which you are taking measurements and take care to avoid directing the beam towards other persons or towards yourself when setting up the tool.
- ▶ Avoid unfavorable body positions when working from ladders. Make sure you work from a safe stance and stay in balance at all times.
- ▶ Measurements taken through panes of glass or other objects may be inaccurate.
- ▶ Ensure that the tool is set up on a stable, level surface (not subject to vibration).
- ▶ Use the tool only within its specified limits.
- ▶ If several laser tools are used in the same working area, care must be taken to avoid confusing the beams.
- ▶ Magnetic fields may affect the accuracy of the tool. It must thus be kept away from magnetic objects. The tool is not affected by the Hilti universal adapter.

2.3 Electromagnetic compatibility

Although the device complies with the strict requirements of the applicable directives, Hilti cannot entirely rule out the possibility of interference to the device caused by powerful electromagnetic radiation, possibly



leading to incorrect operation. Check the accuracy of the device by taking measurements by other means when working under such conditions, or if you are unsure. Likewise, Hilti cannot rule out the possibility of interference with other devices (e.g. aircraft navigation equipment).

2.4 Laser classification for laser class 2 / class II tools

Depending on the version purchased, the tool complies with Laser Class 2 in accordance with IEC60825-1:2014 / EN60825-1:2014 and Class II in accordance with CFR 21 §1040.10 and 1040.11(FDA). These devices can be used without further protective measures. The eyes of a person inadvertently looking into the beam briefly are protected by eyelid closure reflex. This eyelid closure reflex, however, can be negatively affected by medication, alcohol or drugs. Nevertheless, as with the sun, do not look directly into the light source. Do not aim the laser beam at persons.

2.5 Electrical

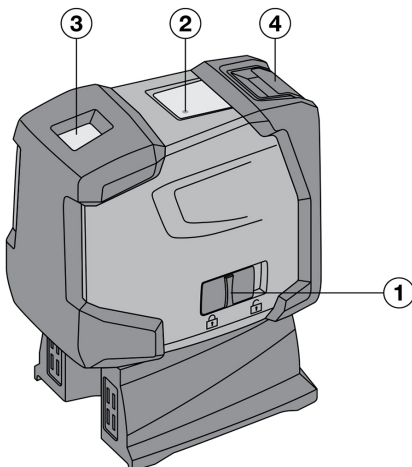
- ▶ Insulate or remove the batteries before shipping the tool.
- ▶ To avoid pollution of the environment, the tool must be disposed of in accordance with the currently applicable national regulations. Consult the manufacturer if you are unsure of how to proceed.
- ▶ Keep the batteries out of reach of children.
- ▶ Do not allow the batteries to overheat and do not expose them to fire. The batteries may explode or release toxic substances.
- ▶ Do not charge the batteries.
- ▶ Do not solder the batteries into the tool.
- ▶ Do not discharge the batteries by short-circuiting, because this can result in them overheating and causing blistering.
- ▶ Do not attempt to open the batteries and do not subject them to excessive mechanical stress.
- ▶ Do not use damaged batteries.
- ▶ Do not mix old and new batteries. Do not mix batteries of different makes or types.

2.6 Liquids

Under abusive conditions, liquid may leak from the battery. Avoid contact with this liquid. If contact accidentally occurs, rinse with water. In the event of the liquid coming into contact with the eyes, rinse the eyes with plenty of water and consult a doctor. Liquid leaking from the battery may cause irritation or burns.

3 Description

3.1 Product overview



- ① On/off switch combined with pendulum locking mechanism
- ② LED
- ③ Laser exit window
- ④ Battery compartment



3.2 Intended use

The PM 2-PE is a self-leveling point laser which allows a single person to carry out vertical alignment work quickly and accurately. The tool features two coincident laser beams (beams that originate from the same point). All beams have the same range of 30 m (range depends on the brightness of ambient light). The tool is designed to be used to mark plumb points, mainly in interiors. When used for outdoor applications, care must be taken to ensure that the general conditions are similar to those encountered indoors.

Possible applications are: Transferring points marked on the floor to the ceiling.

Modification of the tool is not permitted.

Observe the information printed in the operating instructions concerning operation, care and maintenance.

To avoid risk of injury, use only genuine Hilti accessories and accessory tools.

The power tool and its ancillary equipment may present hazards when used incorrectly by untrained personnel or when used not as directed.

3.3 Features

The PM 2-PE is self-leveling in all directions within approx 4°. Self-leveling takes only approximately 3 seconds.

When the self-leveling range is exceeded, the laser beam flashes to warn the user.

The PM 2-PE is characterized by its ease of operation and use, its robust plastic casing and its ease of transport due to its compact dimensions and light weight. When in normal operating mode, the tool switches itself off after 15 minutes. Sustained operating mode is possible by switching on, switching off and switching on again within 3 seconds.

3.4 Information displayed during operation

Malfunction	Possible cause	Action to be taken
LED	LED does not show	<ul style="list-style-type: none"> ▶ The tool is switched off. ▶ The batteries are exhausted. ▶ The batteries are inserted incorrectly.
	LED shows constantly	▶ The laser beam is switched on. The tool is in operation.
	LED flashes twice every 10 seconds	▶ The batteries are almost exhausted.
Laser beam	Laser beam flashes twice every 10 seconds	▶ The batteries are almost exhausted.
	The laser beam flashes five times and then remains permanently on.	▶ Automatic power-off has been deactivated.
	Laser beam flashes rapidly	▶ The tool cannot level itself.

3.5 Items supplied

1 PM 2-PE point laser, 1 pouch, 4 batteries, 1 set of operating instructions, 1 manufacturer's certificate.

4 Accessories

Designation	Designation	Description
Tripod	PMA 20	•/•
Target plate	PMA 54/55	•/•
Telescopic brace	PUA 10	•/•
Clamp holder	PMA 93	•/•
Laser visibility glasses	PUA 60	The laser visibility glasses are not protective glasses and thus do not protect the eyes from laser beams. They restrict color vision, so it is not permissible to wear them while participating in traffic on public roads. Their use is permissible only for working with the PM 2-PE.



5 Technical data

Range of the points		30 m (98 ft - 5 in)
Accuracy at 10 m		±1.5 mm
Self-leveling time		3 s
Laser class		Class 2, visible, 620 - 690 nm, ±10 nm (IEC 60825-1:2014); class II (CFR 21 §1040.10 and 1040.11) (FDA)
Beam diameter	Distance 5 m (16.4 ft)	< 4 mm (< 0.16 in)
	Distance 20 m (65.6 ft)	< 16 mm (< 0.63 in)
Self-leveling range		± 4°
Automatic power-off activated after		15 min
Operating status indicator		LED and laser beams
Power source		AA cells, alkaline manganese batteries: 4
Maximum ON time		50 h at +24 °C
Operating temperature		-10 °C ... 50 °C (14.0 °F ... 122.0 °F)
Storage temperature		-25 °C ... 63 °C (-13.0 °F ... 145.4 °F)
Protection against dust and water spray		IP 54 as per IEC 60529
Tripod thread (tool)		UNC 1/4"
Stand thread (foot)		BSW 5/8" UNC 1/4"
Dimensions		63 mm x 107 mm x 137 mm (2.48 in x 4.21 in x 5.39 in)
Weight with foot and including batteries		590 g (20.81 oz)

6 Inserting the batteries

1. Open the battery compartment.
2. Remove the batteries from the packaging and insert them directly into the tool.



Use only the batteries recommended by Hilti to power the tool.

3. Check that the battery terminals are positioned correctly, as shown on the underside of the tool.
4. Close the battery compartment. Check that the catch engages correctly.

7 Operation

7.1 Operation of the point laser

- ▶ Read this section carefully all the way through.

7.1.1 Switching the laser beams on

- ▶ Slide the on/off switch backwards.

7.1.2 Switching the tool/laser beams off

- ▶ Slide the on/off switch forwards.



The tool switches itself off automatically after approximately 15 minutes.



7.1.3 Deactivating the automatic power-off feature

- ▶ Switch the tool on and off, then on again within 3 seconds. The laser beam flashes five times to confirm deactivation.



The tool will be switched off when the on/off switch is slid forward or when the batteries are exhausted.

7.2 Examples of applications

- ▶ Two examples of use are outlined below.

7.2.1 Setting up drywall track for partition walls

- ▶ If you want to set track for partition walls, proceed as illustrated here.

7.2.2 Setting up lighting elements

- ▶ If you want to set up lighting elements, proceed as illustrated here.

7.3 Checking the plumb point

1. Make a mark on the floor (a cross) in a high room (e.g. in a stairwell or hallway with a height of 5-10 m).
2. Place the tool on an even, level surface.
3. Switch the tool on.
4. Position the tool with the lower beam on the center of the cross.
5. Mark the position of the vertical beam on the ceiling. Attach a piece of paper to the ceiling before making the mark.
6. Pivot the tool through 90°.



The lower plumb beam must remain on the center of the cross.

7. Mark the position of the vertical beam on the ceiling.
8. Repeat the procedure after pivoting the tool through 180° and 270°.



The resulting 4 marks form a circle in which the intersection of the diagonals d1 (1-3) and d2 (2-4) marks the exact center of the plumb point.

9. Calculate accuracy as described in the section. → page 15

7.3.1 Calculation of accuracy

- ▶ The result (R) provided by this formula (RH = room height) refers to the tool's accuracy "in mm at 10 m"; see formula (1). This result (R) should be within the specification for the tool: 1.5 mm at 10 m.

$$R = \frac{10}{RH [m]} \times \frac{(d1 + d2) [mm]}{4} \quad (1)$$

$$R = \frac{30}{RH [ft]} \times \frac{(d1 + d2) [inch]}{4} \quad (2)$$

8 Care and maintenance

8.1 Cleaning and drying

1. Blow dust off the glass.
2. Do not touch the glass with the fingers.
3. Use only a clean, soft cloth for cleaning. If necessary, moisten the cloth slightly with pure alcohol or a little water.



Do not use any other liquids as these may damage the plastic components.

4. Observe the temperature limits when storing your equipment, especially in winter / summer if the equipment is kept inside a motor vehicle (-25 °C to +60 °C).

8.2 Storage

1. Remove the tool from its case if it has become wet. The tool, its carrying case and accessories should be cleaned and dried (at maximum 40°C / 104°F). Repack the equipment only once it is completely dry.



2. Check the accuracy of the equipment before it is used after a long period of storage or transportation.
3. Remove the batteries from the appliance before storing it for a long period. Leaking batteries may damage the appliance.

8.3 Transport

- ▶ Use the **Hilti** packaging or packaging of equivalent quality for transporting or shipping your equipment.



Always remove the batteries/rechargeables before shipping this tool.

8.4 Hilti Calibration Service

1. We recommend having the tool checked by the Hilti Calibration Service at regular intervals in order to verify its reliability in accordance with standards and legal requirements. The Hilti Calibration Service is at your disposal at any time. We recommend that you make use of this service to have the tool calibrated at least once a year.
2. The Hilti Calibration Service provides confirmation that the tool is in conformance, on the day it is tested, with the specifications given in the operating instructions. The tool will be readjusted if deviations from the manufacturer's specification are found. After checking and adjustment, a calibration sticker applied to the tool and a calibration certificate provide written verification that the tool operates in accordance with the manufacturer's specification. Calibration certificates are always required by companies certified according to ISO 900x. Your local Hilti contact will be pleased to provide further information.

9 Troubleshooting

If the trouble you are experiencing is not listed in this table or you are unable to remedy the problem by yourself, please contact **Hilti** Service.

Malfunction	Possible cause	Action to be taken
The tool can't be switched on.	Battery is empty	▶ Replace the batteries.
	Battery polarity incorrect	▶ Insert the batteries correctly.
	Battery compartment is not closed	▶ Close the battery compartment.
	Tool or on/off switch is faulty	▶ Have the tool repaired by Hilti Service.
Individual laser beams don't function.	Laser source or laser control unit is faulty	▶ Have the tool repaired by Hilti Service.
The tool can be switched on but no laser beam is visible.	Laser source or laser control unit is faulty	▶ Have the tool repaired by Hilti Service.
	Temperature is too high or too low	▶ Allow the tool to cool down or warm up.
Automatic leveling does not work.	Tool set up on an excessively inclined surface	▶ Set up the tool on a level surface.
	Pendulum is locked	▶ Release the pendulum.
	Extraneous light too bright	▶ Reduce the extraneous light.
	Tilt sensor is faulty	▶ Have the tool repaired by Hilti Service.

10 Manufacturer's warranty

- ▶ Please contact your local **Hilti** representative if you have questions about the warranty conditions.

11 FCC statement (applicable in US) / IC statement (applicable in Canada)



This equipment has been tested and found to comply with the limits for a class B digital device, pursuant to part 15 of the FCC rules. These limits are designed to provide reasonable protection against harmful interference in a residential installation. This equipment generates, uses, and can radiate radio frequency energy and, if not installed and used in accordance with the instructions, may cause interference to radio communications.



However, there is no guarantee that interference will not occur in a particular installation. If this equipment does cause harmful interference to radio or television reception, which can be determined by turning the equipment off and on, the user is encouraged to try to correct the interference by taking the following measures:

- Re-orient or relocate the receiving antenna.
- Increase the separation between the equipment and receiver.
- Connect the equipment to a power outlet on a circuit different from that to which the receiver is connected.
- Consult the dealer or an experienced TV/radio technician for assistance.



Changes or modifications not expressly approved by **Hilti** may restrict the user's authorization to operate the equipment.

12 Further information

For more information on operation, technology, environment and recycling, follow this link: qr.hilti.com/manual/?id=2288653

This link is also to be found at the end of the documentation, in the form of a QR code.

13 Disposal

Most of the materials from which **Hilti** tools and appliances are manufactured can be recycled. The materials must be correctly separated before they can be recycled. In many countries, your old tools, machines or appliances can be returned to **Hilti** for recycling. Ask **Hilti** Service or your Hilti representative for further information.



- ▶ Do not dispose of power tools, electronic equipment or batteries as household waste!

Originele handleiding

1 Informatie over de handleiding

1.1 Bij deze handleiding

- **Waarschuwing!** Zorg, voordat u het product gebruikt, dat u de bij het product meegeleverde handleiding incl. de aanwijzingen, veiligheidsinstructies en waarschuwingsaanwijzingen, afbeeldingen en specificaties gelezen en begrepen hebt. Maakt u zich niet met name met alle aanwijzingen, veiligheidsinstructies en waarschuwingsaanwijzingen, afbeeldingen, specificaties en bestanddelen en functies vertrouwd. Als u dit niet doet, bestaat het risico op een elektrische schok, brand en/of ernstig letsel. Bewaar de handleiding inclusief alle aanwijzingen, veiligheidsinstructies en waarschuwingsaanwijzingen voor later gebruik.
- producten zijn bestemd voor de professionele gebruiker en mogen alleen door geautoriseerd, vakkundig geschoold personeel bediend, onderhouden en gerepareerd worden. Dit personeel moet speciaal op de hoogte zijn gesteld van de mogelijke gevaren. Het product en zijn hulpmiddelen kunnen gevaar opleveren als ze door ongeschoolde personen op ondeskundige wijze of niet volgens de voorschriften worden gebruikt.
- De meegeleverde handleiding komt overeen met de actuele stand van de techniek op het tijdstip op het moment van druk. De actuele versie vindt u altijd online op de Hilti productpagina. Volg hiervoor de link of de QR-code in deze handleiding, gemarkeerd met het symbool .
- Geef het product alleen met deze handleiding aan andere personen door.

1.2 Verklaring van de tekens

1.2.1 Waarschuwingsaanwijzingen

Waarschuwingsaanwijzingen waarschuwen voor gevaren bij de omgang met het product. De volgende signaalwoorden worden gebruikt:



⚠ GEVAAR**GEVAAR !**

- ▶ Voor een direct dreigend gevaar dat tot ernstig letsel of tot de dood leidt.

⚠ WAARSCHUWING**WAARSCHUWING !**





- ▶ Voor een mogelijke gevaar dat tot ernstig letsel of tot de dood kan leiden.

⚠ ATTENTIE**ATTENTIE !**

- ▶ Voor een eventueel gevaarlijke situatie die tot letsel of tot materiële schade kan leiden.


1.2.2 Symbolen in de documentatie

De volgende symbolen worden in deze documentatie gebruikt:

	Handleiding vóór gebruik lezen
	Gebruikstips en andere nuttige informatie
	Omgang met recyclebare materialen
	Elektrisch gereedschap en accu 's niet met het huisvuil meegeven


1.2.3 Symbolen in afbeeldingen

De volgende symbolen worden in afbeeldingen gebruikt:

2	Deze nummers verwijzen naar de betreffende afbeelding aan het begin van deze handleiding
3	De nummering geeft een volgorde van de arbeidsstappen in de afbeelding weer en kan van de arbeidsstappen in de tekst afwijken
11	Positienummers worden in de afbeelding Overzicht gebruikt en verwijzen naar de nummers van de legenda in het hoofdstuk Productoverzicht
	Dit teken vraagt om uw bijzondere aandacht bij de omgang met het product.

1.3 Productafhankelijke symbolen**1.3.1 Symbolen op het product**

De volgende symbolen kunnen op het product worden gebruikt:

	Het apparaat ondersteunt NFC-technologie die compatibel is met iOS- en Android-platforms.
---	---

1.4 Productinformatie

HILTI producten zijn bestemd voor de professionele gebruiker en mogen alleen door geautoriseerd, vakkundig geschoold personeel bediend, onderhouden en gerepareerd worden. Dit personeel moet speciaal op de hoogte zijn gesteld van de mogelijke gevaren. Het product en zijn hulpmiddelen kunnen gevaar opleveren als ze door ongeschoolde personen op ondeskundige wijze of niet volgens de voorschriften worden gebruikt.

De typeaanduiding en het serienummer staan op het typeplaatje.



- ▶ Voer het serienummer in de volgende tabel in. De productinformatie is nodig bij vragen aan onze dealers of service-centers.

Productinformatie

Type	PM 2-PE
Generatie	02
Serienr.	

1.5 Conformiteitsverklaring

Als de uitsluitend verantwoordelijke voor het hier beschreven product verklaart de fabrikant dat het voldoet aan de geldende voorschriften en normen. Een afbeelding van de Conformiteitsverklaring vindt u aan het einde van deze documentatie.

De technische documentatie is hier te vinden:

Hilti Entwicklungsgesellschaft mbH | Zulassung Geräte | Hiltistraße 6 | 86916 Kaufering, DE

1.6 Stickers op het product

Laser-informatie

	<p>Laserklasse 2, gebaseerd op de norm IEC60825-1/EN60825-1:2014 en voldoet aan CFR 21 § 1040.10 en 1040.11 (Laser Notice 56). Niet in de straal kijken.</p>
--	--

2 Veiligheid

2.1 Algemene veiligheidsmaatregelen

- ▶ Controleer de nauwkeurigheid van het apparaat alvorens ermee te meten/het te gebruiken.
- ▶ Het apparaat en zijn hulpmiddelen kunnen gevaar opleveren als ze door ongeschoolde personen op ondeskundige wijze of niet volgens de voorschriften worden gebruikt.
- ▶ Gebruik om letsel te voorkomen alleen originele Hilti toebehoren en hulpapparaten.
- ▶ Wees alert, let goed op wat u doet en ga verstandig te werk bij het gebruik van het apparaat. Gebruik het apparaat niet wanneer u moe bent of onder invloed bent van drugs, alcohol of medicijnen. Een moment van onoplettendheid bij het gebruik van het apparaat kan tot ernstig letsel leiden.
- ▶ Aanpassingen of veranderingen aan het apparaat zijn niet toegestaan.
- ▶ Neem de specificaties betreffende gebruik, verzorging en onderhoud in de handleiding in acht.
- ▶ Maak geen veiligheidsinrichtingen onklaar en verwijder geen instructie- en waarschuwingsofschriften.
- ▶ Zorg ervoor dat kinderen niet in aanraking komen met laserapparaten.
- ▶ Houd rekening met omgevingsinvloeden. Stel het apparaat niet bloot aan neerslag en gebruik het niet in een omgeving die vochtig of nat is. Gebruik het apparaat niet wanneer er kans op brand en explosie bestaat.
- ▶ Ga zorgvuldig met het apparaat om. Controleer of bewegende delen van het gereedschap correct functioneren en niet vastklemmen en of onderdelen gebroken of zodanig beschadigd zijn dat de werking van het apparaat nadelig wordt beïnvloed. Veel ongevallen hebben hun oorzaak in slecht onderhouden apparaten.
- ▶ Laat het apparaat alleen repareren door gekwalificeerd en vakkundig personeel en alleen met originele vervangingsonderdelen. Daarmee wordt gewaarborgd dat de veiligheid van het elektrisch gereedschap in stand blijft.
- ▶ Wanneer het apparaat gevallen is of aan andere mechanische inwerkingen is blootgesteld, dient de nauwkeurigheid van het apparaat te worden gecontroleerd.
- ▶ Wanneer het apparaat vanuit een zeer koude in een warme omgeving wordt gebracht, of omgekeerd, dient u het apparaat voor gebruik op temperatuur te laten komen.
- ▶ Zorg er bij het gebruik van adapters en toebehoren voor dat het apparaat correct bevestigd is.
- ▶ Om foutieve metingen te voorkomen, moet het uitgangsvenster van de laser schoon worden gehouden.
- ▶ Ook al is het apparaat gemaakt voor zwaar gebruik op bouwplaatsen, toch dient het, net als andere optische en elektrische apparaten (bijv. veldkijkers, brillen, fotoapparaten), zorgvuldig te worden behandeld.
- ▶ Hoewel het product beschermd is tegen het binnendringen van vocht, dient u het droog te maken alvorens het in de transportcontainer te plaatsen.
- ▶ Controleer tijdens het gebruik meerdere malen de nauwkeurigheid.



2.2 Correcte inrichting van het werkgebied

- ▶ Scherm de meetplaats af en let er bij het opstellen van het apparaat op dat de straal niet op andere personen of op uzelf wordt gericht.
- ▶ Wanneer u op ladders werkt, neem dan geen ongewone lichaamshouding aan. Zorg ervoor dat u stevig staat en altijd in evenwicht bent.
- ▶ Metingen door ruiten of andere objecten kunnen het meetresultaat vertekenen.
- ▶ Let erop dat het apparaat op een vlakke en stabiele ondergrond wordt opgesteld (trillingsvrij!).
- ▶ Gebruik het apparaat alleen binnen de vastgestelde toepassingsgrenzen.
- ▶ Worden meerdere lasers in het werkgebied gebruikt, controleer dan of de straal van uw apparaat niet met die van andere apparaten wordt verwisseld.
- ▶ Magneten kunnen de nauwkeurigheid beïnvloeden, daarom mag zich geen magneet in de buurt bevinden. In combinatie met de universele Hilti-adaptor is invloed van buitenaf uitgesloten.

2.3 Elektromagnetische compatibiliteit

Hoewel het apparaat voldoet aan de strenge wettelijke voorschriften, kan Hilti de mogelijkheid niet uitsluiten dat het apparaat door sterke straling wordt gestoord, hetgeen tot een incorrecte werking kan leiden. In dit geval of wanneer u niet zeker bent, dienen controlemetingen te worden uitgevoerd. Ook kan Hilti niet uitsluiten dat andere apparaten (bijv. navigatie-inrichtingen van vliegtuigen) worden gestoord.

2.4 Laserclassificatie voor apparaten van de laserklasse 2 / class II

Afhankelijk van de variant voldoet het apparaat aan de laserklasse 2 overeenkomstig IEC60825-1:2014 / EN60825-1:2014 en Class II overeenkomstig CFR 21 §1040.10 en 1040.11(FDA). Deze apparaten mogen zonder verdere beschermingsmaatregelen worden gebruikt. Wanneer iemand toevallig gedurende een kort ogenblik in de laserstraal kijkt, worden de ogen beschermd door de reflex van het sluiten van het ooglid. Deze reflex van het sluiten van het ooglid kan echter worden beïnvloed door het gebruik van medicijnen, alcohol of drugs. Toch mag men, evenals bij de zon, niet direct in de lichtbron kijken. De laserstraal niet op personen richten.

2.5 Elektrisch

- ▶ isoleer of verwijder de batterijen voor verzending.
- ▶ Om milieuschade te voorkomen, dient u het apparaat af te voeren volgens de richtlijnen die van toepassing zijn voor het betreffende land. Neem in geval van twijfel contact op met de producent.
- ▶ De batterijen mogen niet in kinderhanden komen.
- ▶ Oververhit de batterijen niet en stel ze niet bloot aan vuur. De batterijen kunnen exploderen of er kunnen toxische stoffen vrijkomen.
- ▶ Laad de batterijen niet op.
- ▶ Soldeer de batterijen niet in het apparaat.
- ▶ Ontlaad de batterijen niet door kortsluiting; deze kunnen hierdoor oververhit raken en brandblaren veroorzaken.
- ▶ Open de batterijen niet en stel ze niet bloot aan overmatige mechanische belasting.
- ▶ Gebruik geen beschadigde batterijen.
- ▶ Combineer geen nieuwe met oude batterijen. Gebruik geen batterijen van verschillende producenten of met verschillende typeaanduidingen.

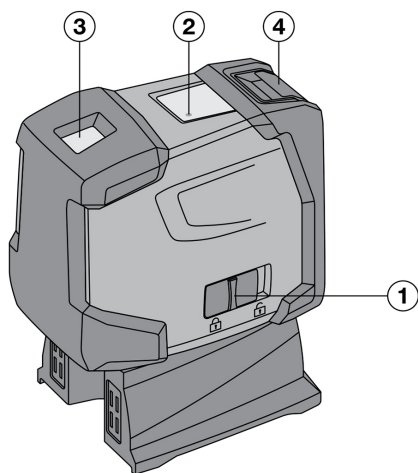
2.6 Vloeistoffen

Bij een verkeerd gebruik kan er vloeistof uit de batterij/accu komen. Voorkom contact hiermee. Spoel bij onvoorziën contact met water af. Komt de vloeistof in de ogen, spoel deze dan met veel water uit en neem contact op met een arts. Gelekte accuvloeistof kan tot huidirritaties en verbrandingen leiden.



3 Beschrijving

3.1 Productoverzicht



- ① Aan-/uit-schakelaar gecombineerd met vergrendelingsmechanisme van de slinger
- ② Lichtdiode
- ③ Laseruitgangsvenster
- ④ Accuvak

3.2 Correct gebruik

De PM 2-PE is een zelfnivellerende puntlaser, waarmee één persoon in staat is snel en exact loodlijnen uit te zetten. Het apparaat beschikt over twee overeenkomende laserstralen (stralen met hetzelfde uitgangspunt). Alle stralen hebben dezelfde reikwijdte van 30 m (de reikwijdte is afhankelijk van de helderheid van de omgeving). Het apparaat is voor de markering van loodpunten, bij voorkeur binnenshuis. Voor gebruik buitenshuis dient erop te worden gelet dat de randvoorwaarden overeenkomen met die binnenshuis.

Mogelijke toepassingen zijn: Overdragen op het plafond van punten die op de vloer zijn gemarkeerd.

Aanpassingen of veranderingen aan het apparaat zijn niet toegestaan.

Neem de data in de handleiding betreffende het gebruik, de verzorging en het onderhoud in acht.

Gebruik ter voorkoming van letsel alleen originele Hilti toebehoren en gereedschap.

Het apparaat en zijn hulpmiddelen kunnen gevaar opleveren als ze door ongeschoolde personen op ondeskundige wijze of niet volgens de voorschriften worden gebruikt.

3.3 Kenmerken

De PM 2-PE is in alle richtingen binnen circa 4° zelfnivellerend. De nivellerings tijd bedraagt slechts circa 3 seconden.

Als het zelfnivelleringsbereik wordt overschreden, knipperen de laserstralen als waarschuwing.

De PM 2-PE wordt gekenmerkt door de gemakkelijke bediening, het eenvoudige gebruik en zijn robuuste kunststofbehuizing. Door de kleine afmetingen en het geringe gewicht is hij eenvoudig te transporteren. In de normale modus schakelt het apparaat na 15 minuten uit. De continuwerkingsmodus wordt ingeschakeld door het apparaat binnen drie seconden in, uit en weer in te schakelen.

3.4 Bedrijfsmeldingen

Storing	Mogelijke oorzaak	Remedie
Lichtdiode	Lichtdiode brandt niet	<ul style="list-style-type: none"> ▶ Apparaat is uitgeschakeld. ▶ Batterijen zijn leeg. ▶ Batterijen zijn verkeerd aangebracht.
	Lichtdiode brandt constant	<ul style="list-style-type: none"> ▶ Laserstraal is ingeschakeld. Apparaat is in gebruik.
	Lichtdiode knippert elke 10 seconden tweemaal.	<ul style="list-style-type: none"> ▶ Batterijen zijn bijna leeg.



Storing	Mogelijke oorzaak	Remedie
Laserstraal	Laserstraal knippert elke 10 seconden tweemaal	▶ Batterijen zijn bijna leeg.
	Laserstraal knippert vijfmaal en blijft daarna permanent branden.	▶ Automatische uitschakeling is gedeactiveerd.
	Laserstraal knippert met een hoge frequentie	▶ Apparaat kan zichzelf niet nivelleren.

3.5 Standaard leveringsomvang

1 Puntlaser PM 2-PE, 1 Apparaatas, 4 Batterijen, 1 Handleiding, 1 Fabriekscertificaat.

4 Toebehoren

Omschrijving	Afkorting	Beschrijving
Statief	PMA 20	•/•
Doelplaat	PMA 54/55	•/•
Telescoopklemstang	PUA 10	•/•
Klemhouder	PMA 93	•/•
Laserzichtbril	PUA 60	Dit is geen laserveiligheidsbril, hij beschermt de ogen niet tegen laserstraling. De bril mag vanwege de beperkte waarneming van kleuren niet in het openbare verkeer worden gedragen en alleen bij het werken met de PM 2-PE worden gebruikt.

5 Technische gegevens

Reikwijdte punten		30 m (98 ft - 5 in)
Nauwkeurigheid op 10 m		±1,5 mm
Zelfnivelleringsstijd		3 s
Laserklasse		Klasse 2, zichtbaar, 620 - 690 nm, ±10 nm (IEC 60825-1:2014); class II (CFR 21 §1040.10 en 1040.11) (FDA)
Straaldiameter	Afstand 5 m (16,4 ft)	< 4 mm (< 0,16 in)
	Afstand 20 m (65,6 ft)	< 16 mm (< 0,63 in)
Bereik van de zelfnivellering		± 4°
Automatische zelfuitschakeling - activeert na		15 min
Modusindicatie		LED en laserstralen
Stroomvoorziening		AA-cellen, Alkalimangaan batterijen: 4
Maximale werkingsduur		50 h bij +24 °C
Bedrijfstemperatuur		-10 °C ... 50 °C (14,0 °F ... 122,0 °F)
Opslagtemperatuur		-25 °C ... 63 °C (-13,0 °F ... 145,4 °F)
Bescherming tegen stof en spatwater		IP 54 volgens IEC 60529
Schroefdraad voor statief (apparaat)		UNC 1/4"
Schroefdraad voor statief (voet)		BSW 5/8" UNC 1/4"



Afmetingen	63 mm x 107 mm x 137 mm (2,48 in x 4,21 in x 5,39 in)
Gewicht met voet en inclusief batterijen	590 g (20,81 oz)

6 Batterijen aanbrengen

1. Open het batterijvak.
2. Neem de batterijen uit de verpakking en plaats deze direct in het apparaat.



Het apparaat mag alleen met de door Hilti aanbevolen batterijen worden gebruikt.

3. Controleer of de polen overeenkomstig met de aanwijzingen op de onderkant van het apparaat correct gericht zijn.
4. Sluit het batterijvak. Zorg ervoor dat het batterijvak goed vergrendeld is.

7 Bediening

7.1 Bediening van de puntlaser

- ▶ Lees dit hoofdstuk zorgvuldig door.

7.1.1 Laserstralen inschakelen

- ▶ Schuif de aan-/uit-schakelaar naar achteren.

7.1.2 Apparaat / laserstralen uitschakelen

- ▶ Schuif de aan-/uit-schakelaar naar voren.



Na circa 15 minuten schakelt het apparaat automatisch uit.

7.1.3 Automatische uitschakeling deactiveren

- ▶ Schakel het apparaat in en dan binnen drie seconden weer uit en weer in. De laserstraal knippert ter bevestiging van de deactivering vijf keer.



Het apparaat wordt uitgeschakeld als de aan-/uit-schakelaar naar voren geschoven wordt of als de batterijen leeg zijn.

7.2 Gebruiksvoorbeelden

- ▶ Hier volgen twee toepassingsvoorbeelden.

7.2.1 Inrichten van droogbouwprofielen voor een vakverdeling

- ▶ Wanneer u een scheidingswand wilt plaatsen, gaat u te werk zoals hier grafisch is weergegeven.

7.2.2 Indelen van verlichtingsarmaturen

- ▶ Wanneer u verlichtingsarmaturen wilt uitlijnen, gaat u te werk zoals hier grafisch is weergegeven.

7.3 Controle van het loodpunt

1. Breng in een hoge ruimte op de vloer een markering (een kruis) aan (bijvoorbeeld in een trappenhuis met een hoogte van 5-10 m).
2. Zet het apparaat op een vlak en horizontaal oppervlak.
3. Schakel het apparaat in.
4. Plaats het apparaat met de onderste loodstraal in het midden van het kruis.
5. Markeer het punt van de verticale loodstraal op het plafond. Bevestig hiervoor eerst een stuk papier op het plafond.



6. Draai het apparaat 90°.



De onderste loodstraal dient in het midden van het kruis te blijven.

7. Markeer het punt van de verticale loodstraal op het plafond.

8. Herhaal deze werkwijze bij een draaiing van 180° en 270°.



De 4 resulterende punten definiëren een cirkel waarbinnen de snijpunten van de diagonalen d1 (1-3) en d2 (2-4) het precieze loodpunt markeren.

9. Bereken de nauwkeurigheid zoals in hoofdstuk beschreven. → Pagina 24

7.3.1 Berekening van de nauwkeurigheid

- ▶ Het resultaat (R) van de formule (RH = hoogte vertrek heeft betrekking op de nauwkeurigheid in "mm op 10 m"; zie formule (1). Dit resultaat (R) moet binnen de specificatie van het apparaat liggen: 1,5 mm op 10 m

$$R = \frac{10}{RH [m]} \times \frac{(d1 + d2) [mm]}{4} \quad (1)$$

$$R = \frac{30}{RH [ft]} \times \frac{(d1 + d2) [inch]}{4} \quad (2)$$

8 Verzorging en onderhoud

8.1 Reinigen en drogen

1. Blaas het stof van het glas.
2. Het glas niet met de vingers aanraken.
3. Alleen met schone en zachte doeken reinigen; indien nodig, met zuivere alcohol of wat water bevochtigen.



Geen andere vloeistoffen gebruiken omdat deze de kunststof delen kunnen aantasten.

4. Let bij de opslag van uw apparatuur op de grenswaarden van de temperatuur, met name in de winter / zomer, wanneer u de apparatuur in de berguimte van uw voertuig bewaart (-25 °C tot +60 °C).

8.2 Opslaan

1. Apparaten die nat zijn geworden, dienen te worden uitgepakt. Apparaten, transportcontainers en accessoires moeten worden gedroogd (bij hoogstens 40 °C / 104 °F) en gereinigd. De apparatuur pas weer inpakken als alles helemaal droog is.
2. Voer, wanneer uw uitrusting gedurende langere tijd is opgeslagen of lang op transport is geweest, een controlemeting uit.
3. Neem de batterijen uit het apparaat wanneer dit voor langere tijd wordt opgeslagen. Lekkende batterijen kunnen het apparaat beschadigen.

8.3 Transporteren

- ▶ Gebruik voor het transport of de verzending van uw uitrusting de originele Hilti verpakking of een gelijkwaardige verpakking.



Dit apparaat altijd zonder batterijen/accu versturen.

8.4 Hilti Kalibratieservice

1. Wij raden aan uw apparaten regelmatig door de Hilti kalibratieservice te laten controleren, om de betrouwbaarheid volgens de normen en wettelijke eisen te kunnen garanderen. De Hilti-kalibratieservice is te allen tijde beschikbaar; het wordt echter aanbevolen om de kalibratie ten minste eenmaal per jaar uit te voeren.
2. In het kader van de Hilti kalibratieservice wordt bevestigd dat de specificaties van het gecontroleerde apparaat op de dag van de controle voldoen aan de technische gegevens van de handleiding. Bij afwijkingen van de fabrieksgegevens worden de gebruikte meetapparaten weer opnieuw ingesteld. Na juking en keuring wordt een kalibratieplaatje op het apparaat aangebracht en met een kalibratiecertificaat schriftelijk bevestigd dat het apparaat conform de fabrieksgegevens werkt. Kalibratiecertificaten zijn altijd vereist bij ondernemingen die volgens ISO 900X gecertificeerd zijn. Uw dichtstbijzijnde Hilti-vestiging geeft u graag meer informatie.



9 Hulp bij storingen

Bij storingen die niet in deze tabellen zijn aangegeven of die niet zelf kunnen worden verholpen, kunt u zich tot onze **Hilti Service** wenden.

Storing	Mogelijke oorzaak	Remedie
Apparaat kan niet worden ingeschakeld.	Batterij is leeg	► Verwissel de batterijen.
	Onjuiste polariteit van de batterij	► Breng de batterijen correct aan.
	Batterijvak is niet gesloten	► Sluit het batterijvak.
	Apparaat of aan-/uitschakelaar is defect.	► Laat het apparaat door de Hilti Service repareren.
Enkele laserstralen functioneren niet.	Laserbron of lasersturing is defect	► Laat het apparaat door de Hilti Service repareren.
Apparaat kan worden ingeschakeld, maar er is geen laserstraal te zien.	Laserbron of lasersturing is defect	► Laat het apparaat door de Hilti Service repareren.
	Temperatuur is te hoog of te laag	► Laat het apparaat afkoelen resp. opwarmen.
Automatische nivellering functioneert niet.	Apparaat op te schuine ondergrond geplaatst	► Zet het apparaat op een horizontale ondergrond.
	Slinger is vergrendeld	► Ontgrendel de slinger.
	Te sterk secundair licht	► Secundair licht reduceren.
	Neigingssensor is defect	► Laat het apparaat door de Hilti Service repareren.

10 Fabrieksgarantie

- Neem bij vragen over de garantievoorzieningen contact op met uw lokale **Hilti**-dealer.

11 FCC-aanwijzing (van toepassing in de USA)/IC-aanwijzing (van toepassing in Canada)



Dit apparaat is tijdens testen binnen de limieten gebleven die in alinea 15 van de FCC-bepalingen voor digitale apparaten van klasse B zijn vastgelegd. Deze grenswaarden voorzien in een toereikende bescherming tegen storende straling bij de installatie in woongebieden. Dit soort apparaten genereert en gebruikt hoge frequenties en kan deze frequenties ook uitstralen. Wanneer ze niet volgens de instructies worden geïnstalleerd en gebruikt, kunnen ze daarom leiden tot storingen bij de radio-ontvangst.

Er kan echter niet worden gegarandeerd dat zich bij bepaalde installaties geen storingen kunnen voordoen. Indien dit apparaat storingen bij de radio- of televisieontvangst veroorzaakt, wat kan worden vastgesteld door het uit- en vervolgens weer inschakelen van het apparaat, is de gebruiker verplicht de storingen door middel van de volgende maatregelen op te heffen:

- Richt de ontvangstantenne opnieuw uit of verplaats deze.
- De afstand tussen het apparaat en de ontvanger vergroten.
- Het apparaat op een stopcontact van een stroomkring aansluiten die niet overeenkomt met die van de ontvanger.
- Vraag uw leverancier of een ervaren radio- of televisietechnicus om hulp.




Veranderingen of modificaties die niet uitdrukkelijk door **Hilti** zijn toegestaan, kunnen het recht van de gebruiker om het apparaat in bedrijf te nemen beperken.

12 Meer informatie

Meer informatie over bediening, technologie, milieu en recycling vindt u onder de volgende link: qr.hilti.com/manual/?id=2288653

Deze link vindt u ook aan het einde van de documentatie als QR-code.



 Hilti apparaten zijn voor een groot deel vervaardigd uit materialen die kunnen worden gerecycled. Voor recycling is een juiste materiaalscheiding noodzakelijk. In een groot aantal landen neemt Hilti uw oude apparaat voor recycling terug. Vraag hiernaar bij de klantenservice van Hilti of bij uw verkoopadviseur.




- ▶ Geef elektrisch gereedschap, elektronische apparaten en accu's niet met het huisvuil mee!

Notice d'utilisation originale

1 Indications relatives au mode d'emploi

1.1 À propos de ce mode d'emploi

- **Avertissement !** Il convient de lire et comprendre toute la documentation jointe, y compris, sans s'y limiter, les instructions, avertissements de sécurité, illustration et spécifications fournies avec le présent produit. Prenez connaissance de toutes les instructions, avertissements de sécurité, illustrations, spécifications et fonctions du produit avant de l'utiliser. Tout manquement à cette obligation peut entraîner un choc électrique, un incendie, et/ou des blessures graves. Conservez l'ensemble des avertissements et instructions pour consultation ultérieure.
- Les produits **HILTI** sont destinés aux professionnels et ne doivent être utilisés, entretenus et réparés que par un personnel autorisé et formé. Ce personnel doit être spécialement instruit quant aux dangers inhérents à l'utilisation de l'appareil. Le produit et ses accessoires peuvent s'avérer dangereux s'ils sont utilisés de manière incorrecte par un personnel non qualifié ou de manière non conforme à l'usage prévu.
- La documentation ci-jointe correspond à l'état actuel de la technique à la date d'impression. Veuillez toujours consulter la dernière version sur la page du produit sur le site Internet de Hilti. Pour ce faire, suivez le lien ou scannez le code QR dans la documentation, indiqué par le symbole .
- Ne pas prêter ou céder le produit à un autre utilisateur sans lui fournir le présent mode d'emploi.

1.2 Explication des symboles

1.2.1 Avertissements

Les avertissements attirent l'attention sur des dangers liés à l'utilisation du produit. Les termes de signalisation suivants sont utilisés :

DANGER

DANGER !

- ▶ Pour un danger imminent qui peut entraîner de graves blessures corporelles ou la mort.

AVERTISSEMENT

AVERTISSEMENT !

- ▶ Pour un danger potentiel qui peut entraîner de graves blessures corporelles ou la mort.

ATTENTION

ATTENTION !

- ▶ Pour une situation potentiellement dangereuse pouvant entraîner des blessures corporelles ou des dégâts matériels.

1.2.2 Symboles dans la documentation

Les symboles suivants sont utilisés dans la présente documentation :



Lire le mode d'emploi avant d'utiliser l'appareil



Pour des conseils d'utilisation et autres informations utiles



	Maniement des matériaux recyclables
	Ne pas jeter les appareils électriques et les accus dans les ordures ménagères

1.2.3 Symboles dans les illustrations

Les symboles suivants sont utilisés dans les illustrations :

	Ces chiffres renvoient à l'illustration correspondante au début du présent mode d'emploi
	La numérotation détermine la séquence des étapes de travail dans l'image et peut se différencier de celles des étapes de travail dans le texte
	Les numéros de position sont utilisés dans l'illustration Vue d'ensemble et renvoient aux numéros des légendes dans la section Vue d'ensemble du produit
	Ce signe doit inviter à manier le produit en faisant particulièrement attention.

1.3 Symboles spécifiques au produit

1.3.1 Symboles sur le produit

Les symboles suivants peuvent être utilisés sur le produit :

	L'appareil prend en charge la technologie NFC qui est compatible avec les plates-formes iOS et Android.
--	---

1.4 Informations produit

Les produits sont destinés aux professionnels et ne doivent être utilisés, entretenus et réparés que par un personnel autorisé et formé. Ce personnel doit être spécialement instruit quant aux dangers inhérents à l'utilisation de l'appareil. Le produit et ses accessoires peuvent s'avérer dangereux s'ils sont utilisés de manière incorrecte par un personnel non qualifié ou de manière non conforme à l'usage prévu. La désignation du modèle et le numéro de série figurent sur sa plaque signalétique.

- ▶ Inscrivez le numéro de série dans le tableau suivant. Les informations produit vous seront demandées lorsque vous contactez nos revendeurs ou services après-vente.

Caractéristiques produit

Type	PM 2-PE
Génération	02
N° de série	

1.5 Déclaration de conformité

Le fabricant déclare sous sa seule et unique responsabilité que le produit décrit ici est conforme aux directives et normes en vigueur. Une copie de la Déclaration de conformité se trouve en fin de la présente documentation.

Pour obtenir les documentations techniques, s'adresser à :

Hilti Entwicklungsgesellschaft mbH | Zulassung Geräte | Hiltistraße 6 | 86916 Kaufering, DE

1.6 Étiquette sur le produit

Informations laser

	Classe laser 2, satisfaisant aux exigences de la norme IEC60825-1/EN60825-1:2014 et conforme à CFR 21 § 1040.10 et 1040.11 (notice laser n° 56). Ne pas regarder directement dans le faisceau.
--	---

2 Sécurité

2.1 Consignes de sécurité générales

- ▶ Avant toute mesure / application, contrôler la précision de l'appareil.



- ▶ L'appareil et ses accessoires peuvent s'avérer dangereux s'ils sont utilisés de manière incorrecte par un personnel non formé ou de manière non conforme à l'usage prévu.
- ▶ Pour éviter tout risque de blessure, utiliser uniquement les accessoires et adaptateurs Hilti d'origine.
- ▶ Rester vigilant, surveiller ses gestes. Faire preuve de bon sens en utilisant l'appareil. Ne pas utiliser l'appareil en étant fatigué ou sous l'emprise de l'alcool, de drogues ou de médicaments. Un moment d'inattention lors de l'utilisation de l'appareil peut entraîner des blessures graves.
- ▶ Toute manipulation ou modification de l'appareil est interdite.
- ▶ Bien respecter les consignes concernant l'utilisation, le nettoyage et l'entretien qui figurent dans le présent mode d'emploi.
- ▶ Ne pas neutraliser les dispositifs de sécurité ni enlever les plaquettes indicatrices et les plaquettes d'avertissement.
- ▶ Tenir l'appareil laser hors de portée des enfants.
- ▶ Prêter attention aux influences de l'environnement de l'espace de travail. Protéger l'appareil des intempéries, ne pas l'utiliser dans un environnement humide ou mouillé. Ne pas utiliser l'appareil dans des endroits présentant un danger d'incendie ou d'explosion.
- ▶ Entretien soigneusement l'appareil. Vérifier que les parties en mouvement fonctionnent correctement et qu'elles ne sont pas coincées, et qu'aucune partie cassée ou endommagée ne risque d'entraver le bon fonctionnement de l'appareil. De nombreux accidents sont dus à des appareils mal entretenus.
- ▶ Ne faire réparer l'appareil que par un personnel qualifié et seulement avec des pièces de rechange d'origine. Ceci permet d'assurer la sécurité de l'outil électroportatif.
- ▶ Après une chute ou tout autre incident mécanique, il est nécessaire de vérifier la précision de l'appareil.
- ▶ Lorsque l'appareil est déplacé d'un lieu très froid à un plus chaud ou vice-versa, le laisser atteindre la température ambiante avant de l'utiliser.
- ▶ En cas d'utilisation d'adaptateurs et d'accessoires, vérifier que l'appareil est bien fixé.
- ▶ Pour éviter toute erreur de mesure, toujours bien nettoyer les fenêtres d'émission du faisceau laser.
- ▶ Bien que l'appareil soit conçu pour être utilisé dans les conditions de chantier les plus dures, en prendre soin comme de tout autre instrument optique et électrique (par ex. jumelles, lunettes, appareil photo).
- ▶ Bien que le produit soit parfaitement étanche, il est conseillé d'éliminer toute trace d'humidité en l'essuyant avant de le ranger dans le conteneur de transport.
- ▶ Contrôler plusieurs fois la précision pendant l'utilisation.

2.2 Installation appropriée du poste de travail

- ▶ Délimiter le périmètre de mesures. Lors de l'installation de l'appareil, veiller à ne pas diriger le faisceau contre soi-même ni contre de tierces personnes.
- ▶ Lors de travaux sur une échelle, éviter toute mauvaise posture. Veiller à toujours rester stable et à garder l'équilibre.
- ▶ Toutes mesures effectuées à travers une vitre ou tout autre objet peuvent fausser le résultat de mesure.
- ▶ Veiller à installer l'appareil sur un support plan et stable (pour éviter toutes vibrations !).
- ▶ Utiliser l'appareil uniquement dans les limites d'application définies.
- ▶ Si plusieurs lasers sont utilisés dans la zone d'intervention, bien veiller à ce qu'il n'y ait pas de confusion entre les faisceaux laser.
- ▶ Des aimants peuvent influencer la précision, c'est pourquoi il faut veiller à ce qu'aucun aimant ne se trouve à proximité. L'adaptateur universel Hilti n'engendre aucune influence parasite.

2.3 Compatibilité électromagnétique

Bien que l'appareil réponde aux sévères exigences des directives pertinentes, Hilti ne peut exclure la possibilité que l'appareil soit perturbé sous l'effet d'un fort rayonnement, ce qui pourrait provoquer un dysfonctionnement. Dans ce cas ou en cas d'autres incertitudes, des mesures de contrôle doivent être effectuées pour vérifier la précision de l'appareil. De même, Hilti ne peut exclure l'éventualité que d'autres appareils (p. ex. systèmes de navigation des avions) soient perturbés.

2.4 Classification du laser pour appareils de classe laser 2/class II

Selon la version commercialisée, l'appareil est un appareil laser de classe 2 satisfaisant aux exigences des normes IEC60825-1:2014/EN60825-1:2014 et de classe II satisfaisant aux exigences de la norme CFR 21 § 1040.10 et 1040.11 (FDA). Ces appareils peuvent être utilisés sans autres mesures de protection. L'œil est normalement protégé par le réflexe de fermeture des paupières lorsque l'utilisateur regarde brièvement, par inadvertance, dans le faisceau laser. Ce réflexe peut toutefois être gêné par la prise de



médicaments, d'alcool ou de drogues. Toutefois, il est conseillé, comme pour le soleil, d'éviter de fixer la source lumineuse. Ne pas diriger le faisceau laser en direction de quelqu'un.

2.5 Mesures de sécurité électrique

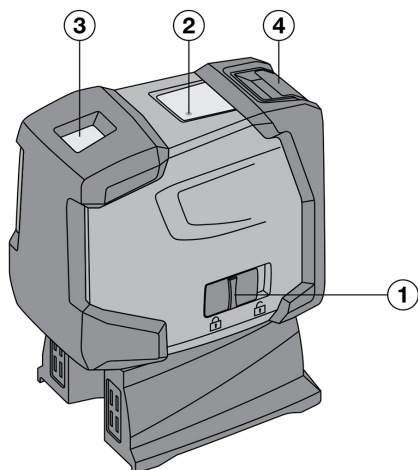
- ▶ Pour expédier l'appareil, isoler ou retirer les piles.
- ▶ Pour éviter toute nuisance à l'environnement, l'appareil doit être éliminé conformément aux directives nationales en vigueur. En cas de doute, contacter le fabricant.
- ▶ Les piles doivent être tenues hors de portée des enfants.
- ▶ Ne pas surchauffer les piles et ne pas les exposer au feu. Les piles peuvent exploser ou des substances toxiques peuvent être dégagées.
- ▶ Ne pas recharger les piles.
- ▶ Ne pas souder les piles dans l'appareil.
- ▶ Ne pas décharger les piles en provoquant un court-circuit, cela risque d'entraîner une surchauffe et la déformation de celles-ci.
- ▶ Ne pas ouvrir les piles et ne pas les soumettre à des contraintes mécaniques excessives.
- ▶ Ne pas utiliser de piles endommagées.
- ▶ Ne pas utiliser de piles neuves avec des piles usagées. Ne pas utiliser de piles de différentes marques ou de types différents.

2.6 Liquides

En cas d'utilisation abusive, du liquide peut sortir de la batterie/l'accu. Éviter tout contact avec ce fluide. En cas de contact par mégarde, rincer soigneusement avec de l'eau. Si le liquide rentre dans les yeux, les rincer abondamment à l'eau et consulter en plus un médecin. Le liquide qui sort peut entraîner des irritations de la peau ou causer des brûlures.

3 Description

3.1 Vue d'ensemble du produit



- ① Bouton Marche / Arrêt combiné au mécanisme de verrouillage du pendule
- ② Diode électroluminescente
- ③ Fenêtre d'émission du faisceau laser
- ④ Compartiment de la batterie

3.2 Utilisation conforme à l'usage prévu

Le PM 2-PE est un laser point avec mise à niveau automatique, grâce auquel une seule personne est capable de déterminer un aplomb rapidement et avec précision. L'appareil possède deux faisceaux laser coïncidents (faisceaux avec la même origine). Tous les faisceaux ont la même portée de 30 m (la portée dépendant des conditions de luminosité ambiantes). L'appareil est conçu pour une utilisation de préférence à l'intérieur, en vue de marquer des points d'aplomb. Pour les utilisations à l'extérieur, veiller à ce que les conditions d'utilisation correspondent à celles spécifiées pour l'intérieur.

Les applications possibles sont les suivantes : Transfert de points du sol au plafond.



Toute manipulation ou modification de l'appareil est interdite.

Bien respecter les consignes concernant l'utilisation, le nettoyage et l'entretien de l'appareil qui figurent dans le présent mode d'emploi.

Pour éviter tout risque de blessure, utiliser uniquement les accessoires et outils Hilti d'origine.

L'appareil et ses accessoires peuvent s'avérer dangereux s'ils sont utilisés de manière incorrecte par un personnel non qualifié ou de manière non conforme à l'usage prévu.

3.3 Caractéristiques

Le PM 2-PE se met à niveau automatique d'env. 4° dans toutes les directions. La durée de nivellement est d'environ 3 secondes.

Si la plage de mise à niveau automatique est dépassée, les faisceaux laser clignotent en guise d'avertissement.

Le PM 2-PE se distingue par sa facilité de commande et d'utilisation ainsi que par la robustesse de son boîtier en plastique. De plus, ses dimensions réduites et sa légèreté permettent de le transporter facilement. En mode Normal, l'appareil s'arrête au bout de 15 minutes. Le mode Fonctionnement continu peut être activé en mettant en marche, puis en arrêt et à nouveau en marche en l'espace de 3 secondes.

3.4 Messages de fonctionnement

Défaillance	Causes possibles	Solution
Diode électroluminescente	La diode électroluminescente n'est pas allumée	<ul style="list-style-type: none"> ▶ L'appareil est arrêté. ▶ Les piles sont vides. ▶ La polarité des piles n'a pas été respectée.
	La diode électroluminescente est allumée en continu	▶ Le faisceau laser est en marche. L'appareil fonctionne.
	La diode électroluminescente clignote deux fois toutes les 10 secondes	▶ Les piles sont faibles.
Faisceau laser	Le faisceau laser clignote deux fois toutes les 10 secondes	▶ Les piles sont faibles.
	Le faisceau laser clignote cinq fois et reste ensuite allumé en permanence.	▶ Le dispositif d'arrêt automatique a été désactivé.
	Le faisceau laser clignote à une fréquence élevée	▶ L'appareil ne peut pas effectuer la mise à niveau automatique.

3.5 Éléments livrés

1 Laser point PM 2-PE, 1 housse de transport, 4 piles, 1 mode d'emploi, 1 certificat du fabricant.

4 Accessoires

Désignation	Sigle	Description
Trépied	PMA 20	•/•
Plaquette-cible	PMA 54/55	•/•
Étai télescopique	PUA 10	•/•
Support de serrage	PMA 93	•/•
Lunettes de visée	PUA 60	Ce ne sont pas des lunettes de protection, elles ne protègent pas les yeux du rayonnement laser. Étant donné qu'elles limitent la vision des couleurs, les lunettes ne doivent pas être utilisées pour se déplacer sur la voie publique et doivent uniquement être utilisées lors de travaux avec le PM 2-PE.



5 Caractéristiques techniques

Portée points		30 m (98 ft - 5 in)
Précision à 10 m		±1,5 mm
Temps de mise à niveau automatique		3 s
Classe laser		Classe 2, visible, 620 - 690 nm, ±10 nm (IEC 60825-1:2014) ; Class II (CFR 21 §1040.10 et 1040.11) (FDA)
Diamètre du faisceau	Distance 5 m (16,4 ft)	< 4 mm (< 0,16 in)
	Distance 20 m (65,6 ft)	< 16 mm (< 0,63 in)
Plage de mise à niveau automatique		± 4°
Arrêt automatique - activé après		15 min
Affichage des états de fonctionnement		DEL et faisceaux laser
Alimentation électrique		Cellule AA, piles alcalines au manganèse : 4
Durée de fonctionnement maximale		50 h à +24 °C
Température de service		-10 °C ... 50 °C (14,0 °F ... 122,0 °F)
Température de stockage		-25 °C ... 63 °C (-13,0 °F ... 145,4 °F)
Protection antipoussière et contre les projections d'eau		IP 54 selon IEC 60529
Trépied avec filetage (appareil)		UNC 1/4"
Filetage du trépied (pied)		BSW 5/8" UNC 1/4"
Dimensions		63 mm x 107 mm x 137 mm (2,48 in x 4,21 in x 5,39 in)
Poids avec pied et piles comprises		590 g (20,81 oz)

6 Mise en place des piles

- Ouvrir le compartiment des piles.
- Sortir les piles de leur emballage et les insérer directement dans l'appareil.



L'appareil doit uniquement être utilisé avec les piles recommandées par Hilti.

- Contrôler que les pôles sont correctement orientés conformément aux indications figurant sur la face inférieure de l'appareil.
- Fermer le compartiment des piles. Veiller à la fermeture correcte du verrouillage.

7 Utilisation

7.1 Utilisation du laser point

- Lire attentivement cette section.

7.1.1 Mise en marche des faisceaux laser

- Pousser le bouton Marche / Arrêt vers l'arrière.

7.1.2 Arrêt de l'appareil/ des faisceaux laser

- Pousser le bouton Marche / Arrêt vers l'avant.



Au bout d'environ 15 minutes, l'appareil s'éteint automatiquement.



7.1.3 Désactivation du dispositif d'arrêt automatique

- ▶ Mettre l'appareil en marche, puis l'arrêter et le remettre en marche en l'espace de 3 secondes. Le faisceau laser clignote cinq fois pour confirmer la désactivation.



L'appareil s'arrête lorsque le bouton Marche / Arrêt est poussé vers l'avant ou que les piles sont épuisées.

7.2 Exemples d'utilisation

- ▶ Deux exemples d'utilisation sont données ci-après.

7.2.1 Disposition des profilés pour pose à sec pour l'installation d'une paroi de séparation

- ▶ Si vous voulez procéder à une séparation de pièce, procédez comme montré ici de manière graphique.

7.2.2 Installation d'éléments d'éclairage

- ▶ Si vous voulez régler des éléments d'éclairage, procédez comme montré ici de manière graphique.

7.3 Vérification du point d'aplomb

1. Dans une pièce haute, placer un repère sur le sol (une croix) (par ex. dans une cage d'escalier d'une hauteur de 5 à 10 m).
2. Poser l'appareil sur une surface plane et horizontale.
3. Mettre l'appareil en marche.
4. Placer l'appareil de sorte que le faisceau d'aplomb bas soit au centre de la croix.
5. Marquer le point du faisceau d'aplomb vertical au plafond. À cet effet, fixer préalablement un papier sur le plafond.
6. Tourner l'appareil de 90°.



Le faisceau d'aplomb bas doit rester au centre de la croix.

7. Marquer le point du faisceau d'aplomb vertical au plafond.
8. Répéter la procédure pour des rotations de 180° et 270°.



Les 4 points en résultant définissent un cercle dans lequel les points d'intersection des diagonales d1 (1-3) et d2 (2-4) marquent la position exacte du point d'aplomb.

9. Calculer la précision comme décrit au chapitre . → Page 32

7.3.1 Calcul de la précision

- ▶ Le résultat (R) de la formule (RH = hauteur de la pièce) se réfère à la précision en "mm sur 10 m" ; voir formule (1). Ce résultat (R) doit être compris dans l'intervalle spécifié pour l'appareil : 1,5 mm sur 10 m.

$$R = \frac{10}{RH [m]} \times \frac{(d1 + d2) [mm]}{4} \quad (1)$$

$$R = \frac{30}{RH [ft]} \times \frac{(d1 + d2) [inch]}{4} \quad (2)$$

8 Nettoyage et entretien

8.1 Nettoyage et séchage

1. Éliminer la poussière sur les lentilles en la soufflant.
2. Ne pas toucher le verre avec les doigts.
3. Nettoyer uniquement avec un chiffon propre et doux ; humidifier avec un peu d'eau ou d'alcool pur, si besoin est.



N'utiliser aucun autre liquide, ceci pourrait attaquer les pièces en plastique.

4. Respecter les plages de températures en cas de stockage du matériel, notamment en hiver ou en été, à l'intérieur d'un véhicule (-25 °C à +60 °C).



8.2 Stockage

1. Si votre appareil a été mouillé, le déballer. Sécher et nettoyer l'appareil, son coffret de transport et les accessoires (température max. 40 °C / 104 °F). Ne remballer le matériel qu'une fois complètement sec.
2. Si votre matériel est resté longtemps stocké ou s'il a été transporté sur une longue distance, vérifier sa précision (mesure de contrôle) avant de l'utiliser.
3. Si l'appareil n'est pas utilisé pendant une période prolongée, retirer les piles. Des piles qui coulent risquent d'endommager l'appareil.

8.3 Transport

- ▶ Pour transporter ou renvoyer le matériel, utiliser soit l'emballage **Hilti**, soit tout autre emballage de qualité équivalente.



Toujours expédier cet appareil sans piles/accu.

8.4 Service de calibrage Hilti

1. Nous recommandons de recourir au contrôle régulier des appareils par le service de calibrage Hilti afin de pouvoir garantir la fiabilité conformément aux normes et aux exigences légales. Le service de calibrage Hilti se tient à tout moment à votre disposition, mais il est recommandé d'y recourir au moins une fois par an.
2. Dans le cadre du service de calibrage Hilti, il est confirmé que le jour du contrôle, les spécifications de l'appareil contrôlé sont conformes aux indications du mode d'emploi. En cas d'écarts avec les données du constructeur, le réglage des appareils de mesure utilisés est réinitialisé. Après l'ajustage et le contrôle, une plaquette de calibrage est apposée sur l'appareil et il est certifié par écrit, au moyen d'un certificat de calibrage, que l'appareil fonctionne dans les plages de caractéristiques indiquées par le constructeur. Les certificats de calibrage sont systématiquement requis pour les entreprises qui sont certifiées ISO 900X. Le revendeur Hilti agréé le plus proche se tient à votre disposition pour vous conseiller.

9 Aide au dépannage

En cas de défaillances non énumérées dans ce tableau ou auxquelles il n'est pas possible de remédier sans aide, contacter le S.A.V. **Hilti**.


Défaillance	Causes possibles	Solution
Mise en marche de l'appareil impossible.	La pile est vide	▶ Remplacer les piles.
	Polarité incorrecte de la pile	▶ Mettre les piles correctement en place.
	Le compartiment des piles n'est pas fermé	▶ Fermer le compartiment des piles.
	Appareil ou bouton Marche/Arrêt défectueux	▶ Faire réparer l'appareil par le S.A.V. Hilti.
Des faisceaux laser individuels ne fonctionnent pas.	La source laser ou la commande laser est défectueuse	▶ Faire réparer l'appareil par le S.A.V. Hilti.
L'appareil peut être mis en marche, mais il n'y a pas de faisceau laser visible.	La source laser ou la commande laser est défectueuse	▶ Faire réparer l'appareil par le S.A.V. Hilti.
	La température est trop élevée ou trop basse	▶ Laisser l'appareil refroidir ou se réchauffer.
La mise à niveau automatique ne fonctionne pas.	Appareil posé sur un support trop incliné	▶ Placer l'appareil sur un support plan.
	Le pendule est bloqué	▶ Libérer le pendule.
	Lumière parasite trop forte	▶ Réduire la lumière parasite.
	Le capteur d'inclinaison est défectueux	▶ Faire réparer l'appareil par le S.A.V. Hilti.



10 Garantía constructor


- ▶ En cas de questions sur les conditions de garantie, veuillez vous adresser à votre partenaire **Hilti** local.

11 Déclaration FCC (valable aux États-Unis) / Déclaration IC (valable au Canada)

 Cet appareil a subi des tests qui ont montré qu'il était conforme aux limites définies pour un instrument numérique de la classe B, conformément à l'alinéa 15 des règlements FCC. Ces limites sont conçues pour assurer une protection suffisante contre toutes interférences nuisibles dans les zones résidentielles. Des appareils de ce type génèrent, utilisent et peuvent donc émettre des radiations haute fréquence. S'ils ne sont pas installés et utilisés conformément aux instructions, ils peuvent causer des interférences nuisibles dans les réceptions de radiodiffusion.

L'absence de telles perturbations ne peut toutefois être garantie dans des installations de type particulier. Si cet appareil provoque des interférences nuisibles à la réception radio ou télévision, ce qui peut être constaté en l'arrêtant et en le remettant en marche, l'utilisateur est tenu d'éliminer ces perturbations en adoptant l'une ou l'autre des mesures suivantes :

- Réorienter l'antenne de réception ou la déplacer.
- Augmenter la distance entre l'appareil et le récepteur.
- Raccorder l'appareil à une prise d'un circuit électrique différent de celui sur lequel est connecté le récepteur.
- Demander l'aide d'un revendeur ou d'un technicien spécialisé en radio/TV.


 Toute modification ou tout changement subi(e) par l'appareil et non expressément approuvé(e) par **Hilti** peut limiter le droit de l'utilisateur à se servir de l'appareil.

12 Informations complémentaires

Des informations complémentaires concernant l'utilisation, la technique, l'environnement et le recyclage sont disponibles sous le lien ci-dessous : qr.hilti.com/manual/?id=2288653

Ce lien figure également à la fin de la documentation sous forme de code QR.

13 Recyclage

 Les appareils **Hilti** sont fabriqués pour une grande partie en matériaux recyclables. Le recyclage présuppose un tri adéquat des matériaux. **Hilti** reprend les appareils usagés dans de nombreux pays en vue de leur recyclage. Consulter le service clients **Hilti** ou un conseiller commercial.



- ▶ Ne pas jeter les appareils électriques, électroniques et accus dans les ordures ménagères !

Manual de instrucciones original

1 Información sobre el manual de instrucciones

1.1 Acerca de este manual de instrucciones

- **¡Atención!** Asegúrese de haber leído y entendido toda la documentación adjunta, incluidas, entre otras, las instrucciones, advertencias de seguridad e especificaciones y especificaciones que se proporcionan con este producto. Familiarícese con todas las instrucciones, advertencias de seguridad, ilustraciones, especificaciones, componentes y funciones del producto antes de utilizarlo. De lo contrario, existe peligro de descarga eléctrica, incendio y/o lesiones graves. Conserve todas las advertencias e instrucciones para futuras consultas.
- Los productos **HILTI** han sido diseñados para usuarios profesionales y solo personal autorizado y debidamente formado puede utilizarlos y llevar a cabo su mantenimiento y conservación. Este personal debe estar especialmente instruido en lo referente a los riesgos de uso. La utilización del producto y sus dispositivos auxiliares puede conllevar riesgos para el usuario en caso de manejarse de forma inadecuada por personal no cualificado o utilizarse para usos diferentes a los que están destinados.



- La documentación adjunta corresponde al estado actual de la técnica en el momento de la impresión. Compruebe siempre la última versión en la página del producto de la página web de Hilti. Para ello siga el enlace o escanee el código QR que figura en esta documentación y que se indica con el símbolo
- No entregue nunca el producto a otras personas sin este manual de instrucciones.

1.2 Explicación de símbolos

1.2.1 Avisos

Las advertencias de seguridad advierten de peligros derivados del manejo del producto. Se utilizan las siguientes palabras de peligro:

PELIGRO

PELIGRO !

- ▶ Término utilizado para un peligro inminente que puede ocasionar lesiones graves o incluso la muerte.

ADVERTENCIA

ADVERTENCIA !

- ▶ Término utilizado para un posible peligro que puede ocasionar lesiones graves o incluso la muerte.

PRECAUCIÓN

PRECAUCIÓN !

- ▶ Término utilizado para una posible situación peligrosa que puede ocasionar lesiones o daños materiales.

1.2.2 Símbolos en la documentación

En esta documentación se utilizan los siguientes símbolos:

	Leer el manual de instrucciones antes del uso
	Indicaciones de uso y demás información de interés
	Manejo con materiales reutilizables
	No tirar las herramientas eléctricas y las baterías junto con los desperdicios domésticos

1.2.3 Símbolos en las figuras

En las figuras se utilizan los siguientes símbolos:

	Estos números hacen referencia a la figura correspondiente incluida al principio de este manual
	La numeración describe el orden de los pasos de trabajo en la imagen y puede ser diferente de los pasos descritos en el texto
	Los números de posición se utilizan en la figura Vista general y los números de la leyenda están explicados en el apartado Vista general del producto
	Preste especial atención a este símbolo cuando utilice el producto.

1.3 Símbolos del producto

1.3.1 Símbolos en el producto

En el producto se pueden utilizar los siguientes símbolos:

	La herramienta admite la tecnología NFC, compatible con plataformas iOS y Android.
--	--

1.4 Información del producto

Los productos han sido diseñados para usuarios profesionales y solo personal autorizado y debidamente formado puede utilizarlos y llevar a cabo su mantenimiento y conservación. Este personal



debe estar especialmente instruido en lo referente a los riesgos de uso. La utilización del producto y sus dispositivos auxiliares puede conllevar riesgos para el usuario en caso de manejarse de forma inadecuada por personal no cualificado o utilizarse para usos diferentes a los que están destinados.

La denominación del modelo y el número de serie están indicados en la placa de identificación.

- ▶ Escriba el número de serie en la siguiente tabla. Necesitará los datos del producto para realizar consultas a nuestros representantes o al Departamento de Servicio Técnico.

Datos del producto

Modelo	PM 2-PE
Generación	02
N.º de serie	

1.5 Declaración de conformidad

Bajo su exclusiva responsabilidad, el fabricante declara que el producto aquí descrito cumple con la legislación y normas vigentes. Encontrará una reproducción de la declaración de conformidad al final de esta documentación.

La documentación técnica se encuentra depositada aquí:

Hilti Entwicklungsgesellschaft mbH | Zulassung Geräte | Hiltistraße 6 | 86916 Kaufering, DE

1.6 Adhesivo en el producto

Información sobre el láser

	<p>Clase de láser 2, según la norma IEC60825-1/EN60825-1:2014 y conforme a la norma CFR 21 art. 1040.10 y 1040.11 (Laser Notice 56).</p> <p>No mire el haz de luz.</p>
--	--

2 Seguridad

2.1 Medidas de seguridad generales

- ▶ Compruebe la precisión de la herramienta antes de utilizarla o realizar mediciones.
- ▶ La utilización de la herramienta y sus dispositivos auxiliares puede conllevar riesgos para el usuario en caso de manejarse de forma inadecuada por personal no cualificado o utilizarse para usos diferentes a los que están destinados.
- ▶ Para evitar el riesgo de lesiones, utilice exclusivamente accesorios y equipos auxiliares originales de Hilti.
- ▶ Permanezca atento, preste atención durante el trabajo y utilice la herramienta con prudencia. No utilice la herramienta si está cansado o se encuentra bajo los efectos de drogas, alcohol o medicamentos. Un momento de descuido mientras se está utilizando la herramienta puede provocar lesiones graves.
- ▶ No está permitido efectuar manipulaciones o modificaciones en la herramienta.
- ▶ Observe las indicaciones sobre el funcionamiento, cuidado y mantenimiento incluidas en el manual de instrucciones.
- ▶ No anule ninguno de los dispositivos de seguridad y no quite ninguna de las placas indicativas y de advertencia.
- ▶ Mantenga las herramientas láser alejadas de los niños.
- ▶ Tenga en cuenta las condiciones ambientales. No exponga la herramienta a las precipitaciones ni la utilice en un entorno húmedo o mojado. No utilice la herramienta en aquellos casos donde exista peligro de incendio o explosión.
- ▶ Cuide su herramienta adecuadamente. Compruebe si las piezas móviles de la herramienta funcionan correctamente y sin atascarse, y si existen piezas rotas o deterioradas que pudieran afectar al funcionamiento de la herramienta. Muchos accidentes son consecuencia de un mantenimiento inadecuado de la herramienta.
- ▶ Procure que la herramienta sea reparada únicamente por profesional cualificado y que se utilicen exclusivamente piezas de repuesto originales. Solamente así se garantiza la seguridad de la herramienta eléctrica.
- ▶ Es necesario que compruebe la precisión de la herramienta en caso de que esta se caiga o se produzcan otros impactos mecánicos.
- ▶ Si la herramienta pasa de estar sometida a un frío intenso a un entorno más cálido o viceversa, aclimatela antes de empezar a utilizarla.
- ▶ Si utiliza adaptadores o accesorios, asegúrese de que la herramienta esté bien fijada.



- ▶ Para evitar errores de medición, mantenga limpio el cristal del orificio de salida del láser.
- ▶ Si bien la herramienta está diseñada para unas condiciones de trabajo duras en el lugar de construcción, trátela con cuidado, igual que las demás herramientas ópticas y eléctricas (prismáticos, gafas, cámara fotográfica, etc.).
- ▶ Aunque el producto está protegido contra la humedad, séquelo con un paño antes de introducirlo en el contenedor de transporte.
- ▶ Compruebe la precisión varias veces durante su aplicación.

2.2 Organización correcta del lugar de trabajo

- ▶ Asegure el puesto de medición y compruebe que el rayo no está orientado hacia usted u otras personas al colocar la herramienta.
- ▶ Durante el trabajo con los conductores, procure no adoptar posturas forzadas. Procure que la postura sea estable y manténgase siempre en equilibrio.
- ▶ Las mediciones a través de cristales u otros objetos pueden falsear el resultado de la medición.
- ▶ Asegúrese de que la herramienta descansa sobre una base lisa y estable (exenta de vibraciones).
- ▶ Utilice la herramienta solo dentro de los límites de aplicación definidos.
- ▶ Si se utilizan varios láseres en la zona de trabajo, asegúrese de que los rayos de su herramienta no se confundan con los demás rayos.
- ▶ Los imanes pueden alterar la precisión; por este motivo no debe haber imanes cerca. Con el adaptador universal Hilti no se producen alteraciones.

2.3 Compatibilidad electromagnética

Si bien la herramienta cumple los estrictos requisitos de las directivas pertinentes, Hilti no puede excluir la posibilidad de que la herramienta se vea afectada por una radiación intensa que pudiera ocasionar un funcionamiento inadecuado. En este caso o ante otras irregularidades, deben realizarse mediciones de control. Hilti tampoco puede excluir la posibilidad de que otras herramientas resulten afectadas (p. ej., los dispositivos de navegación de los aviones).

2.4 Clasificación de láser para herramientas de la clase de láser 2/class II

En función de la versión adquirida, la herramienta corresponde a la clase de láser 2 según IEC60825-1:2014/EN60825-1:2014 y a la clase II según CFR 21 art. 1040.10 y 1040.11 (FDA). Estas herramientas se pueden utilizar sin ninguna medida de protección adicional. Los ojos están protegidos por el reflejo de cierre del párpado en caso de que se dirigiera la vista de modo casual y por un breve espacio de tiempo hacia el rayo láser. Este reflejo de cierre del párpado puede verse afectado negativamente por la influencia de medicamentos, alcohol o drogas. A pesar de ello, no se deberá mirar directamente a la fuente de luz como, por ejemplo, el sol. No dirija el rayo láser hacia las personas.

2.5 Sistema eléctrico

- ▶ Aísle o retire las pilas para enviar la herramienta.
- ▶ Para evitar daños medioambientales, recicle la herramienta cumpliendo las directivas vigentes en su país en esta materia. Diríjase al fabricante en caso de duda.
- ▶ Las pilas deben estar fuera del alcance de los niños.
- ▶ No deje que las pilas se sobrecalienten ni las exponga al fuego. De lo contrario, las pilas podrían explotar o liberar sustancias tóxicas.
- ▶ No recargue las pilas.
- ▶ No suelde las pilas a la herramienta.
- ▶ No descargue las pilas mediante cortocircuito, ya que podrían sobrecalentarse y provocar ampollas por quemaduras.
- ▶ No abra las pilas ni las exponga a una carga mecánica excesiva.
- ▶ No utilice pilas que estén dañadas.
- ▶ No mezcle pilas nuevas con otras usadas. No utilice pilas de varios fabricantes o con denominaciones de modelo diferentes.

2.6 Líquidos

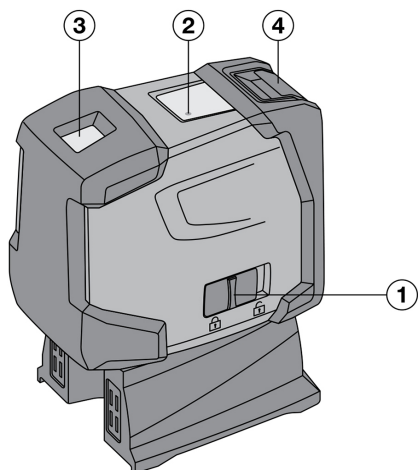
El uso inadecuado de la pila/batería puede provocar fugas de líquido. Evite el contacto con este líquido. En caso de contacto accidental, enjuague el área afectada con abundante agua. En caso de contacto con los



ojos, aclárelos con agua abundante y consulte de inmediato a su médico. El líquido de la batería puede irritar la piel o producir quemaduras.

3 Descripción

3.1 Vista general del producto



- ① Interruptor de encendido/apagado combinado con un mecanismo de bloqueo del péndulo
- ② Diodo de iluminación
- ③ Cristal del orificio de salida del láser
- ④ Compartimento para pilas

3.2 Uso conforme a las prescripciones

El PM 2-PE es un punto láser autonivelado con el que una sola persona puede hacer plomadas de forma rápida y exacta. La herramienta posee dos rayos láser coincidentes (rayos con el mismo punto de partida). Todos los rayos poseen un alcance de 30 m (el alcance depende de la luminosidad del entorno). La herramienta sirve para marcar puntos de plomada, preferentemente en interiores. Para su utilización en el exterior, asegúrese de que se cumplen las mismas condiciones que en espacios interiores.

Posibles aplicaciones: Transferencia al techo de los puntos marcados en el suelo.

No está permitido efectuar manipulaciones o modificaciones en la herramienta.

Siga las indicaciones relativas al manejo, cuidado y mantenimiento que se describen en el manual de instrucciones.

Para evitar el riesgo de lesiones, utilice exclusivamente accesorios y herramientas originales de Hilti.

La utilización de la herramienta y sus dispositivos auxiliares puede conllevar riesgos para el usuario en caso de manejarse de forma inadecuada por personal no cualificado o utilizarse para usos diferentes a los que están destinados.

3.3 Características

El PM 2-PE se autonivela en todas las direcciones dentro de un margen de 4°. El tiempo de nivelación es de solo 3 segundos aprox.

Cuando se sobrepasa la zona de nivelación, los rayos láser parpadean a modo de advertencia.

El PM 2-PE destaca por su sencillo manejo y su robusta carcasa de plástico; además resulta fácil de transportar gracias a sus reducidas dimensiones y bajo peso. La herramienta se desconecta en modo normal tras 15 minutos. El modo de funcionamiento permanente puede activarse al encender, apagar y volver a encender la herramienta en menos de 3 segundos.



3.4 Mensajes de servicio

Anomalía	Posible causa	Solución
Diodo de iluminación	El diodo de iluminación está apagado	<ul style="list-style-type: none"> ▶ La herramienta está desconectada. ▶ Las pilas están agotadas. ▶ Las pilas no están colocadas correctamente.
	El diodo de iluminación está encendido permanentemente	▶ El rayo láser está conectado. La herramienta está en funcionamiento.
	El diodo de iluminación parpadea dos veces cada 10 segundos	▶ Las pilas se están agotando.
Rayo láser	El rayo láser parpadea dos veces cada 10 segundos	▶ Las pilas se están agotando.
	El rayo láser parpadea cinco veces y después permanece encendido continuamente.	▶ La desconexión automática se ha desactivado.
	El rayo láser parpadea con más frecuencia	▶ La herramienta no puede autonivelarse.

3.5 Suministro

1 punto láser PM 2-PE, 1 bolsa de transporte, 4 pilas, 1 manual de instrucciones, 1 certificado del fabricante.

4 Accesorios

Denominación	Abreviatura	Descripción
Trípode	PMA 20	/
Diana	PMA 54/55	/
Brazo telescópico	PUA 10	/
Soporte de fijación	PMA 93	/
Gafas para visión láser	PUA 60	Estas no son unas gafas protectoras para láser, por lo que no protegen los ojos de la radiación láser. Las gafas no deben utilizarse cuando se esté circulando por lugares públicos debido a las limitaciones que se producen en la visión del color. Solo deben utilizarse para trabajar con el PM 2-PE.

5 Datos técnicos

Alcance de los puntos		30 m (98 ft - 5 in)
Precisión a 10 m		±1,5 mm
Intervalo de autonivelación		3 s
Clase de láser		Clase 2, visible, 620 - 690 nm, ± 10 nm (IEC 60825-1:2014); clase II (CFR 21 art. 1040.10 y 1040.11) (FDA)
Diámetro del rayo	Distancia 5 m (16,4 ft)	< 4 mm (< 0,16 in)
	Distancia 20 m (65,6 ft)	< 16 mm (< 0,63 in)
Zona de nivelación		± 4°
La desconexión automática, se activa después de		15 min



Indicador del estado de funcionamiento	LED y rayos láser
Alimentación de tensión	Celdas AA, pilas alcalinas de manganeso: 4
Tiempo de funcionamiento máximo	50 h a +24 °C
Temperatura de servicio	-10 °C ... 50 °C (14,0 °F ... 122,0 °F)
Temperatura de almacenamiento	-25 °C ... 63 °C (-13,0 °F ... 145,4 °F)
Protección contra polvo y salpicaduras de agua	IP 54 según IEC 60529
Rosca del trípode (herramienta)	UNC 1/4"
Rosca del trípode (base)	BSW 5/8" UNC 1/4"
Dimensiones	63 mm x 107 mm x 137 mm (2,48 in x 4,21 in x 5,39 in)
Peso con base y pilas	590 g (20,81 oz)

6 Introducción de las pilas

1. Abra el compartimento de las pilas.
2. Extraiga las pilas de su embalaje e introdúzcalas directamente en la herramienta.



La herramienta solo debe funcionar con las pilas recomendadas por Hilti.

3. Compruebe que los polos estén orientados correctamente según las indicaciones de la parte inferior de la herramienta.
4. Cierre el compartimento para pilas. Compruebe que el enclavamiento del compartimento para pilas cierre correctamente.

7 Manejo

7.1 Manejo del punto láser

- ▶ Lea atentamente este apartado.

7.1.1 Conexión de los rayos láser

- ▶ Desplace el interruptor de encendido/apagado hacia atrás.

7.1.2 Desconexión de la herramienta/rayos láser

- ▶ Desplace el interruptor de encendido/apagado hacia adelante.



La herramienta se apaga automáticamente tras aprox. 15 minutos.

7.1.3 Desactivación de la desconexión automática

- ▶ Encienda la herramienta, apáguela y vuélvala a encender en menos de 3 segundos. El rayo láser parpadea cinco veces para confirmar la desactivación.



La herramienta se apaga cuando se desplaza hacia adelante el interruptor de encendido/apagado o se agotan las pilas.

7.2 Ejemplos de aplicación

- ▶ A continuación se muestran dos ejemplos de aplicación.

7.2.1 Colocación de perfiles para construcción en seco para la subdivisión de habitaciones

- ▶ Para configurar una subdivisión de habitaciones, haga lo que se muestra en la imagen.



7.2.2 Colocación de elementos de iluminación 4

- ▶ Para configurar los elementos de iluminación, haga lo que se muestra en la imagen.

7.3 Comprobación del punto de plomada 5

1. Trace una marca (una cruz) en el suelo de una habitación alta (por ejemplo, en el hueco de una escalera de 5-10 m de altura).
2. Coloque la herramienta en una superficie plana horizontal.
3. Encienda la herramienta.
4. Coloque la herramienta con el rayo de plomada inferior en el centro de la cruz.
5. Marque el punto del rayo de plomada vertical en el techo. Para ello, fije antes un papel en el techo.
6. Gire la herramienta 90°.



El rayo de plomada inferior debe quedar en el centro de la cruz.

7. Marque el punto del rayo de plomada vertical en el techo.
8. Repita el proceso con un giro de 180° y 270°.



Los 4 puntos resultantes delimitan un círculo donde los puntos de intersección de las diagonales d1 (1-3) y d2 (2-4) marcan el punto exacto de plomada.

9. Calcule la precisión como se describe en el capítulo → página 41.

7.3.1 Cálculo de la precisión

- ▶ El resultado (R) de la fórmula (RH = altura de la habitación) hace referencia a la precisión en "mm sobre 10 m"; véase la fórmula (1). Este resultado (R) debería encontrarse dentro de la especificación para la herramienta: 1,5 mm sobre 10 m.

$$R = \frac{10}{RH [m]} \times \frac{(d1 + d2) [mm]}{4} \quad (1)$$

$$R = \frac{30}{RH [ft]} \times \frac{(d1 + d2) [inch]}{4} \quad (2)$$

8 Cuidado y mantenimiento

8.1 Limpieza y secado

1. Elimine el polvo del cristal soplando.
2. No toque el cristal con los dedos.
3. En la limpieza, utilice solo paños limpios y suaves. En caso necesario, humedézcalos con alcohol puro o con un poco de agua.



No utilice ninguna otra clase de líquido, ya que podría afectar a las piezas de plástico.

4. Observe los valores límite de temperatura para el almacenamiento del equipo, en especial, si se guarda en el habitáculo del vehículo durante el invierno/verano (de -25 °C a +60 °C).

8.2 Almacenamiento

1. Desembale las herramientas que se hayan mojado. Seque las herramientas, el contenedor de transporte y los accesorios (a una temperatura máxima de 40 °C / 104 °F) y límpielos. No vuelva a empaquetar el equipo hasta que esté completamente seco.
2. Lleve a cabo una medición de control antes de su utilización si la herramienta ha estado almacenada o ha sido transportada durante un período prolongado.
3. Si prevé un período de inactividad prolongado, extraiga las pilas. La herramienta puede resultar dañada si las pilas tienen fugas.

8.3 Transporte

- ▶ Para el transporte o envío del producto, utilice el embalaje original de Hilti o un embalaje equivalente.



Envíe siempre la herramienta sin las pilas ni la batería.



8.4 Hilti Servicio de calibrado

1. Se recomienda encargar una inspección periódica de las herramientas al servicio de calibración de Hilti para que quede garantizada la fiabilidad conforme a las normas y requisitos legales pertinentes. El servicio de calibración de Hilti está a su disposición en todo momento, aunque se recomienda llevar a cabo la calibración por lo menos una vez al año.
2. El servicio de calibración de Hilti garantiza que las especificaciones de la herramienta inspeccionada se corresponden con los datos técnicos del manual de instrucciones en el día concreto de la inspección. Si se observaran diferencias respecto a los datos del fabricante, se procedería a un reajuste de las herramientas de medición usadas. Una vez realizados el ajuste y la comprobación, se coloca en la herramienta un distintivo de calibrado en el que se certifica que la herramienta funciona conforme a las especificaciones del fabricante. Los certificados de calibrado son indispensables para empresas certificadas según ISO 900X. Su proveedor de Hilti más cercano atenderá cualquier consulta o duda.

9 Ayuda en caso de averías

Si se producen averías que no estén incluidas en esta tabla o que no pueda solucionar usted, diríjase a nuestro Servicio Técnico de Hilti.

Anomalía	Posible causa	Solución
No se puede encender la herramienta.	La pila está agotada	► Cambie las pilas.
	Polaridad incorrecta de la pila	► Coloque bien las pilas.
	El compartimento para pilas no está cerrado	► Cierre el compartimento para pilas.
	Herramienta o interruptor de conexión y desconexión defectuosos	► Encargue la reparación de la herramienta al Servicio Técnico de Hilti.
Algunos rayos láser no funcionan.	La fuente láser o el control del láser están defectuosos	► Encargue la reparación de la herramienta al Servicio Técnico de Hilti.
La herramienta puede conectarse pero no se visualiza ningún rayo láser.	La fuente láser o el control del láser están defectuosos	► Encargue la reparación de la herramienta al Servicio Técnico de Hilti.
	Temperatura demasiado alta o demasiado baja	► Deje que la herramienta se enfríe o se caliente, según el caso.
La nivelación automática no funciona.	Herramienta colocada sobre una superficie demasiado inclinada	► Coloque la herramienta sobre una superficie plana.
	Péndulo bloqueado	► Libere el péndulo.
	Luz externa demasiado intensa	► Reduzca la luz externa.
	El sensor de inclinación está averiado	► Encargue la reparación de la herramienta al Servicio Técnico de Hilti.

10 Garantía del fabricante

- Si tiene alguna consulta acerca de las condiciones de la garantía, póngase en contacto con su sucursal local de Hilti.

11 Indicación FCC (válida en EE. UU.)/indicación IC (válida en Canadá)



En las pruebas realizadas, esta herramienta ha cumplido los valores límite que se estipulan en el apartado 15 de la normativa FCC para herramientas digitales de la clase B. Estos valores límite implican una protección suficiente ante radiaciones por avería en instalaciones situadas en zonas habitadas. Las herramientas de este tipo generan y utilizan altas frecuencias y pueden por tanto emitirlos. Por esta razón, pueden provocar anomalías en la recepción radiofónica si no se han instalado y puesto en funcionamiento según las especificaciones correspondientes.



No puede garantizarse la ausencia total de anomalías en instalaciones específicas. En caso de que esta herramienta produzca interferencias en la recepción de radio o televisión (puede comprobarse desconectando y volviendo a conectar la herramienta), el usuario deberá tomar las siguientes medidas para solventarlas:

- Oriente de nuevo o cambie de lugar la antena de recepción.
- Aumente la distancia entre la herramienta y el receptor.
- Conecte la herramienta en la toma de corriente de un circuito eléctrico diferente al del receptor.
- Solicite consejo a su proveedor o a un técnico de radio y televisión.



Los cambios o modificaciones que no cuenten con la autorización expresa de **Hilti** pueden limitar el derecho del usuario a poner la herramienta en funcionamiento.

12 Más información

Encontrará información adicional sobre manejo, técnica, medio ambiente y reciclaje en el siguiente enlace: qr.hilti.com/manual/?id=2288653

Encontrará este enlace también al final de la documentación como código QR.

13 Reciclaje

Las herramientas **Hilti** están fabricadas en su mayor parte con materiales reutilizables. La condición para dicha reutilización es una separación adecuada de los materiales. En muchos países, **Hilti** recoge las herramientas usadas para su recuperación. Pregunte en el Servicio de Atención al Cliente de **Hilti** o a su asesor de ventas.



- ▶ No deseche las herramientas eléctricas, los aparatos eléctricos ni las baterías junto con los residuos domésticos.

Manual de instruções original

1 Indicações sobre o Manual de instruções

1.1 Relativamente a este Manual de instruções

- **Aviso!** Antes de utilizar o produto, certifique-se de que leu e compreendeu o Manual de instruções fornecido com o produto incluindo as instruções, instruções de segurança e advertências, figuras e especificações. Familiarize-se sobretudo com todas as instruções, instruções de segurança e advertências, figuras, especificações, bem como com componentes e funções. Em caso de incumprimento existe perigo de choque eléctrico, incêndio e/ou ferimentos graves. Guarde o Manual de instruções incluindo todas as instruções, instruções de segurança e advertências para utilização posterior.
- Os produtos destinam-se ao utilizador profissional e só podem ser operados, mantidos e reparados por pessoal autorizado, devidamente qualificado. Estas pessoas deverão estar informadas em particular sobre os potenciais perigos. O produto e seu equipamento auxiliar podem representar perigo se usados incorrectamente por pessoas não qualificadas ou se usados para fins diferentes daqueles para os quais foram concebidos.
- O Manual de instruções fornecido corresponde ao actual avanço tecnológico no momento da impressão. Encontra a versão actual sempre online, na página de produtos Hilti. Para o efeito, siga a hiperligação ou o código QR neste Manual de instruções, identificado com o símbolo .
- Entregue o produto a outras pessoas apenas juntamente com o Manual de instruções.

1.2 Explicação dos símbolos

1.2.1 Advertências

As advertências alertam para perigos durante a utilização do produto. São utilizadas as seguintes palavras de aviso:



⚠ PERIGO

PERIGO !

- ▶ Indica perigo iminente que pode originar acidentes pessoais graves ou até mesmo fatais.

⚠ AVISO

AVISO !

- ▶ Indica um possível perigo que pode causar graves ferimentos pessoais, até mesmo fatais.

⚠ CUIDADO

CUIDADO !

- ▶ Indica uma situação potencialmente perigosa que pode originar ferimentos corporais ou danos materiais.

1.2.2 Símbolos na documentação

Nesta documentação são utilizados os seguintes símbolos:

	Leia o manual de instruções antes da utilização
	Instruções de utilização e outras informações úteis
	Manuseamento com materiais recicláveis
	Não deitar as ferramentas eléctricas e baterias no lixo doméstico

1.2.3 Símbolos nas figuras

Em figuras são utilizados os seguintes símbolos:

	Estes números referem-se à respectiva imagem no início deste Manual
	A numeração reproduz uma sequência dos passos de trabalho na imagem e pode divergir dos passos de trabalho no texto
	Na figura Vista geral são utilizados números de posição que fazem referência aos números da legenda na secção Vista geral do produto
	Este símbolo pretende despertar a sua atenção durante o manuseamento do produto.

1.3 Símbolos dependentes do produto

1.3.1 Símbolos no produto

No produto, podem usar-se os seguintes símbolos:

	A ferramenta suporta a tecnologia NFC que é compatível com plataformas iOS e Android.
--	---

1.4 Dados informativos sobre o produto

Os produtos destinam-se ao utilizador profissional e só podem ser operados, mantidos e reparados por pessoal autorizado, devidamente qualificado. Estas pessoas deverão estar informadas em particular sobre os potenciais perigos. O produto e seu equipamento auxiliar podem representar perigo se usados incorrectamente por pessoas não qualificadas ou se usados para fins diferentes daqueles para os quais foram concebidos.

A designação e o número de série são indicados na placa de características.



- ▶ Registe o número de série na tabela seguinte. Precisa dos dados do produto para colocar questões ao nosso representante ou posto de serviço de atendimento aos clientes.

Dados do produto

Tipo	PM 2-PE
Geração	02
N.º de série	

1.5 Declaração de conformidade

O fabricante declara, sob sua única e exclusiva responsabilidade, que o produto aqui descrito está em conformidade com a legislação vigente e as normas em vigor. Na parte final desta documentação encontra uma reprodução da declaração de conformidade.

As documentações técnicas estão aqui guardadas:

Hilti Entwicklungsgesellschaft mbH | Zulassung Geräte | Hiltistraße 6 | 86916 Kaufering, DE

1.6 Autocolante no produto

Informação sobre o laser

<p>pc110/A=600m-600m</p>	<p>Laser da classe 2, com base na norma IEC60825-1/EN60825-1:2014 e corresponde à norma CFR 21 § 1040.10 e 1040.11 (Laser Notice 56).</p> <p>Não olhe fixamente para o feixe.</p>
--------------------------	---

2 Segurança

2.1 Medidas gerais de segurança

- ▶ Verifique a precisão da ferramenta antes de efectuar medições/aplicações.
- ▶ A ferramenta e seu equipamento auxiliar podem representar perigo se usados incorrectamente por pessoas não qualificadas ou se usados para fins diferentes daqueles para os quais foram concebidos.
- ▶ Para evitar ferimentos/danos utilize apenas equipamento auxiliar e acessórios originais Hilti.
- ▶ Esteja atento ao que está a fazer e tenha prudência ao trabalhar com a ferramenta. Não utilize a ferramenta se estiver cansado ou sob influência de drogas, álcool ou medicamentos. Um momento de falta de atenção na utilização da ferramenta pode causar ferimentos graves.
- ▶ Não é permitida a modificação ou manipulação da ferramenta.
- ▶ Tenha em atenção as indicações contidas neste manual de instruções sobre utilização, conservação e manutenção.
- ▶ Não torne os equipamentos de segurança ineficazes nem retire avisos e informações.
- ▶ Mantenha as crianças afastadas dos aparelhos laser.
- ▶ Considere as influências ambientais. Não exponha o aparelho à chuva, neve ou outras condições atmosféricas adversas. Não utilize a ferramenta em locais húmidos ou molhados. Não utilize a ferramenta onde possa existir risco de incêndio ou explosão.
- ▶ Garanta uma manutenção regular da ferramenta. Verifique se as partes móveis da ferramenta funcionam perfeitamente e não emperram, se há peças quebradas ou danificadas, que possam influenciar o funcionamento da ferramenta. Muitos acidentes são causados por ferramentas com manutenção deficiente.
- ▶ A sua ferramenta eléctrica só deve ser reparada por pessoal qualificado e só devem ser utilizadas peças sobresselentes originais. Isto assegurará que a segurança da ferramenta eléctrica se mantenha.
- ▶ Se a ferramenta tiver sofrido uma queda ou tiver sido submetida a qualquer outra força mecânica, deverá verificar a sua precisão.
- ▶ Quando existem consideráveis diferenças de temperatura, permita que a ferramenta se adapte à temperatura ambiente antes de iniciar a sua utilização.
- ▶ Quando utilizar adaptadores e acessórios, certifique-se de que a ferramenta está devidamente apertada.
- ▶ Para evitar medições imprecisas, mantenha as janelas de saída do laser limpas.
- ▶ Embora a ferramenta tenha sido concebida para trabalhar sob árduas condições nas obras, esta deve ser manuseada com cuidado, à semelhança do que acontece com qualquer outro equipamento óptico e eléctrico (como, por exemplo, binóculos, óculos, máquina fotográfica).
- ▶ Embora na sua concepção se tenha prevenido a entrada de humidade, o produto deve ser limpo antes de ser guardado na mala de transporte.
- ▶ Verifique a precisão várias vezes durante a utilização.



2.2 Organização apropriada dos locais de trabalho

- ▶ Demarque a área de medição. Evite apontar o raio na direcção de outras pessoas ou na sua direcção enquanto estiver a preparar a ferramenta.
- ▶ Evite posições de trabalho incorrectas quando estiver a trabalhar em cima de escadas. Mantenha uma posição de trabalho segura e equilibrada.
- ▶ Medições feitas através de vidros ou outros objectos podem ser imprecisas.
- ▶ Certifique-se de que a ferramenta é montada numa superfície plana e estável (não sujeita a vibrações!).
- ▶ Não exceda os limites definidos para esta ferramenta.
- ▶ Se forem utilizados vários lasers na área de trabalho, certifique-se de que não confunde os feixes da sua ferramenta com outros.
- ▶ Ímanes podem influenciar a precisão. Por isso, não se deve encontrar nenhum íman nas proximidades. Quanto ao adaptador universal Hilti, não existe qualquer influência.

2.3 Compatibilidade electromagnética

Embora a ferramenta esteja de acordo com todas as directivas e regulamentações obrigatórias, a Hilti não pode excluir totalmente a hipótese de a ferramenta poder sofrer mau funcionamento devido a interferências causadas por radiação muito intensa. Nestas circunstâncias, bem como perante outras incertezas, deverá fazer medições comprovativas. A Hilti também não pode excluir totalmente a hipótese de outros equipamentos poderem sofrer interferências (por exemplo, equipamentos de navegação aérea).

2.4 Classificação laser para ferramentas da Classe 2/Class II

Conforme a versão comercializada, a ferramenta corresponde a um laser da classe 2, segundo as normas IEC60825-1:2014/EN60825-1:2014 e Class II segundo as normas CFR 21 §1040.10 e 1040.11 (FDA). Estas ferramentas podem ser utilizadas sem que seja necessário o recurso a outras medidas de protecção especiais. O reflexo automático de fechar a pálpebra protege os olhos do raio laser, caso alguém lhe inadvertidamente para este. No entanto, este reflexo pode ser influenciado negativamente pelo uso de medicamentos, álcool ou drogas. No entanto, como acontece com o sol, não se deve olhar directamente para a fonte de luz. Não aponte o raio laser contra pessoas.

2.5 Perigos eléctricos

- ▶ Isole ou retire as pilhas antes do envio.
- ▶ Para evitar poluir o ambiente, a ferramenta deve ser reciclada de acordo com as regulamentações nacionais em vigor. Em caso de dúvida, consulte o fabricante.
- ▶ Manter as pilhas fora do alcance das crianças.
- ▶ Não exponha as pilhas a temperaturas excessivas e ao fogo. As pilhas podem explodir ou libertar substâncias tóxicas.
- ▶ Não tente carregar as pilhas.
- ▶ Não solde as pilhas à ferramenta.
- ▶ Não descarregue as pilhas por curto-circuito. Poderiam sofrer sobreaquecimento, provocando a sua dilatação.
- ▶ Não tente abrir as pilhas. Não sujeite as pilhas a demasiado esforço mecânico.
- ▶ Não utilize pilhas danificadas.
- ▶ Não misture pilhas novas com pilhas usadas. Não misture pilhas de fabricantes diferentes ou de diferentes tipos.

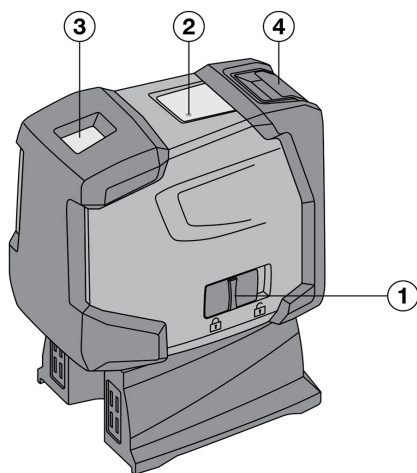
2.6 Líquidos

Utilizações inadequadas podem provocar derrame do líquido da pilha/bateria. Evite o contacto com este líquido. No caso de contacto accidental, enxágue imediatamente com água. Em caso de contacto do líquido com os olhos, lave-os abundantemente com água e procure auxílio médico. O líquido derramado pode provocar irritações ou queimaduras da pele.



3 Descrição

3.1 Vista geral do produto



- ① Interruptor on/off combinado com mecanismo de travamento do pêndulo
- ② Luz indicadora (LED)
- ③ Janela de saída do laser
- ④ Compartimento da pilha

3.2 Utilização conforme a finalidade projectada

O PM 2-PE é um laser de pontos autonivelante que permite que uma única pessoa efectue aprumos de forma rápida e precisa. A ferramenta possui dois raios laser concordantes (raios com o mesmo ponto de partida). Todos os raios têm o mesmo alcance de 30 m (o alcance depende da luminosidade ambiente). A ferramenta destina-se preferencialmente à marcação de pontos de prumo no interior. Para utilização em aplicações de exteriores, deve certificar-se de que as condições correspondem às da utilização em interiores.

Aplicações possíveis são: Transferência para o tecto de pontos marcados no chão.

Não é permitida a modificação ou manipulação da ferramenta.

Leia as instruções contidas neste manual sobre utilização, conservação e manutenção.

Para evitar ferimentos/danos, utilize apenas acessórios e ferramentas originais da Hilti.

A ferramenta e seu equipamento auxiliar podem representar perigo se usados incorrectamente por pessoas não qualificadas ou se usados para fins diferentes daqueles para os quais foram concebidos.

3.3 Características

O PM 2-PE é autonivelante em todas as direcções até cerca de 4°. O tempo de nivelamento é de apenas cerca de 3 segundos.

Quando a faixa de autonivelamento é excedida, os raios laser piscam para avisar.

O PM 2-PE caracteriza-se pela sua operação simples, utilização fácil, uma carcaça plástica robusta, sendo fácil de transportar devido às suas reduzidas dimensões e baixo peso. Em modo normal, a ferramenta desliga-se automaticamente após 15 minutos. O modo de operação continuada pode ser activado ligando, desligando e ligando novamente no espaço de 3 segundos.

3.4 Mensagens de funcionamento

Avaria	Causa possível	Solução
Luz indicadora (LED)	LED não está acesso	<ul style="list-style-type: none"> ▶ A ferramenta está desligada. ▶ As pilhas estão esgotadas. ▶ As pilhas estão mal colocadas.
	LED está sempre aceso	<ul style="list-style-type: none"> ▶ O raio laser está ligado. A ferramenta está a funcionar.
	LED pisca duas vezes a cada 10 segundos	<ul style="list-style-type: none"> ▶ As pilhas estão quase esgotadas.



Avaria	Causa possível	Solução
Raio laser	Raio laser pisca duas vezes a cada 10 segundos	► As pilhas estão quase esgotadas.
	O raio laser pisca cinco vezes, ficando em seguida continuamente ligado.	► A desactivação automática foi desligada.
	Raio laser pisca rapidamente	► A ferramenta não pode autonivelar-se.

3.5 Incluído no fornecimento

1 laser de pontos PM 2-PE, 1 bolsa de transporte, 4 pilhas, 1 manual de instruções, 1 certificado do fabricante.

4 Acessórios

Designação	Sigla	Descrição
Tripé	PMA 20	•/•
Placa alvo	PMA 54/55	•/•
Escora telescópica	PUA 10	•/•
Apoio para calha	PMA 93	•/•
Óculos de visibilidade	PUA 60	Não são óculos de protecção, logo não protegem os olhos da radiação laser. Dado que restringem a visão a cores, não podem ser usados para conduzir na via pública e só podem ser utilizados nos trabalhos com o PM 2-PE.

5 Características técnicas

Alcance dos pontos	30 m (98 ft - 5 in)	
Precisão a 10 m	±1,5 mm	
Tempo de autonivelamento	3 s	
Classe laser	Classe 2, visível, 620 - 690 nm, ±10 nm (IEC 60825-1:2014); class II (CFR 21 §1040.10 e 1040.11) (FDA)	
Diâmetro do raio laser	Distância 5 m (16,4 pés)	< 4 mm (< 0,16 in)
	Distância 20 m (65,6 pés)	< 16 mm (< 0,63 in)
Faixa de autonivelamento	± 4°	
Desactivação automática - activa-se após	15 min	
Indicador do estado de funcionamento	LED e raios laser	
Fonte de alimentação	Pilhas AA, pilhas alcalinas: 4	
Tempo de funcionamento máximo	50 h a +24 °C	
Temperatura de funcionamento	-10 °C ... 50 °C (14,0 °F ... 122,0 °F)	
Temperatura de armazenagem	-25 °C ... 63 °C (-13,0 °F ... 145,4 °F)	
Protecção contra poeiras e jactos de água	IP 54 em conformidade com a norma IEC 60529	
Rosca do tripé (ferramenta)	UNC 1/4"	
Rosca do tripé (base)	BSW 5/8" UNC 1/4"	



Dimensões	63 mm x 107 mm x 137 mm (2,48 in x 4,21 in x 5,39 in)
Peso com base e pilhas	590 g (20,81 oz)

6 Colocar pilhas

1. Abra o compartimento das pilhas.
2. Retire as pilhas da embalagem e coloque-as directamente na ferramenta.



A ferramenta pode ser alimentada apenas com pilhas recomendadas pela Hilti.

3. Verifique se a polaridade das pilhas está correcta de acordo com as indicações na base da ferramenta.
4. Feche o compartimento das pilhas. Assegure-se de que está devidamente fechado.

7 Utilização

7.1 Utilização do laser de pontos

- ▶ Leia esta secção com atenção.

7.1.1 Ligar os raios laser

- ▶ Empurre o interruptor on/off para trás.

7.1.2 Desligar a ferramenta e os raios laser

- ▶ Empurre o interruptor on/off para a frente.



Decorridos aprox. 15 minutos, a ferramenta desliga-se automaticamente.

7.1.3 Desligar a desactivação automática

- ▶ Ligue a ferramenta, depois desligue-a e volte a ligá-la no espaço de 3 segundos. O raio laser pisca cinco vezes a título de confirmação da desactivação.



A ferramenta funcionará até ser desligada (até o interruptor on/off ser empurrado para a frente) ou até as pilhas estarem esgotadas.

7.2 Exemplos de aplicação

- ▶ Seguem-se dois exemplos de aplicação.

7.2.1 Instalação de perfis de gesso cartonado para paredes divisórias

- ▶ Se quiser instalar paredes divisórias, proceda como ilustrado graficamente aqui.

7.2.2 Instalação de elementos de iluminação

- ▶ Se quiser instalar elementos de iluminação, proceda como ilustrado graficamente aqui.

7.3 Verificação do ponto de prumo

1. Num espaço alto, aplique uma marca no chão (uma cruz) (por exemplo, numa escadaria com uma altura de 5-10 m).
2. Coloque a ferramenta sobre uma superfície plana e horizontal.
3. Ligue a ferramenta.
4. Coloque a ferramenta com o raio de prumo inferior sobre o centro da cruz.
5. Marque o ponto do raio de prumo vertical no tecto. Para o efeito, fixe primeiro um papel no tecto.
6. Rode a ferramenta 90°.



O raio de prumo inferior deve permanecer no centro da cruz.



7. Marque o ponto do raio de prumo vertical no tecto.
8. Repita o procedimento para uma rotação de 180° e 270°.



Os 4 pontos resultantes definem um círculo em que os pontos de cruzamento das diagonais d1 (1-3) e d2 (2-4) assinalam o ponto de prumo exacto.

9. Calcule a precisão como descrito → Página 50 no capítulo.

7.3.1 Cálculo da precisão

- ▶ O resultado (R) da fórmula (RH = altura do espaço) refere-se à precisão em "mm a 10 m"; ver fórmula (1). Este resultado (R) deve situar-se dentro do intervalo especificado para a ferramenta: 1,5 mm a 10 m.

$$R = \frac{10}{RH [m]} \times \frac{(d1 + d2) [mm]}{4} \quad (1)$$

$$R = \frac{30}{RH [ft]} \times \frac{(d1 + d2) [inch]}{4} \quad (2)$$

8 Conservação e manutenção

8.1 Limpeza e secagem

1. Sobre o pó do vidro.
2. Não toque no vidro com os dedos.
3. Limpe apenas com um pano limpo e macio; se necessário, humedecça ligeiramente o pano com um pouco de álcool puro ou água.



Não utilize qualquer outro líquido que possa danificar os componentes plásticos.

4. Tenha em atenção a temperatura a que a ferramenta está exposta, especialmente no Inverno/Verão ou se esta estiver dentro de um veículo (-25 °C a +60 °C).

8.2 Armazenamento

1. Retire a ferramenta da mala se verificar que esta está molhada. As ferramentas, as respectivas malas de transporte e os acessórios devem ser limpos e secos (máx. 40 °C / 104 °F). Coloque novamente o equipamento dentro da mala/caixa, apenas se estiver completamente seco.
2. Após um armazenamento ou transporte prolongado do seu equipamento, efectue uma medição comprovativa antes de o utilizar.
3. Remova as pilhas se a ferramenta não for usada durante um longo período de tempo. Se as pilhas perderem líquido, podem danificar a ferramenta.

8.3 Transporte

- ▶ Utilize a embalagem **Hilti** (ou similar) para transportar ou expedir a ferramenta.



Enviar sempre a ferramenta sem as pilhas/bateria.

8.4 Serviço de Calibração Hilti

1. Recomendamos que as ferramentas sejam testadas periodicamente através do Serviço de Calibração Hilti, de forma a garantir a sua precisão, segundo as normas e de acordo com as exigências legais. O Serviço de Calibração Hilti está à sua disposição em qualquer altura; recomenda-se, porém, que seja efectuado pelo menos uma vez por ano.
2. O Serviço de Calibração Hilti confirma que as especificações da ferramenta, à data em que é testada, estão em conformidade com as características técnicas indicadas no manual de instruções. Se se verificarem desvios relativamente aos dados do fabricante, a ferramenta será novamente ajustada. Posteriormente, é colada uma etiqueta de calibração na ferramenta, confirmando-se através de um certificado de calibração que a mesma funciona de acordo com as indicações do fabricante. Os certificados de calibração são exigidos a empresas certificadas pela norma ISO 900X. Para mais informações, contacte o Centro Hilti mais próximo.



9 Ajuda em caso de avarias

No caso de avarias que não sejam mencionadas nesta tabela ou se não conseguir resolvê-las por si mesmo, contacte o nosso Centro de Assistência Técnica **Hilti**.

Avaria	Causa possível	Solução
Não é possível ligar a ferramenta.	Pilha está descarregada	► Substitua as pilhas.
	Polaridade errada da pilha	► Coloque correctamente as pilhas.
	Compartimento das pilhas não está fechado	► Feche o compartimento das pilhas.
	Ferramenta ou interruptor on/off está avariada	► Mandar reparar a ferramenta no Centro de Assistência Técnica Hilti.
Raios laser individuais não funcionam.	Fonte laser ou activação laser está avariada	► Mandar reparar a ferramenta no Centro de Assistência Técnica Hilti.
É possível ligar a ferramenta; no entanto, não é visível nenhum raio laser.	Fonte laser ou activação laser está avariada	► Mandar reparar a ferramenta no Centro de Assistência Técnica Hilti.
	Temperatura está demasiado elevada ou demasiado baixa	► Deixe que a ferramenta arrefeça ou aqueça, respectivamente.
Nivelamento automático não funciona.	Ferramenta pousada sobre uma superfície demasiado inclinada	► Coloque a ferramenta sobre uma superfície nivelada.
	Pêndulo está travado	► Destrave o pêndulo.
	Luz parasita demasiado intensa	► Reduza a luz parasita.
	Sensor de inclinação está avariado	► Mandar reparar a ferramenta no Centro de Assistência Técnica Hilti.

10 Garantia do fabricante

- Se tiver dúvidas em relação às condições de garantia, contacte o seu parceiro **Hilti** local.

11 Declaração FCC (válido nos EUA)/Declaração IC (válido no Canadá)



Esta ferramenta foi testada e declarada dentro dos limites estipulados para equipamentos digitais da Classe B, de acordo com a Parte 15 das Regras FCC. Estes limites correspondem a um nível de protecção razoável contra interferências prejudiciais em instalações residenciais. Estas ferramentas geram, usam e podem irradiar energia de radiofrequência e, se não forem instaladas e utilizadas segundo estas instruções, podem causar interferências prejudiciais nas comunicações rádio.

No entanto, não é absolutamente garantido que não ocorram interferências numa instalação particular. Caso esta ferramenta provoque interferências na recepção de rádio ou de televisão, o que poderá ser verificado ao ligar e desligar a ferramenta, a solução será tentar corrigir essa interferência da seguinte forma:

- Reorientar ou deslocar a antena receptora.
- Aumentar a distância entre a ferramenta e o receptor.
- Ligar a ferramenta a uma tomada num circuito diferente daquele a que o receptor está ligado.
- Consulte o seu agente comercial ou um técnico de rádio e televisão experimentado.



Alterações ou modificações à ferramenta que não sejam expressamente aprovadas pela **Hilti** podem limitar o direito do utilizador em operar com esta ferramenta.


12 Mais informações

Pode consultar informações mais pormenorizadas sobre Utilização, Tecnologia, Meio ambiente e Reciclagem na seguinte hiperligação: qr.hilti.com/manual/?id=2288653

Também pode encontrar esta hiperligação no final da documentação sob a forma de código QR.



13 Reciclagem

 As ferramentas **Hilti** são, em grande parte, fabricadas com materiais recicláveis. Um pré-requisito para a reciclagem é que esses materiais sejam devidamente separados. Em muitos países, a **Hilti** aceita a sua ferramenta usada para reutilização. Para mais informações dirija-se ao Serviço de Clientes **Hilti** ou ao seu vendedor.




- ▶ Não deite as ferramentas eléctricas, aparelhos electrónicos e baterias no lixo doméstico!

Istruzioni originali

1 Indicazioni relative al manuale d'istruzioni

1.1 Informazioni sul presente manuale d'istruzioni

- **Attenzione!** Prima di utilizzare il prodotto, assicurarsi di aver letto e compreso il manuale d'istruzioni allegato al prodotto, comprese le istruzioni, le indicazioni di sicurezza, le avvertenze, le illustrazioni e le specifiche. In particolare, è necessario familiarizzare con tutte le istruzioni, le indicazioni di sicurezza, le avvertenze, le illustrazioni, le specifiche, i componenti e le funzioni. In caso di mancata osservanza sussiste il pericolo di scossa elettrica, incendio e/o lesioni gravi. Conservare il manuale d'istruzioni, comprese tutte le istruzioni, indicazioni di sicurezza e avvertenze, per un utilizzo successivo.
- I prodotti **HILTI** sono destinati ad un uso di tipo professionale e devono essere utilizzati, sottoposti a manutenzione e riparati esclusivamente da personale autorizzato ed opportunamente istruito. Questo personale deve essere istruito specificamente sui pericoli che possono presentarsi. Il prodotto ed i suoi accessori possono essere fonte di pericolo se maneggiati in modo non idoneo da personale non opportunamente istruito o utilizzati in modo non conforme alle disposizioni.
- Il manuale d'istruzioni allegato corrisponde allo stato attuale della tecnica al momento della stampa. La versione più aggiornata è sempre disponibile online sulla pagina del prodotto Hilti. A tale scopo, utilizzare il link o il codice QR nel presente manuale d'istruzioni, contrassegnato dal simbolo .
- Se affidato a terzi, il prodotto deve essere sempre provvisto del manuale d'istruzioni.

1.2 Spiegazioni del disegno

1.2.1 Avvertenze

Le avvertenze avvisano della presenza di pericoli nell'uso dei prodotti. Vengono utilizzate le seguenti parole segnaletiche:

PERICOLO

PERICOLO !

- ▶ Prestare attenzione ad un pericolo imminente, che può essere causa di lesioni gravi o mortali.

AVVERTIMENTO

AVVERTIMENTO !

- ▶ Per un pericolo potenzialmente imminente, che può essere causa di lesioni gravi o mortali per le persone.

PRUDENZA

PRUDENZA !

- ▶ Situazione potenzialmente pericolosa, che potrebbe causare lesioni alle persone o danni materiali.

1.2.2 Simboli nella documentazione

Nella presente documentazione vengono utilizzati i seguenti simboli:



Prima dell'utilizzo leggere il manuale d'istruzioni



Indicazioni sull'utilizzo ed altre informazioni utili



	Smaltimento dei materiali riciclabili
	Non gettare gli attrezzi elettrici e le batterie tra i rifiuti domestici

1.2.3 Simboli nelle figure

Vengono utilizzati i seguenti simboli nelle figure:

	Questi numeri rimandano alle figure corrispondenti all'inizio delle presenti istruzioni
3	La numerazione indica una sequenza delle fasi di lavoro nell'immagine e può discostarsi dalle fasi di lavoro nel testo
	I numeri di posizione vengono utilizzati nella figura Panoramica e fanno riferimento ai numeri della legenda nel paragrafo Panoramica prodotto
	Questo simbolo dovrebbe attirare in particolare la vostra attenzione in caso di utilizzo del prodotto.

1.3 Simboli in funzione del prodotto

1.3.1 Simboli presenti sul prodotto

Sul prodotto possono essere utilizzati i seguenti simboli:

	L'apparecchio supporta la tecnologia NFC, compatibile con piattaforme iOS e Android.
--	--

1.4 Informazioni sul prodotto

I prodotti sono destinati ad un uso di tipo professionale e devono essere utilizzati, sottoposti a manutenzione e riparati esclusivamente da personale autorizzato ed opportunamente istruito. Questo personale deve essere istruito specificamente sui pericoli che possono presentarsi. Il prodotto ed i suoi accessori possono essere fonte di pericolo se maneggiati in modo non idoneo da personale non opportunamente istruito o utilizzati in modo non conforme alle disposizioni.

La denominazione del modello ed il numero di serie sono riportati sulla targhetta dell'attrezzo.

- ▶ Riportare il numero di serie nella tabella seguente. I dati relativi al prodotto sono necessari in caso di richieste al nostro rappresentante o al Centro Riparazioni.

Dati prodotto

Tipo	PM 2-PE
Generazione	02
N. di serie	

1.5 Dichiarazione di conformità

Il produttore dichiara, sotto la sua sola responsabilità, che il prodotto qui descritto è conforme alla legislazione e alle norme in vigore. L'immagine della dichiarazione di conformità è riportata alla fine della presente documentazione.

Le documentazioni tecniche sono archiviate qui:

Hilti Entwicklungsgesellschaft mbH | Zulassung Geräte | Hiltistraße 6 | 86916 Kaufering, DE

1.6 Etichette adesive sul prodotto

Informativa sul laser

	Classe laser 2, in base alla norma IEC60825-1/EN60825-1:2014 ed è conforme al CFR 21 § 1040.10 e 1040.11 (Laser Notice 56). Non guardare direttamente il raggio.
--	---



2 Sicurezza

2.1 Misure di sicurezza generali

- ▶ Prima di eseguire misurazioni / applicazioni verificare la precisione dello strumento.
- ▶ L'attrezzo e i suoi accessori possono essere fonte di pericolo se utilizzati in modo non idoneo da personale non opportunamente istruito o se utilizzati in modo non conforme.
- ▶ Al fine di evitare possibili rischi di lesioni, utilizzare solamente accessori ed apparecchiature ausiliarie originali Hilti.
- ▶ È importante concentrarsi su ciò che si sta facendo e maneggiare con attenzione lo strumento durante le operazioni di lavoro. Non utilizzare lo strumento quando si è stanchi oppure sotto l'influsso di droghe, alcol o farmaci. Un attimo di disattenzione durante l'utilizzo dello strumento può causare lesioni di grave entità.
- ▶ Non sono consentite manipolazioni o modifiche allo strumento.
- ▶ Osservare le indicazioni per l'utilizzo, la cura e la manutenzione dell'attrezzo riportate nel manuale d'istruzioni.
- ▶ Non rendere inefficaci i dispositivi di sicurezza e non rimuovere alcuna etichetta con indicazioni e avvertenze.
- ▶ Tenere gli strumenti laser fuori dalla portata dei bambini.
- ▶ Tenere conto delle influenze dell'ambiente circostante. Non esporre l'attrezzo alle intemperie, non utilizzarlo in ambienti umidi o bagnati. Non utilizzare l'attrezzo in luoghi in cui sussista il pericolo di incendio o di esplosione.
- ▶ Effettuare accuratamente la manutenzione dello strumento. Verificare che le parti mobili dello strumento funzionino perfettamente e non s'incastrino, che non ci siano pezzi rotti o danneggiati al punto tale da limitare la funzione dello strumento stesso. Molti incidenti sono provocati da una manutenzione scorretta degli strumenti.
- ▶ Fare riparare l'attrezzo esclusivamente da personale specializzato qualificato e solo impiegando pezzi di ricambio originali. In questo modo potrà essere salvaguardata la sicurezza dello strumento elettrico.
- ▶ Dopo una caduta o in seguito ad altre sollecitazioni di natura meccanica, controllare la precisione di funzionamento dello strumento.
- ▶ Se lo strumento viene portato da un ambiente molto freddo in un ambiente caldo o viceversa, è necessario lasciarlo acclimatare prima dell'utilizzo.
- ▶ Durante l'utilizzo con adattatori e accessori, assicurarsi che lo strumento venga fissato correttamente.
- ▶ Per evitare errori di misurazione, mantenere sempre pulite le finestre di uscita del laser.
- ▶ Sebbene lo strumento sia stato concepito per l'utilizzo in condizioni gravose in cantiere, dev'essere maneggiato con la massima cura, come altri strumenti ottici ed elettrici (binocoli, occhiali, macchine fotografiche).
- ▶ Benché il prodotto sia protetto dall'infiltrazione di umidità, asciugarlo comunque prima di riporlo nella custodia di trasporto.
- ▶ Controllare ripetutamente la precisione dello strumento durante il suo utilizzo.

2.2 Allestimento corretto delle aree di lavoro

- ▶ Isolare l'area di misurazione e, durante l'installazione dello strumento, accertarsi che il raggio non venga indirizzato contro altre persone o contro l'operatore stesso.
- ▶ Evitare di assumere posture anomale quando si lavora su scale. Cercare di tenere una posizione stabile e di mantenere sempre l'equilibrio.
- ▶ Le misurazioni eseguite attraverso vetri o altri oggetti possono falsare i risultati delle misurazioni rilevate.
- ▶ Accertarsi che lo strumento venga sempre collocato su una superficie stabile e in piano (non soggetta a vibrazioni).
- ▶ Utilizzare lo strumento solamente nell'ambito delle limitazioni d'impiego previste.
- ▶ Se si impiegano più laser nella zona di lavoro, accertarsi di non scambiare i raggi del proprio strumento con quelli degli altri.
- ▶ I magneti possono influire sulla precisione, pertanto non devono essere presenti magneti nelle vicinanze. L'adattatore universale Hilti non pregiudica la funzionalità dello strumento.

2.3 Compatibilità elettromagnetica

Sebbene il prodotto soddisfi i rigidi requisiti delle normative in materia, Hilti non può escludere la possibilità che lo strumento venga disturbato a causa di una forte irradiazione, che potrebbe essere causa di un malfunzionamento. In questo caso oppure in caso di dubbio è necessario eseguire delle misurazioni di



controllo. Allo stesso modo Hilti non è in grado di escludere il possibile rischio di disturbare altri apparecchi (ad esempio sistemi di navigazione di aerei).

2.4 Classificazione laser per strumenti di classe laser 2 / class II

A seconda della versione di vendita, lo strumento è conforme alla classe laser 2 secondo la normativa IEC60825-1:2014 / EN60825-1:2014 ed alla classe II secondo CFR 21 §1040.10 e 1040.11(FDA). Questi strumenti possono essere utilizzati senza ulteriori misure di protezione. Se si guarda accidentalmente il raggio laser, l'occhio viene protetto dal riflesso involontario di chiusura delle palpebre. Tale riflesso può essere tuttavia pregiudicato dall'assunzione di medicinali, alcolici o droghe. Ciononostante, come per la luce del sole, si dovrebbe evitare di guardare direttamente verso la fonte di luce. Non indirizzare il raggio laser verso altre persone.

2.5 Sicurezza elettrica

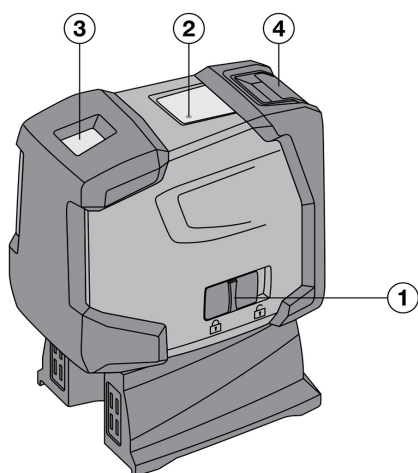
- ▶ Isolare o rimuovere le batterie per la spedizione.
- ▶ Al fine di evitare danni all'ambiente, lo strumento e le batterie devono essere smaltiti secondo le direttive nazionali vigenti in materia. In caso di dubbio rivolgersi al produttore.
- ▶ Le batterie non devono essere lasciate alla portata dei bambini.
- ▶ Non lasciare surriscaldare le batterie e non esporle alle fiamme. Le batterie possono esplodere oppure sprigionare sostanze tossiche.
- ▶ Non ricaricare le batterie.
- ▶ Non saldare le batterie nello strumento.
- ▶ Non scaricare le batterie mediante cortocircuito: questo potrebbe provocare il surriscaldamento e il rigonfiamento delle batterie.
- ▶ Non tentare di aprire le batterie e non esporle a eccessive sollecitazioni meccaniche.
- ▶ Non utilizzare batterie danneggiate.
- ▶ Non utilizzare contemporaneamente batterie nuove e batterie usate. Non utilizzare batterie di marche diverse oppure di tipo diverso.

2.6 Liquidi

In caso di impiego errato possono verificarsi fuoriuscite di liquido dalla batteria / batteria ricaricabile. Evitare il contatto con le stesse. In caso di contatto casuale, sciacquare con acqua. Se il liquido entra in contatto con gli occhi, risciacquare abbondantemente con acqua e consultare un medico. Il liquido fuoriuscito può causare irritazioni cutanee o ustioni.

3 Descrizione

3.1 Panoramica del prodotto



- ① Interruttore ON/OFF abbinato con meccanismo di bloccaggio del pendolo
- ② LED
- ③ Finestra uscita laser
- ④ Vano batterie



3.2 Utilizzo conforme

Il PM 2-PE è un laser punto autolivellante, con il quale una sola persona è in grado di eseguire una messa a piombo veloce e precisa. Lo strumento presenta due raggi laser coincidenti (raggi con lo stesso punto di uscita). Tutti i raggi hanno lo stesso raggio d'azione di 30 m (il raggio d'azione è subordinato alla luminosità ambientale). Lo strumento è destinato preferibilmente all'impiego in interni, per i contrassegni dei punti di messa a piombo. Per l'impiego all'aperto è necessario accertarsi che le condizioni generali corrispondano a quelle degli ambienti interni.

Alcune possibili applicazioni sono: Trasferimento a soffitto di punti segnati sul pavimento.

Non sono consentite manipolazioni o modifiche allo strumento.

Osservare le indicazioni per il funzionamento, la cura e la manutenzione dello strumento riportate nel manuale d'istruzioni.

Al fine di evitare il pericolo di eventuali lesioni, utilizzare esclusivamente accessori e utensili originali Hilti.

L'attrezzo e i suoi accessori possono essere fonte di pericolo se utilizzati in modo non idoneo da personale non opportunamente istruito o se utilizzati in modo non conforme.

3.3 Caratteristiche

Il PM 2-PE è autolivellante di circa 4° in tutte le direzioni. Il tempo di livellamento è pari a soli 3 secondi circa. Qualora venga superato il campo di autolivellamento, i raggi laser lampeggiano per avvertire l'utilizzatore.

Il PM 2-PE si distingue per la sua facilità di utilizzo, la semplicità di applicazione, la sua carcassa robusta in plastica e, grazie alle sue dimensioni contenute ed al suo peso ridotto, risulta anche facile da trasportare. Lo strumento passa alla modalità normale dopo 15 minuti. La modalità di esercizio continuo è attivabile accendendo, spegnendo e di nuovo accendendo entro 3 secondi.

3.4 Indicatori dello stato di funzionamento

Anomalia	Possibile causa	Soluzione
LED	Il LED non si accende	<ul style="list-style-type: none"> ▶ Lo strumento è spento. ▶ Le batterie sono esaurite. ▶ Le batterie non sono inserite correttamente.
	Il LED resta costantemente acceso	▶ Il raggio laser è attivato. Lo strumento è in funzione.
	Il LED lampeggia due volte ogni 10 secondi	▶ Le batterie sono quasi esaurite.
Raggio laser	Il raggio laser lampeggia due volte ogni 10 secondi	▶ Le batterie sono quasi esaurite.
	Il raggio laser lampeggia cinque volte e poi rimane acceso in modo continuo.	▶ Lo spegnimento automatico è stato disattivato.
	Il raggio laser lampeggia con una frequenza elevata	▶ Lo strumento non può autolivellarsi.

3.5 Dotazione

1 laser punto PM 2-PE, 1 custodia dello strumento, 4 batterie, 1 manuale d'uso, 1 certificato del produttore.

4 Accessori

Denominazione	Sigla	Descrizione
Treppiede	PMA 20	•/•
Pannello di mira	PMA 54/55	•/•
Asta telescopica	PUA 10	•/•
Supporto di serraggio	PMA 93	•/•



Denominazione	Sigla	Descrizione
Occhiali per la visione del raggio laser	PUA 60	Questi occhiali non sono occhiali di protezione dai raggi laser, quindi non proteggono gli occhi dall'irradiazione laser. A causa della loro limitazione della visione dei colori, gli occhiali non devono essere utilizzati nel traffico stradale e possono essere utilizzati esclusivamente per il lavoro con il PM 2-PE.

5 Dati tecnici

Portata punti		30 m (98 ft - 5 in)
Precisione a 10 m		±1,5 mm
Tempo di autolivellamento		3 s
Classe laser		Classe 2, visibile, 620 - 690 nm, ±10 nm (IEC 60825-1:2014); class II (CFR 21 §1040.10 e 1040.11) (FDA)
Diametro raggio	Distanza 5 m (16,4 ft)	< 4 mm (< 0,16 in)
	Distanza 20 m (65,6 ft)	< 16 mm (< 0,63 in)
Campo di autolivellamento		± 4°
Spegnimento automatico - attivato dopo		15 min
Visualizzazione dello stato operativo		LED e raggi laser
Alimentazione		Celle AA, batterie alcalino-manganese: 4
Tempo di funzionamento massimo		50 h a +24 °C
Temperatura d'esercizio		-10 °C ... 50 °C (14,0 °F ... 122,0 °F)
Temperatura di magazzinaggio		-25 °C ... 63 °C (-13,0 °F ... 145,4 °F)
Protezione da polvere e spruzzi d'acqua		IP 54 secondo IEC 60529
Filettatura treppiede (strumento)		UNC 1/4"
Filettatura treppiede (piede)		BSW 5/8" UNC 1/4"
Dimensioni		63 mm x 107 mm x 137 mm (2,48 in x 4,21 in x 5,39 in)
Peso con piedino e batterie incluse		590 g (20,81 oz)

6 Inserimento delle batterie

1. Aprire il vano batterie.
2. Estrarre le batterie dall'imballo ed inserirle direttamente nello strumento.



Per lo strumento utilizzare esclusivamente le batterie consigliate da Hilti.

3. Controllare che i poli siano correttamente allineati secondo le indicazioni riportate sulla parte inferiore dello strumento.
4. Chiudere il vano batterie. Accertarsi che il dispositivo di bloccaggio si chiuda in modo corretto.



7 Utilizzo

7.1 Impiego del laser punto

- ▶ Leggere con attenzione questo capitolo.

7.1.1 Attivazione dei raggi laser

- ▶ Spingere l'interruttore ON/OFF indietro.

7.1.2 Disattivazione dello strumento / dei raggi laser

- ▶ Spingere l'interruttore ON/OFF in avanti.



Dopo circa 15 minuti lo strumento si disattiva automaticamente.

7.1.3 Disattivazione dello spegnimento automatico

- ▶ Accendere lo strumento, spegnerlo poi riaccenderlo entro 3 secondi. Il raggio laser lampeggia cinque volte per confermare la disattivazione.



Lo strumento si spegne se si spinge l'interruttore ON/OFF in avanti o se le batterie sono scariche.

7.2 Esempi di applicazioni

- ▶ Seguono due esempi di applicazione.

7.2.1 Realizzazione di muri in cartongesso per suddividere ambienti interni

- ▶ Se si desidera suddividere ambienti interni, procedere come illustrato nel grafico.

7.2.2 Allineamento di elementi per l'illuminazione

- ▶ Quando si desidera realizzare gli elementi di illuminazione, procedere come illustrato nel grafico.

7.3 Controllo del punto di brasatura

1. In un ambiente dal soffitto alto (ad esempio in una tromba delle scale con un'altezza di 5-10 m), riportare un contrassegno sul pavimento (una croce).
2. Posizionare lo strumento su una superficie piana e orizzontale.
3. Mettere in funzione lo strumento.
4. Posizionare lo strumento con il raggio inferiore di messa a piombo al centro della croce.
5. Contrassegnare il punto del raggio di messa a piombo verticale sul soffitto. A tale scopo deve essere fissato in precedenza un foglio di carta sul soffitto.
6. Ruotare lo strumento di 90°.



Il raggio di messa a piombo inferiore deve rimanere al centro della croce.

7. Contrassegnare il punto del raggio di messa a piombo verticale sul soffitto.
8. Ripetere l'operazione con una rotazione di 180° e 270°.



I 4 punti risultanti definiscono un cerchio in cui i punti di intersezione delle diagonali d1 (1-3) e d2 (2-4) determinano l'esatto punto di messa a piombo.

9. Calcolare la precisione come descritto nel capitolo . → Pagina 59



7.3.1 Calcolo della precisione

- ▶ Il risultato (R) della formula (RH = altezza del locale) si riferisce alla precisione in "mm su 10 m"; vedere formula (1). Questo risultato (R) deve essere compreso nei parametri delle specifiche per lo strumento: 1,5 mm su 10 m.

$$R = \frac{10}{RH [m]} \times \frac{(d1 + d2) [mm]}{4} \quad (1)$$

$$R = \frac{30}{RH [ft]} \times \frac{(d1 + d2) [inch]}{4} \quad (2)$$

8 Cura e manutenzione

8.1 Pulizia ed asciugatura

1. Soffiare via la polvere dalle lenti.
2. Non toccare le lenti con le dita.
3. Pulire utilizzando unicamente un panno morbido e pulito; se necessario, inumidire leggermente il panno con alcol puro o acqua.



Non utilizzare altri liquidi, poiché potrebbero risultare aggressivi per le parti in plastica.

4. Rispettare i limiti di temperatura per il magazzinaggio dello strumento, in special modo in inverno / estate, quando l'attrezzatura viene conservata nell'abitacolo di un veicolo (da -25 °C a +60 °C).

8.2 Magazzinaggio

1. Togliere gli strumenti dai propri imballi se sono bagnati. Gli strumenti, i contenitori per il trasporto e gli accessori devono essere puliti ed asciugati (temperature massime di 40 °C / 104 °F). Riporre tutta l'attrezzatura nel relativo imballaggio solo quando è completamente asciutta.
2. Dopo un lungo periodo di magazzinaggio o un lungo periodo di trasporto, eseguire una misurazione di controllo per verificare la precisione dell'attrezzatura.
3. Prima di lunghi periodi di inattività, rimuovere le batterie dall'attrezzo. L'attrezzo potrebbe essere danneggiato da eventuali perdite di liquido delle batterie.

8.3 Trasporto

- ▶ Per il trasporto o la spedizione dell'equipaggiamento, utilizzare la confezione **Hilti** o una confezione equivalente.



Rimuovere sempre le batterie dallo strumento prima di procedere alla spedizione.

8.4 Servizio di taratura Hilti

1. Si consiglia di usufruire del servizio di taratura Hilti per un controllo regolare degli strumenti, affinché possa essere garantita la loro affidabilità ai sensi delle norme e dei requisiti di legge. Il servizio di taratura Hilti è sempre a vostra disposizione, in ogni caso è consigliabile far eseguire un controllo almeno una volta all'anno.
2. Il servizio di taratura Hilti conferma che, il giorno della prova, le specifiche dello strumento esaminato corrispondono alle indicazioni tecniche riportate nel manuale d'istruzioni. In caso di scostamenti rispetto alle indicazioni del costruttore, gli strumenti vengono nuovamente calibrati. Dopo la regolazione e il controllo, viene apposto sullo strumento un adesivo di calibrazione e un certificato di calibrazione che stabilisce per iscritto la conformità dello strumento rispetto alle indicazioni fornite dal costruttore. I certificati di calibrazione sono sempre necessari per le aziende certificate ISO 900X. Per ulteriori informazioni contattare il proprio referente Hilti.

9 Supporto in caso di anomalie

In caso di anomalie non indicate nella presente tabella o che non è possibile risolvere per proprio conto, si prega di rivolgersi al Centro Riparazioni **Hilti**.

Anomalia	Possibile causa	Soluzione
Non è possibile accendere lo strumento.	La batteria è scarica	▶ Sostituire le batterie.
	Polarità errata della batteria	▶ Inserire le batterie correttamente.



Anomalia	Possibile causa	Soluzione
Non è possibile accendere lo strumento.	Il vano batterie non è chiuso.	► Chiudere il vano batterie.
	Strumento interruttore On/Off difettoso	► Fare riparare l'attrezzo dal Centro Riparazioni Hilti.
I singoli raggi laser non funzionano.	Sorgente laser o comando laser difettosi	► Fare riparare l'attrezzo dal Centro Riparazioni Hilti.
Lo strumento si accende, ma non si vede alcun raggio laser.	Sorgente laser o comando laser difettosi	► Fare riparare l'attrezzo dal Centro Riparazioni Hilti.
	Temperatura troppo elevata o troppo bassa	► Far raffreddare o riscaldare lo strumento.
Il livellamento automatico non funziona.	Lo strumento si trova su una superficie inclinata	► Collocare lo strumento su un fondo in piano.
	Il pendolo è bloccato	► Liberare il pendolo.
	Luce esterna troppo forte	► Ridurre la luce esterna.
	Il sensore di inclinazione è difettoso	► Fare riparare l'attrezzo dal Centro Riparazioni Hilti.

10 Garanzia del costruttore

- In caso di domande sulle condizioni di garanzia, rivolgersi al partner locale **Hilti**.

11 Dichiarazione FCC (valida negli USA)/Dichiarazione IC (valida in Canada)

Questo strumento è stato testato ed è risultato conforme ai valori limite stabiliti nel paragrafo 15 delle direttive FCC per gli strumenti digitali di classe B. Questi valori limite prevedono, per l'installazione in abitazioni, una sufficiente protezione da irradiazioni di disturbo. Gli strumenti di questo genere producono, utilizzano e possono anche emettere radiofrequenze. Pertanto, se non vengono installati ed azionati in conformità alle relative istruzioni, possono provocare disturbi nella radioricezione.

Non è tuttavia possibile garantire che, in determinate installazioni, non si possano verificare fenomeni di disturbo. Nel caso in cui questo strumento provochi disturbi di radio / telericezione, evento determinabile spegnendo e riaccendendo lo strumento, l'operatore è invitato ad eliminare le anomalie di funzionamento con l'ausilio dei seguenti provvedimenti:

- Reindirizzare o spostare l'antenna di ricezione.
- Aumentare la distanza tra strumento e ricevitore.
- Collegare lo strumento alla presa di un circuito elettrico diverso da quello del ricevitore.
- È consigliabile chiedere l'aiuto del rivenditore di zona o di un tecnico radiotelevisivo esperto.

Modifiche o cambiamenti apportati allo strumento senza espressa autorizzazione da parte di **Hilti**, possono limitare il diritto dell'operatore a utilizzare lo strumento stesso.

12 Ulteriori informazioni

Per ulteriori informazioni riguardo ad utilizzo, tecnologia, aspetti ambientali e recycling, consultare il seguente link: qr.hilti.com/manual/?id=2288653

Tale link è riportato, come codice QR, anche all'ultima pagina della documentazione.

13 Smaltimento

Gli strumenti e gli attrezzi **Hilti** sono in gran parte realizzati con materiali riciclabili. Condizione essenziale per il riciclaggio è che i materiali vengano accuratamente separati. In molte nazioni, **Hilti** provvede al ritiro dei vecchi attrezzi ed al loro riciclaggio. Per informazioni al riguardo, contattare il Servizio Clienti **Hilti** oppure il proprio referente Hilti.



- Non gettare gli attrezzi elettrici, le apparecchiature elettroniche e le batterie tra i rifiuti domestici.



Original brugsanvisning

1 Om brugsanvisningen

1.1 Om denne brugsanvisning

- **Advarsel!** Før du bruger produktet, skal du sikre dig, at du har læst og forstået produktets medfølgende brugsanvisning inklusive anvisninger, sikkerhedsanvisninger og advarsler, billeder og specifikationer. Sørg især for at blive fortrolig med alle anvisninger, sikkerhedsanvisninger og advarsler, billeder, specifikationer samt bestanddele og funktioner. Hvis du ikke gør det, er der risiko for at få elektrisk stød, brandfare og/eller risiko for alvorlige personskader. Gem brugsanvisningen inklusive alle anvisninger, sikkerhedsanvisninger og advarsler til senere brug.
- **HILTI**-produkter er beregnet til professionel brug og må kun betjenes, efterses og vedligeholdes af autoriseret og instrueret personale. Dette personale skal i særdeleshed informeres om de potentielle farer, der er forbundet med anvendelsen af denne boltepestol. Der kan opstå farlige situationer ved anvendelse af produktet og det tilhørende udstyr, hvis det anvendes af personer, der ikke er blevet undervist i dets brug, eller hvis det ikke anvendes korrekt i henhold til forskrifterne i denne brugsanvisning.
- Den medfølgende brugsanvisning svarer til den aktuelle tekniske standard på tidspunktet for trykningen. Du kan altid finde den aktuelle version online på Hiltis produktside. Følg linket eller QR-koden i denne brugsanvisning, der er markeret med symbolet
- Sørg for, at denne brugsanvisning altid følger med ved overdragelse af produktet til andre.

1.2 Tegnforklaring

1.2.1 Advarsler

Advarsler advarer mod farer ved håndtering af produktet. Følgende signalord anvendes:



FARE

FARE !

- ▶ Betegner en umiddelbart truende fare, der kan medføre alvorlige kvæstelser eller døden.



ADVARSEL

ADVARSEL !

- ▶ Står ved en potentielt truende fare, der kan medføre alvorlige kvæstelser eller døden.



FORSIGTIG

FORSIGTIG !

- ▶ Advarer om en potentielt farlig situation, der kan forårsage personskader eller materielle skader.

1.2.2 Symboler i denne dokumentation

Følgende symboler anvendes i denne dokumentation:

	Læs brugsanvisningen før brug
	Anvisninger for anvendelse og andre nyttige oplysninger
	Håndtering af genvindbare materialer
	Elektriske maskiner og batterier må ikke bortskaffes som almindeligt husholdningsaffald

1.2.3 Symboler i illustrationer

Følgende symboler anvendes på illustrationer:

	Disse tal henviser til de forskellige illustrationer i begyndelsen af brugsanvisningen
	Nummereringen udtrykker arbejdsrinnenes rækkefølge på illustrationen og kan afvige fra arbejdsrinnene i teksten



11	Positionsnumre anvendes i illustrationen Oversigt og refererer til tallene i symbolforklaringen i afsnittet Produktoversigt
	Dette symbol skal sikre skærpet opmærksomhed ved omgang med produktet.

1.3 Produktspecifikke symboler

1.3.1 Symboler på produktet

Følgende symboler kan forekomme på produktet:

	Maskinen understøtter NFC-teknologi, som er kompatibel med iOS- og Android-platforme.
--	---

1.4 Produktoplysninger

-produkter er beregnet til professionel brug og må kun betjenes, efterses og vedligeholdes af autoriseret og instrueret personale. Dette personale skal i særdeleshed informeres om de potentielle farer, der er forbundet med anvendelsen af denne maskine. Der kan opstå farlige situationer ved anvendelse af produktet og det tilhørende udstyr, hvis det anvendes af personer, der ikke er blevet undervist i dens brug, eller hvis det ikke anvendes korrekt i henhold til forskrifterne i denne brugsanvisning.

Typebetegnelse og serienummer fremgår af typeskiltet.

- ▶ Notér serienummeret i den efterfølgende tabel. Du skal bruge produktoplysningerne ved henvendelser til vores lokale afdeling eller vores serviceværksted.

Produktoplysninger

Type	PM 2-PE
Generation	02
Serienummer	

1.5 Overensstemmelseserklæring

Producenten erklærer som eneansvarlig, at det her beskrevne produkt er i overensstemmelse med gældende lovgivning og gældende standarder. Sidst i dette dokument finder du et billede af overensstemmelseserklæringen.

Den tekniske dokumentation er arkiveret her:

Hilti Entwicklungsgesellschaft mbH | Zulassung Geräte | Hiltistraße 6 | 86916 Kaufering, DE

1.6 Klistermærker på produktet

Laserinformation

	Laserklasse 2, på basis af standard IEC60825-1/EN60825-1:2014 og opfylder CFR 21 § 1040.10 og 1040.11 (Laser Notice 56). Undgå at se ind i laseren.
--	--

2 Sikkerhed

2.1 Generelle sikkerhedsforanstaltninger

- ▶ Kontroller maskinens nøjagtighed før målinger/anvendelse.
- ▶ Der kan opstå farlige situationer ved anvendelse af maskinen og det tilhørende udstyr, hvis det anvendes af personer, der ikke er blevet undervist i dens brug, eller hvis den ikke anvendes korrekt i henhold til forskrifterne i denne brugsanvisning.
- ▶ Brug kun originalt Hilti tilbehør og ekstraudstyr for at undgå ulykker.
- ▶ Det er vigtigt at være opmærksom, se, hvad man laver, og bruge instrumentet fornuftigt. Anvend ikke instrumentet, hvis du er træt eller påvirket af stoffer, alkohol eller medicin. Et øjeblik uopmærksomhed under brugen af instrumentet kan medføre alvorlige personskader.
- ▶ Det er ikke tilladt at modificere eller ændre instrumentet.
- ▶ Overhold forskrifterne i denne brugsanvisning med hensyn til drift, rengøring og vedligeholdelse.
- ▶ Undlad at deaktivere sikkerhedsanordninger og fjerne advarselsskilte af nogen art.
- ▶ Opbevar laseren utilgængeligt for børn.



- ▶ Tag hensyn til påvirkning fra omgivelserne. Udsæt ikke apparatet for nedbør, brug ikke apparatet i fugtige eller våde omgivelser. Brug ikke apparatet, hvis der er risiko for brand eller eksplosion.
- ▶ Instrumentet skal vedligeholdes omhyggeligt. Kontrollér, om bevægelige dele fungerer korrekt og ikke sidder fast, og om delene er brækket eller beskadiget, så instrumentets funktion påvirkes. Mange uheld skyldes dårligt vedligeholdte instrumenter.
- ▶ Sørg for, at instrumentet kun reparerer af kvalificerede fagfolk, og at der altid benyttes originale reservedele. Dermed sikres størst mulig elværktøjsikkerhed.
- ▶ Hvis laseren har været tabt eller udsat for anden mekanisk påvirkning, skal dens nøjagtighed testes.
- ▶ Hvis instrumentet flyttes fra en meget lav temperatur ind i varmere omgivelser, eller omvendt, skal det have tid til at akklimatisere, inden det tages i brug.
- ▶ Ved brug af adaptere og tilbehør skal det kontrolleres, at instrumentet er monteret korrekt.
- ▶ For at undgå unøjagtige målinger skal laserstrålevinduerne altid holdes rene.
- ▶ Selv om fjernbetjeningen er konstrueret til den krævede anvendelse på en byggeplads, skal den behandles forsigtigt som ethvert andet optisk og elektrisk instrument (kikkert, briller, kamera).
- ▶ Selv om produktet er beskyttet mod indtrængen af fugt, bør du tørre det af, før du lægger det i transportbeholderen.
- ▶ Kontrollér nøjagtigheden flere gange under brug.

2.2 Formålstjenlig indretning af arbejdspladserne

- ▶ Sørg for at sikre det sted, hvor instrumentet benyttes. Sørg ved opstilling af instrumentet for, at strålen ikke er rettet mod andre personer eller mod dig selv.
- ▶ Undgå at stå i akavede stillinger, når du arbejder på en stige. Sørg for at have et sikkert fodfæste, og hold balancen.
- ▶ Målinger foretaget gennem glasplader eller andre objekter kan være unøjagtige.
- ▶ Sørg for, at instrumentet er opstillet med god støtte og på et jævnt, stabilt underlag (vibrationsfrit).
- ▶ Anvend kun instrumentet inden for de definerede driftsgrænser.
- ▶ Hvis der anvendes flere laserinstrumenter i arbejdsområdet, skal du sikre dig, at du ikke kan tage fejl af strålerne fra dit instrument og andre instrumenter.
- ▶ Magneter kan påvirke nøjagtigheden, derfor må der ikke befinde sig magneter i nærheden. I forbindelse med Hilti universaladapter sker der ingen påvirkning.

2.3 Elektromagnetisk kompatibilitet

Selv om instrumentet opfylder de strenge krav i gældende direktiver, kan Hilti ikke udelukke muligheden for, at instrumentet forstyrres af stærk stråling, hvilket kan medføre en fejl. Hvis det er tilfældet eller i tilfælde af usikkerhed, skal der foretages kontrolmålinger. Hilti kan ligeledes ikke udelukke, at andre instrumenter (f.eks. navigationsudstyr i fly) forstyrres.

2.4 Laserklassifikation for instrumenter i laserklasse 2/class II

Alt efter den solgte version opfylder instrumentet kravene i laserklasse 2 iht. IEC60825-1:2014/EN60825-1:2014 og klasse II iht. CFR 21 § 1040.10 og 1040.11 (FDA). Disse instrumenter kan betjenes uden yderligere beskyttelsesforanstaltninger. Øjenlågets lukkereflex beskytter øjet, hvis man kommer til at kigge kortvarigt ind i laserstrålen. Medicin, alkohol eller narkotika kan dog forringe øjets lukkereflex. Alligevel bør man, ligesom med solen, undgå at kigge direkte ind i lyskilden. Undlad at pege på andre personer med laserstrålen.

2.5 Elektrisk

- ▶ Isolér eller fjern batterierne i forbindelse med forsendelse.
- ▶ Af miljøhensyn skal instrumentet bortskaffes i overensstemmelse med gældende national lovgivning. Er du i tvivl, så spørg producenten.
- ▶ Batterierne skal opbevares utilgængeligt for børn.
- ▶ Batterierne må ikke overophedes eller brændes. Batterierne kan eksplodere eller afgive giftige stoffer.
- ▶ Batterierne må ikke oplades.
- ▶ Batterierne må ikke loddessammen i fjernbetjeningen.
- ▶ Batterier må ikke aflades ved kortslutning, da de derved kan overophedes og medføre brandfare.
- ▶ Batterierne må ikke åbnes eller udsættes for kraftige mekaniske belastninger.
- ▶ Brug aldrig beskadigede batterier.
- ▶ Brug ikke nye og gamle batterier sammen. Undgå at bruge batterier af forskellige mærker eller med forskellige typebetegnelser.

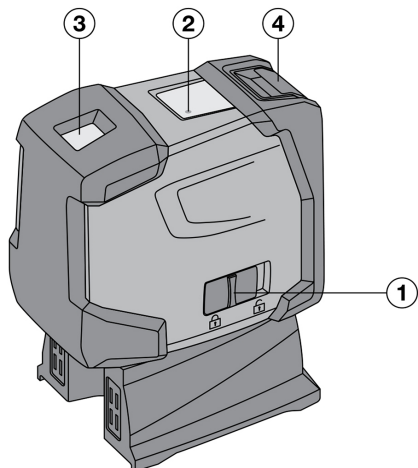


2.6 Væsker

Hvis batteriet anvendes forkert, kan der løbe væske ud af batteriet/akkuen. Undgå at komme i kontakt med denne væske. Hvis det alligevel skulle ske, skylles med vand. Hvis du får væske i øjnene, skal du skylle med rigeligt vand, og søge læge. Batterivæske kan give hudirritation eller forbrændinger.

3 Beskrivelse

3.1 Produktoversigt



- ① Tænd/sluk-knap kombineret med pendulets med låsemekanisme
- ② Lysdiode
- ③ Laserudgangsvindue
- ④ Batterirum

3.2 Bestemmelsesmæssig anvendelse

PM 2-PE er en selvsnivellerende punkt laser, med hvilken en enkelt person hurtigt og præcist kan udføre lodning. Instrumentet har to laserstråler, som stemmer overens med hinanden (stråler med det samme udgangspunkt). Begge stråler har samme rækkevidde på 30 m (rækkevidden er afhængig af lysstyrken i omgivelserne). Instrumentet er beregnet til markering af lodpunkter primært indendørs. Udendørs brug er kun tilladt, hvis betingelserne er de samme som ved indendørs brug.

Kan anvendes til: Overførsel af punkter, der er markeret på gulvet, til loftet.

Det er ikke tilladt at modificere eller ændre instrumentet.

Overhold forskrifterne i denne brugsanvisning med hensyn til drift, pleje og vedligeholdelse.

Brug kun originalt Hilti tilbehør og værktøj for at undgå ulykker.

Der kan opstå farlige situationer ved anvendelse af maskinen og det tilhørende udstyr, hvis det anvendes af personer, der ikke er blevet undervist i dens brug, eller hvis den ikke anvendes korrekt i henhold til forskrifterne i denne brugsanvisning.

3.3 Egenskaber

PM 2-PE er selvsnivellerende i alle retninger inden for ca. 4°. Nivellerings tiden er på kun ca. 3 sekunder

Hvis selvsnivelleringsområdet overskrides, blinker laserstrålerne til advarsel.

PM 2-PE udmærker sig ved at være let at betjene, let at anvende, sit robuste plastrum, og instrumentet er let at transportere på grund af den kompakte størrelse og lave vægt. Instrumentet slukkes i normal tilstand efter 15 minutter. Kontinuerlig drift er mulig ved at tænde, slukke og tænde igen inden for 3 sekunder.

3.4 Driftsmeddelelser

Fejl	Mulig årsag	Løsning
Lysdiode	Lysdioden lyser ikke	<ul style="list-style-type: none"> ▶ Instrumentet er slukket. ▶ Batterierne er flade. ▶ Batterierne er sat forkert i.



Fejl	Mulig årsag	Løsning
Lysdiode	Lysdioden lyser konstant	► Laserstrålen er tilkoblet. Instrumentet er i drift.
	Lysdioden blinker to gange hvert 10. sekund	► Batterierne er næsten flade.
Laserstråle	Laserstrålen blinker to gange hvert 10. sekund	► Batterierne er næsten flade.
	Laserstrålen blinker fem gange og forbliver derefter tændt.	► Automatisk lukning er deaktiveret.
	Laserstråle blinker med høj frekvens	► Instrumentet kan ikke nivellere sig selv.

3.5 Leveringsomfang

1 punkt laser PM 2-PE, 1 taske, 4 batterier, 1 brugsanvisning, 1 producentcertifikat.

4 Tilbehør

Betegnelse	Kort betegnelse	Beskrivelse
Stativ	PMA 20	•/•
Måltavle	PMA 54/55	•/•
Teleskopklemstang	PUA 10	•/•
Klemmeholder	PMA 93	•/•
Laserbriller	PUA 60	Laserbrillerne er ikke laserbeskyttelsesbriller, og de beskytter ikke øjnene mod laserstråler. Brillerne må ikke bruges i trafikken, da de begrænser farvesynet. Brillerne må kun bruges ved arbejde med PM 2-P.

5 Tekniske data

Rækkevidde punkter		30 m (98 ft - 5 in)
Nøjagtighed på 10 m		±1,5 mm
Selvnivellerings tid		3 s
Laserklasse		Klasse 2, synlig, 620 - 690 nm, ±10 nm (IEC 60825-1:2014); class II (CFR 21 §1040.10 og 1040.11) (FDA)
Strålediameter	Afstand 5 m	< 4 mm (< 0,16 in)
	Afstand 20 m	< 16 mm (< 0,63 in)
Selvnivelleringsområde		± 4°
Automatisk slukning - aktiveret efter		15 min
Driftstilstandsindikator		Lysdioder og laserstråler
Strømforsyning		Batterier (AA-celler), alkalimangan-batterier: 4
Maks. driftstid		50 h ved +24 °C
Driftstemperatur		-10 °C ... 50 °C (14,0 °F ... 122,0 °F)
Opbevaringstemperatur		-25 °C ... 63 °C (-13,0 °F ... 145,4 °F)
Støv- og stænk vandsbeskyttelse		IP 54 iht. IEC 60529
Stativgevind (instrument)		UNC 1/4"



Stativgevind (fod)	BSW 5/8" UNC 1/4"
Mål	63 mm x 107 mm x 137 mm (2,48 in x 4,21 in x 5,39 in)
Vægt med fod og inklusive batterier	590 g (20,81 oz)

6 Isætning af batterier

1. Åbn batterirummet.
2. Tag batterierne ud af emballagen, og sæt dem direkte i instrumentet.



Instrumentet må kun anvendes med de batterier, som Hilti anbefaler.

3. Kontrollér, at batterierne er ilagt korrekt i henhold til anvisningerne på undersiden af instrumentet.
4. Luk batterirummet. Sørg for, at batterirummet er lukket ordentligt.

7 Betjening

7.1 Betjening af punktlaseren

- ▶ Læs dette afsnit omhyggeligt.

7.1.1 Aktivering af laserstråler

- ▶ Skub tænd/sluk-knappen tilbage.

7.1.2 Frakobling af instrument/laserstråler

- ▶ Skub tænd/sluk-knappen frem.



Efter ca. 15 minutter slukker instrumentet automatisk.

7.1.3 Deaktivering af automatisk slukning

- ▶ Tænd instrumentet, sluk det, og tænd det igen inden for 3 sekunder. Laserstrålen blinker fem gange som bekræftelse på deaktiveringen.



Instrumentet slukkes, når tænd/sluk-knappen skubbes frem, eller når batterierne er tomme.

7.2 Anvendelseksemples

- ▶ Der beskrives to anvendelseksemples.

7.2.1 Installation af elementbyggeriprofiler for at inddele et rum

- ▶ Hvis du ønsker at inddele et rum, skal du gå frem som vist grafisk her.

7.2.2 Installation af belysningsselementer

- ▶ Hvis du vil installere belysningsselementer, skal du gå frem som vist grafisk her.

7.3 Kontrol af lodpunkt

1. Lav en gulvmarkering (et kryds) i et højt rum (f.eks. i en trapeopgang med en højde på 5-10 m).
2. Sæt instrumentet på en plan og vandret flade.
3. Tænd instrumentet.
4. Sæt instrumentet med den nederste lodstråle i krydsets centrum.
5. Marker den lodrette lodstråles punkt på loftet. Fastgør til dette formål et stykke papir på loftet.
6. Drej instrumentet 90°.



Den nederste lodstråle skal blive på krydsets centrum.



7. Marker den lodrette lodstråles punkt på loftet.
8. Gentag fremgangsmåden ved en drejning på 180° og 270°.

De 4 resulterende punkter definerer en cirkel, i hvilken skæringspunkterne for diagonalerne d1 (1-3) og d2 (2-4) markerer det nøjagtige lodpunkt.

9. Beregn nøjagtigheden som beskrevet i kapitel . → Side 67

7.3.1 Beregning af nøjagtighed

- ▶ Resultatet (R) af formlen (RH = rumhøjde) refererer til nøjagtigheden i "mm pr. 10 m". Se formel (1). Dette resultat (R) bør ligge inden for instrumentets specifikationer: 1,5 mm på 10 m.

$$R = \frac{10}{RH [m]} \times \frac{(d1 + d2) [mm]}{4} \quad (1)$$

$$R = \frac{30}{RH [ft]} \times \frac{(d1 + d2) [inch]}{4} \quad (2)$$

8 Rengøring og vedligeholdelse

8.1 Rengøring og aftørring

1. Pust støv af glasset.
2. Undlad at berøre glasset med fingrene.
3. Der må kun anvendes rene og bløde klude; de kan om nødvendigt vædes med ren alkohol eller lidt vand.

Undlad at anvende andre væsker, da de kan angribe plastdelene.

4. Vær opmærksom på temperaturgrænseværdierne ved opbevaring af udstyret, særligt i vinter- og sommerperioden, hvis det opbevares i en bil (-25 °C til +60 °C).

8.2 Opbevaring

1. Hvis udstyret er blevet vådt, bør det pakkes ud. Tør instrumenter, transportbeholder og tilbehør af (ved maks. 40° C/104°F), og rengør dem. Udstyret må først pakkes ned igen, når det er helt tørt.
2. Hvis udstyret har ligget ubrugt hen i længere tid eller er blevet transporteret langt, skal der gennemføres en kontrolmåling, inden det tages i brug igen.
3. Tag batterierne ud af instrumentet før længere tids opbevaring. Batterier, som lækker, kan beskadige instrumentet.

8.3 Transport

- ▶ Til transport eller forsendelse af udstyret bør enten **Hilti**-emballagen eller en lignende egnet emballage anvendes.

Dette instrument skal altid sendes uden batterier/akkuer i.

8.4 Hilti Kalibreringsservice

1. Det anbefales regelmæssigt at få kontrolleret instrumenterne hos Hilti Kalibreringsservice, så der er sikkerhed for, at standarderne og de lovmæssige krav kan opfyldes. Hilti Kalibreringsservice er altid til rådighed, men vi anbefaler, at der gøres brug af den mindst én gang om året.
2. Hilti Kalibreringsservice bekræfter, at specifikationerne for det kontrollerede instrument på dagen for afprøvningen svarer til de tekniske angivelser i instruktionsbogen. Hvis der er afvigelser fra producentens angivelser, indstilles de brugte måleinstrumenter igen. Efter justering og kontrol sættes en kalibreringsmærkat på instrumentet, og det bekræftes skriftligt med et kalibreringscertifikat, at det arbejder inden for producentens angivelser. Kalibreringscertifikater kræves altid til virksomheder, der er certificeret iht. ISO 900X. Du kan få flere oplysninger ved at kontakte Hilti.

9 Fejlafhjælpning

Ved fejl, som ikke fremgår af denne tabel, eller som du ikke selv kan afhjælpes, beder vi dig om at kontakte **Hilti** service.



Fejl	Mulig årsag	Løsning
Det er ikke muligt at tænde instrumentet.	Batteriet er fladt	► Udskift batterierne.
	Batteriet vender forkert	► Sæt batterierne rigtigt i.
	Batterirummet er ikke lukket	► Luk batterirummet.
	Instrumentet eller tænd/sluk-knappen er defekt	► Få instrumentet repareret af Hilti Service.
Nogle af laserstrålerne fungerer ikke.	Laserkilden eller laseraktiveringen er defekt	► Få instrumentet repareret af Hilti Service.
Det er muligt at tænde for instrumentet, men der kan ikke ses nogen laserstråle.	Laserkilden eller laseraktiveringen er defekt	► Få instrumentet repareret af Hilti Service.
	Temperaturen er for høj eller for lav	► Lad instrumentet køle af eller varme op.
Den automatiske nivellering fungerer ikke.	Instrumentet er opstillet på et for skråt underlag	► Stil instrumentet på et jævnt underlag.
	Pendulet er låst	► Frigiv pendulet.
	For stærkt lys fra fremmede lyskilder	► Reducer lyset fra fremmede lyskilder.
	Hældningssensoren er defekt	► Få instrumentet repareret af Hilti Service.

10 Producentgaranti

- Hvis du har spørgsmål vedrørende garantibetingelserne, bedes du henvende dig til din lokale **Hilti**-partner.

11 FCC-erklæring (gælder i USA) / IC-erklæring (gælder i Canada)

Dette produkt er blevet testet og fundet i overensstemmelse med grænserne for klasse B digitalt udstyr, jf. afsnit 15 i FCC-reglerne. Disse grænser er fastlagt for at sikre rimelig beskyttelse mod skadelige forstyrrelser i beboelsesinstallationer. Dette udstyr frembringer, bruger og kan udsende radiofrekvensenergi. Hvis det ikke installeres og anvendes i overensstemmelse med instruktionsbogen, kan det medføre skadelige forstyrrelser af radiokommunikation.

Der er imidlertid ingen garanti for, at forstyrrelser ikke kan opstå i specifikke installationer. Hvis dette produkt medfører forstyrrelse af radio- eller tv-modtagere, hvilket kan konstateres ved at tænde og slukke for produktet, opfordres brugeren til at forsøge at eliminere forstyrrelserne ved hjælp af følgende foranstaltninger:

- Drej eller flyt modtagerantennen.
- Forøg afstanden mellem instrumentet og modtageren.
- Tilslut instrumentet til en anden stikkontakt eller strømkreds end den, modtageren er sluttet til.
- Søg råd og vejledning hos forhandleren eller en erfaren radio/tv-tekniker.

Ændringer eller modifikationer, som ikke udtrykkeligt er godkendt af **Hilti** som værende i overensstemmelse med gældende regler, kan begrænse brugerens ret til at anvende instrumentet.

12 Yderligere oplysninger

Yderligere oplysninger vedrørende betjening, teknik, miljø og recycling finder du under følgende link: qr.hilti.com/manual?id=2288653

Dette link finder du også sidst i dokumentationen som QR-kode.

13 Bortskaffelse

Størstedelen af de materialer, som anvendes ved fremstillingen af **Hilti**-produkter, kan genvindes. Materialerne skal sorteres, før de kan genvindes. I mange lande modtager **Hilti** dine udtjente maskiner med henblik på genvinding. Spørg **Hilti** kundeservice eller din forhandler.






- ▶ Elværktøj, elektriske maskiner og batterier må ikke bortskaffes sammen med almindeligt husholdningsaffald!

Originalbruksanvisning

1 Anvisningar om bruksanvisning

1.1 Om denna bruksanvisning

- **Varning!** Innan du använder produkten ska du se till att du har läst och förstått den bruksanvisning som medföljer produkten, inklusive instruktioner, säkerhets- och varningsanvisningar, bilder och specifikationer. Gör dig särskilt förtrogen med alla anvisningar, säkerhets- och varningsanvisningar, bilder, specifikationer samt beståndsdelar och funktioner. Vid underlåtenhet att göra detta finns fara för elstötar, brand och/eller allvarliga personskador. Spara bruksanvisningen med alla anvisningar, säkerhets- och varningsanvisningar för senare användning.
- **HILTI**-produkter är avsedda för professionella användare och får endast användas, underhållas och repareras av auktoriserad, utbildad personal. Personalen måste vara särskilt informerad om de risker som finns. Produkten och dess tillbehör kan utgöra en risk om den används på ett felaktigt sätt av utbildad personal eller inte används enligt föreskrifterna.
- Den bifogade bruksanvisningen motsvarar den aktuella tekniska nivån vid tidpunkten för tryckningen. Du hittar alltid den senaste versionen online på Hiltis produktsida. Följ länken eller QR-koden i denna bruksanvisning, som är markerad med symbolen .
- Produkten bör endast överlämnas till andra personer tillsammans med denna bruksanvisning.

1.2 Teckenförklaring

1.2.1 Varningar

Varningarna är till för att varna för risker i samband med användning av produkten. Följande riskindikeringar används:



FARA

FARA !

- ▶ Anger överhängande risker som kan leda till svåra personskador eller dödsolycka.



VARNING

VARNING !

- ▶ Anger potentiella risker som kan leda till svåra personskador eller dödsfall.



FÖRSIKTIGHET

FÖRSIKTIGHET !

- ▶ Används för att uppmärksamma om en potentiell risksituation som kan leda till skador på person eller utrustning.

1.2.2 Symboler i dokumentationen

I den här dokumentationen används följande symboler:



Läs bruksanvisningen före användning



Anmärkingar och annan praktisk information



Hantering av återvinningsbara material






Elverktyg och batterier får inte kastas i hushållssoporna



1.2.3 Symboler i bilderna


Följande symboler används i bilder:

	Dessa siffror hänvisar till motsvarande bild i början av bruksanvisningen
3	Numreringen återger ordningsföljden hos arbetsmomenten på bilden och kan skilja sig från arbetsmomenten i texten
	På bilden Översikt används positionsnummer som hänvisar till siffrorna i teckenförklaringen i avsnittet Produktöversikt
	Det här tecknet är till för att du ska vara extra uppmärksam på något som gäller hur du hanterar produkten.

1.3 Produktberoende symboler

1.3.1 Symboler på produkten

Följande symboler kan förekomma på produkten:

	Instrumentet stöder NFC-teknik, som är kompatibel med iOS- och Android-plattformar.
---	---

1.4 Produktinformation

HILTI-produkter är avsedda för professionella användare och får endast användas, underhållas och repareras av auktoriserad, utbildad personal. Personalen måste vara särskilt informerad om de risker som finns. Produkten och dess tillbehör kan utgöra en risk om den används på ett felaktigt sätt av utbildad personal eller inte används enligt föreskrifterna.

Typbeteckning och serienummer anges på typskylten.

- Använd de serienummer som anges i följande tabell. Du behöver produktuppgifterna när du kontaktar vår återförsäljare eller serviceverkstad.

Produktdetaljer

Typ	PM 2-PE
Generation	02
Serienr	


1.5 Försäkran om överensstämmelse

Härmed intygar tillverkaren med ensamt ansvar att produkten som beskrivs överensstämmer med gällande lagstiftning och standarder. En bild på försäkran om överensstämmelse hittar du i slutet av dokumentationen. Den tekniska dokumentationen finns sparad här:

Hilti Entwicklungsgesellschaft mbH | Zulassung Geräte | Hiltistraße 6 | 86916 Kaufering, Tyskland

1.6 Dekaler på produkten

Laserinformation

	Laserklass 2, baserat på standarden IEC60825-1/EN60825-1:2014 och motsvarar CFR 21 § 1040.10 och 1040.11 (Laser Notice 56). Titta inte in i strålen.
---	---

2 Säkerhet

2.1 Allmänna säkerhetsåtgärder

- Kontrollera instrumentets precision före mätning/användning.
- Instrumentet och dess tillbehör kan utgöra en risk om de används på ett felaktigt sätt av utbildad personal eller inte används enligt föreskrifterna.
- Använd endast originaltillbehör och extradelar från Hilti för att undvika risk för skador.
- Var uppmärksam, ha kontroll över det du gör och använd instrumentet med förnuft. Använd inte instrumentet om du är trött eller påverkad av droger, alkohol eller mediciner. Ett ögonblicks bristande uppmärksamhet kan leda till allvarliga skador.
- Instrumentet får inte byggas om eller ändras på något sätt.



- ▶ Observera de råd beträffande användning, skötsel och underhåll som ges i bruksanvisningen.
- ▶ Säkerhetsanordningarna får inte inaktiveras och anvisnings- och varningsskyltarna får inte tas bort.
- ▶ Se till att barn inte befinner sig nära laserinstrumentet.
- ▶ Ta hänsyn till omgivningen. Utsätt inte instrumentet för regn och använd det inte i fuktiga och våta omgivningar. Använd inte instrumentet där det finns risk för brand eller explosioner.
- ▶ Var försiktig med instrumentet. Kontrollera att rörliga komponenter fungerar felfritt och inte kärvar, att komponenter inte har brustit eller skadats – orsaker som kan leda till att instrumentets funktioner påverkas menligt. Många olyckor beror på dåligt underhållna instrument.
- ▶ Låt endast kvalificerad fackpersonal reparera instrumentet och använd då endast originalreservdelar. Detta garanterar att det eldrivna instrumentets säkerhet upprätthålls.
- ▶ Om du har tappat instrumentet eller om det har utsatts för annan mekanisk påverkan måste dess precision provas.
- ▶ Låt alltid instrumentet anta omgivningens temperatur innan du använder det, om det flyttas från stark kyla till ett varmare utrymme eller omvänt.
- ▶ Kontrollera att instrumentet är ordentligt fäst vid användning med adapter och tillbehör.
- ▶ För att undvika felmätning måste man alltid hålla laserutgångsfönstret rent.
- ▶ Även om instrumentet är konstruerat för användning på bygglägen bör det hanteras med varsamhet i likhet med andra optiska och elektriska instrument (kikare, glasögon eller kamera).
- ▶ Även om produkten är skyddad mot inträngande fukt, bör du torka den torr innan du lägger ner den i transportväskan.
- ▶ Kontrollera fortlöpande precisionen under användningen.

2.2 Åtgärder för att göra arbetsplatsen säker

- ▶ Säkra arbetsområdet och se till att strålen inte riktas mot andra personer eller mot dig själv när instrumentet monteras.
- ▶ Undvik att stå i en onaturlig position vid arbete på stege. Se till att hela tiden stå stadigt och hålla balansen.
- ▶ Mätningar genom en glasskiva eller andra objekt kan förvansa mätresultatet.
- ▶ Se till att instrumentet är uppställt på ett stabilt (vibrationsfritt) underlag.
- ▶ Använd endast instrumentet inom de fastställda användningsbegränsningarna.
- ▶ Om flera laserinstrument används i arbetsområdet bör du kontrollera att strålarna från ditt och de andra instrumenten inte stör varandra.
- ▶ Magneter kan påverka precisionen och får därför inte finnas i närheten. Vid användning tillsammans med Hilti universaladapter uppstår ingen påverkan.

2.3 Elektromagnetisk kompatibilitet

Även om instrumentet uppfyller de höga kraven i gällande standarder kan Hilti inte utesluta möjligheten att det kan störas av stark strålning, vilket kan leda till felaktig funktion. I dessa och andra fall då osäkerhet råder bör kontrollmätningar utföras. Hilti kan inte heller utesluta att andra instrument (t.ex. navigeringsutrustning i flygplan) störs.

2.4 Laserklassificering för instrument av laserklass 2/Class II

Beroende på version motsvarar instrumentet laserklass 2, enligt IEC60825-1:2014/EN60825-1:2014 och Class II enligt CFR 21 §1040.10 och 1040.11(FDA). Du kan använda instrumenten utan att vidta några speciella skyddsåtgärder. Om ögat kortvarigt skulle utsättas för laserstrålen skyddas det av ögonlocksreflexen. Denna reflex påverkas dock av mediciner, alkohol och droger. Men man ska inte titta direkt in i ljuskällan, av samma anledning som man inte ska titta rakt in i solen. Rikta aldrig laserstrålen mot någon person.

2.5 Elektricitet

- ▶ Isolera eller avlägsna batterierna före frakt
- ▶ För att undvika skador på miljön måste instrumentet avfallshanteras enligt gällande nationella föreskrifter. Vid ovisshet, kontakta tillverkaren.
- ▶ Batterierna måste förvaras oåtkomliga för barn.
- ▶ Batterierna får inte överhettas eller kastas i öppen eld. Batterierna kan explodera eller avge giftiga ångor.
- ▶ Ladda inte batterierna.
- ▶ Batterierna får inte lödas fast i instrumentet.
- ▶ Ladda inte ur batterierna genom att kortsluta dem, eftersom de då kan överhettas och orsaka brännskador.



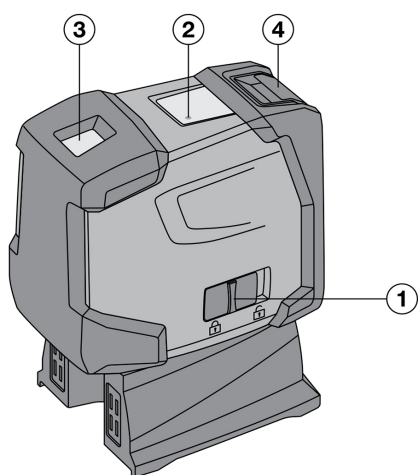
- ▶ Batterierna får inte öppnas eller utsättas för kraftiga mekaniska belastningar.
- ▶ Sätt aldrig in skadade batterier.
- ▶ Blanda inte gamla och nya batterier. Använd inte batterier från olika tillverkare eller med olika typbeteckning.

2.6 Vätska

Vid felaktig användning kan syra rinna ut ur batteriet. Undvik kontakt med sådan vätska. Vid oavsiktlig kontakt, skölj med vatten. Om du får vätska i ögonen bör du skölja ögonen med rikligt med vatten och dessutom kontakta läkare. Syran från batteriet kan medföra hudirritation eller brännskador.

3 Beskrivning

3.1 Produktöversikt



- ① På/av-knapp kombinerad med låsmekanismer för pendeln
- ② Lysdiod
- ③ Laserutgångsfönster
- ④ Batterifack

3.2 Avsedd användning

PM 2-PE är en självnivellerande punktlaser, med vilken en enda person kan fastställa en lodlinje snabbt och exakt. Instrumentet har två överensstämmande laserstrålar (strålar med samma utgångspunkt). Alla strålar har samma räckvidd på 30 m (räckvidden är beroende av omgivningens ljus). Instrumentet är företrädesvis avsett för markering av lodpunkter inomhus. Vid användning utomhus måste man se till att samma grundläggande förutsättningar uppfylls som vid användning inomhus.

Möjliga användningsområden: Överföring till innertaket av punkter som markerats på golvet.

Instrumentet får inte byggas om eller ändras på något sätt.

Observera de råd beträffande användning, skötsel och underhåll som ges i bruksanvisningen.

Använd endast originaltillbehör och instrument från Hilti för att undvika risk för skador.

Instrumentet och dess tillbehör kan utgöra en risk om de används på ett felaktigt sätt av utbildad personal eller inte används enligt föreskrifterna.

3.3 Egenskaper

PM 2-PE är självnivellerande i alla riktningar inom ca 4°. Nivelleringstiden är endast ca 3 sekunder.

När självnivelleringsområdet överskrids blinkar laserstrålarna som varning.

PM 2-PE är enkel att sköta och använda, har ett tåligt ytterhölje av plast och är lätt att transportera tack vare små dimensioner och låg vikt. I normalläge stängs instrumentet automatiskt av efter 15 minuter. Det finns ett läge för kontinuerlig drift som kan aktiveras genom att slå på, stänga av och sedan slå på igen inom tre sekunder.



3.4 Driftmeddelanden

Fel	Möjlig orsak	Lösning
Lysdiod	Lysdioden lyser inte	<ul style="list-style-type: none"> ▶ Instrumentet är avstängt. ▶ Batterierna är slut. ▶ Batterierna är fel insatta.
	Lysdioden lyser konstant	▶ Laserstrålen är påslagen. Instrumentet är igång.
	Lysdioden blinkar två gånger var tionde sekund	▶ Batterierna är nästan slut.
Laserstråle	Laserstrålen blinkar två gånger var tionde sekund	▶ Batterierna är nästan slut.
	Laserstrålen blinkar fem gånger och är sedan kontinuerligt på.	▶ Den automatiska avstängningen har avaktiverats.
	Laserstrålen blinkar med hög frekvens	▶ Instrumentet kan inte självnivellera.

3.5 Leveransinnehåll

1 punktlaser PM 2-PE, 1 väska, 4 batterier, 1 bruksanvisning, 1 tillverkarcertifikat.

4 Tillbehör

Beteckning	Förkortning	Beskrivning
Stativ	PMA 20	•/•
Måltavla	PMA 54/55	•/•
Teleskopstång	PUA 10	•/•
Klämfäste	PMA 93	•/•
Lasersiktglasögon	PUA 60	Det här är inga laserskyddsglasögon och de skyddar inte ögonen mot laserstrålning. Eftersom glasögonen begränsar färgseendet får de inte användas i trafik på allmän väg utan endast vid arbete med PM 2-PE.

5 Teknisk information

Räckvidd, punkter	30 m (98 ft - 5 in)	
Precision på upp till 10 m	±1,5 mm	
Självnivellerings tid	3 s	
Laser	Klass 2, synlig, 620–690 nm, ±10 nm (IEC 60825-1:2014); klass II (CFR 21 §1040.10 och 1040.11) (FDA)	
Stråldiameter	Avstånd 5 m (16,4 ft)	< 4 mm (< 0,16 in)
	Avstånd 20 m (65,6 ft)	< 16 mm (< 0,63 in)
Självnivelleringsområde	± 4°	
Automatisk självavstängning – aktiveras efter	15 min	
Indikator för driftstatus	Lysdiod och laserstrålar	
Strömförsörjning	AA-batterier, alkaliska batterier: 4	
Maximal drifttid	50 timmar vid +24 °C	
Drifttemperatur	-10 °C ... 50 °C (14,0 °F ... 122,0 °F)	



Förvaringstemperatur	-25 °C ... 63 °C (-13,0 °F ... 145,4 °F)
Damm- och stänkvattenskydd	IP 54 enligt IEC 60529
Stativgänga (instrument)	UNC 1/4"
Stativgänga (fot)	BSW 5/8" UNC 1/4"
Mått	63 mm x 107 mm x 137 mm (2,48 in x 4,21 in x 5,39 in)
Vikt med fot och batterier	590 g (20,81 oz)

6 Sätta in batterier

- Öppna batterifacket.
- Ta ut batterierna ur förpackningen och sätt in dem direkt i instrumentet.



Instrumentet får endast drivas med batterier som rekommenderas av Hilti.

- Kontrollera att polerna sitter rätt enligt anvisningarna på instrumentets undersida.
- Stäng batterifacket. Kontrollera att spärren har gått i lås ordentligt.

7 Användning

7.1 Använda punktlasern

- Läs noggrant igenom detta avsnitt.

7.1.1 Slå på laserstrålarna

- Skjut på/av-knappen bakåt.

7.1.2 Stäng av instrumentet/laserstrålarna

- Skjut på/av-knappen framåt.



Efter ca 15 minuter stängs instrumentet av automatiskt.

7.1.3 Avaktivera automatisk avstängning

- Slå på instrumentet, stäng av det och slå sedan på det igen inom tre sekunder. Laserstrålen blinkar fem gånger för att bekräfta avaktiveringen.



Instrumentet stängs av när på/av-knappen skjuts framåt eller när batterierna är slut.

7.2 Exempel på användning

- Nedan följer två användningsexempel.

7.2.1 Inriktning av regler för mellanväggsmontage.

- För att göra ett mellanväggsmontage, följ instruktionerna på bilden.

7.2.2 Inriktning av belysningsselement

- För att rikta in belysningsselementen, följ instruktionerna på bilden.

7.3 Kontrollera lodpunkt

- Gör en markering (ett kors) på golvet i ett högt rum (t.ex. i ett trapphus med en höjd på 5-10 m).
- Ställ instrumentet på en jämn och vågrät yta.
- Slå på instrumentet.
- Placera instrumentet så att den undre lodstrålen hamnar i korsets centrum.



5. Markera den punkt där den vertikala lodstrålen träffar taket. Fäst i förväg ett papper i taket för detta ändamål.
6. Vrid instrumentet 90°.



Den undre lodstrålen måste vara kvar i korsets centrum.

7. Markera den punkt där den vertikala lodstrålen träffar taket.
8. Upprepa processen efter en vridning med 180° och en med 270°.



De 4 punkter som är resultatet av processen definierar en cirkel, där skärningspunkterna för diagonalerna d1 (1-3) och d2 (2-4) markerar den exakta lodpunkten.

9. Beräkna precisionen enligt kapitel → Sidan 75.

7.3.1 Beräkning av precision

- ▶ Resultatet (R) för formeln (RH = rumshöjd) avser precisionen i "mm vid 10 m"; se formel (1). Resultatet (R) ska ligga inom instrumentets specifikation: 1,5 mm till 10 m.

$$R = \frac{10}{RH [m]} \times \frac{(d1 + d2) [mm]}{4} \quad (1)$$

$$R = \frac{30}{RH [ft]} \times \frac{(d1 + d2) [inch]}{4} \quad (2)$$

8 Skötsel och underhåll

8.1 Rengöring och avtorkning

1. Blås bort damm från glasytorna.
2. Rör inte vid glaset med fingrarna.
3. Använd endast rena och torra trasor vid rengöringen. Fukta lätt med ren alkohol eller lite vatten vid behov.



Använd inga andra vätskor. Det kan skada plastdelarna.

4. Observera temperaturbegränsningarna vid förvaringen, särskilt på vintern resp. sommaren vid förvaring i fordon (-25 °C till +60 °C).

8.2 Förvaring

1. Ta ut våta instrument. Torka av och rengör instrument, transportväska och tillbehör (vid högst 40 °C/104 °F). Lägg inte tillbaka utrustningen innan den är helt torr.
2. Om utrustningen har legat oanvänd en längre tid eller transporterats en lång sträcka, bör du utföra en kontrollmätning innan du använder den.
3. Ta ut batterierna om instrumentet inte kommer att användas under en längre tid. Instrumentet kan skadas av batterier som läcker.

8.3 Transport

- ▶ Vid transport eller försändelse av utrustningen bör du antingen använda **Hilti**-instrumentlådan eller en likvärdig förpackning.



Skicka alltid instrumentet utan batterier.

8.4 Hilti Kalibreringsservice

1. Vi rekommenderar regelbunden kontroll av instrumentet med Hilti kalibreringsservice för att garantera tillförlitlighet enligt gällande standarder och föreskrifter. Hilti kalibreringsservice står alltid till förfogande, den bör genomföras minst en gång om året.
2. Det ingår i Hilti kalibreringsservice att se till att specifikationerna för det kontrollerade instrumentet motsvarar den tekniska informationen i bruksanvisningen den dag kontrollen utförs. Vid avvikelser från tillverkarens uppgifter ställs det använda mätinstrumentet in på nytt. När instrumentet har justerats och kontrollerats fästs en kalibreringsetikett på det. Det förses också med ett kalibreringscertifikat som bekräftar att instrumentet fungerar enligt tillverkarens uppgifter. Kalibreringscertifikat krävs alltid för företag som är certifierade enligt ISO 900X. Mer information får du hos din lokala Hilti-återförsäljare.



9 Felsökning

Kontakta **Hilti Service** om det uppstår ett fel som inte finns med i den här tabellen eller som du inte lyckas åtgärda på egen hand.

Fel	Möjlig orsak	Lösning
Instrumentet kan inte slås på.	Batteriet är tomt	► Byt ut batterierna.
	Felaktig polaritet hos batteriet	► Sätt in batterierna på rätt sätt.
	Batterifacket är inte stängt	► Stäng batterifacket.
	Instrumentet eller strömbrytaren är defekt	► Låt Hilti Service reparera instrumentet.
Enstaka laserstrålar fungerar inte.	Laserkällan eller laserstyrningen är defekt	► Låt Hilti Service reparera instrumentet.
Det går att slå på instrumentet, men ingen laserstråle syns.	Laserkällan eller laserstyrningen är defekt	► Låt Hilti Service reparera instrumentet.
	Temperaturen är för hög eller för låg	► Låt instrumentet svalna eller värmas upp.
Automatisk nivellering fungerar inte.	Instrumentet har ställts på ett ojämnt underlag	► Ställ instrumentet på ett jämnt underlag.
	Pendeln är låst	► Lås upp pendeln.
	För starkt omgivningsljus	► Minska omgivningsljuset
	Lutningssensorn är defekt	► Låt Hilti Service reparera instrumentet.

10 Tillverkargaranti

- Vänd dig till din lokala **Hilti**-representant om du har frågor om garantivillkoren.

11 FCC-anvisning (gäller i USA)/IC-anvisning (gäller i Kanada)

Denna utrustning har testats och befunnits klara gränsvärdena för en digital enhet av klass B enligt FCC-reglerna, del 15. Gränsvärdena är avsedda att ge rimligt skydd mot skadlig strålning i bostadsmiljö. Denna utrustning genererar, använder och kan avge radiostrålning och kan orsaka störningar i radiokommunikation om den inte installeras och används enligt anvisningarna.

Det finns dock ingen garanti för att störningar inte kan uppstå i en viss installation. Om instrumentet ger upphov till störningar i radio- eller tv-mottagning, vilket kan fastställas genom att stänga av och slå på den igen, kan följande åtgärder eventuellt avhjälpa problemet:

- Rikta om eller flytta mottagningsantennen.
- Förläng avståndet mellan instrument och mottagare.
- Anslut instrumentet till ett eluttag i en annan strömkrets än mottagarens.
- Rådfråga återförsäljaren eller en professionell tv-/radiotekniker.

Ändringar eller modifikationer som inte uttryckligen har tillåtits av **Hilti** kan komma att begränsa användarens rätt att ta instrumentet i drift.

12 Ytterligare information

Ytterligare information om drift, teknik, miljö och återvinning hittar du via följande länk: qr.hilti.com/manual/?id=2288653

Länken finns också som en QR-kod i slutet av dokumentationen.

13 Avfallshantering

Hilti-verktyg är till stor del tillverkade av återvinningsbara material. En förutsättning för återvinning är att materialen separeras på rätt sätt. I många länder kan du lämna in ditt uttjänta verktyg så att **Hilti** tar hand om det. Hör efter med **Hiltis** kundtjänst eller din kontaktperson.






- ▶ Kasta inte elverktyg, elektronisk apparatur och batterier i hushållssoporna.

Original bruksanvisning

1 Informasjon om bruksanvisningen

1.1 Om denne bruksanvisningen

- **Advarsel!** Før du tar i bruk produktet må du sørge for å ha lest og forstått den medfølgende bruksanvisningen, herunder instruksjonene, sikkerhets- og varselinformasjon, illustrasjoner og spesifikasjoner. Gjør deg særlig kjent med alle instruksjoner, sikkerhets- og varselinformasjon, illustrasjoner, spesifikasjoner samt deler og funksjoner. Ved manglende overholdelse er det fare for elektrisk støt, brann og/eller for alvorlige personskader. Oppbevar bruksanvisningen med alle instruksjoner, sikkerhets- og varselinformasjon for senere bruk.
- **HILTI**-produkter er laget for profesjonell bruk og må kun brukes, vedlikeholdes og repareres av kyndig personale. Dette personalet må informeres spesielt om eventuelle farer som kan oppstå. Produktet og tilleggsutstyret kan utgjøre en fare hvis det betjenes av ukvalifisert personale eller ikke brukes på tiltenkt måte.
- Den medfølgende bruksanvisningen er i tråd med det aktuelle tekniske nivået på trykketidspunktet. Du finner alltid den mest oppdaterte versjonen på nettet på Hiltis produktside. Følg lenken eller QR-koden i denne bruksanvisningen, merket med symbolet .
- Pass på at bruksanvisningen følger med produktet når det overlates til andre personer.

1.2 Symbolforklaring

1.2.1 Farehenvisninger

Farehenvisninger advarer mot farer under håndtering av produktet. Følgende signalord brukes:



FARE

FARE !

- ▶ For en umiddelbart truende fare som kan føre til alvorlige personskader eller død.



ADVARSEL

ADVARSEL !

- ▶ Varsler en mulig fare som kan føre til alvorlige personskader eller død.



FORSIKTIG

FORSIKTIG !

- ▶ Varsler om en mulig farlig situasjon som kan føre til personskade eller materiell skade.

1.2.2 Symboler i dokumentasjonen

Følgende symboler brukes i denne dokumentasjonen:



Les bruksanvisningen før bruk



Anvisninger om bruk og annen nyttig informasjon



Håndtering av resirkulerbare materialer



Ikke kast elektriske apparater eller batterier i husholdningsavfallet

1.2.3 Symboler i illustrasjoner

Følgende symboler brukes i illustrasjonene:

2

Disse tallene henviser til illustrasjonen foran i denne bruksanvisningen



2288653

Norsk

77

3	Nummereringen angir rekkefølgen for arbeidstrinnene på bildet og kan avvike fra arbeidstrinnene i teksten
11	Posisjonsnumrene brukes i illustrasjonen Oversikt og henviser til numrene på teksten i avsnittet Produktoversikt
	Dette symbolet betyr at håndtering av produktet krever stor grad av oppmerksomhet.

1.3 Produktavhengige symboler

1.3.1 Symboler på produktet

Følgende symboler kan brukes på produktet:

	Maskinen støtter NFC-teknologi som er kompatibel med iOS- og Android-plattformer.
--	---

1.4 Produktinformasjon

HILTI-produkter er laget for profesjonell bruk og må kun brukes, vedlikeholdes og repareres av kyndig personale. Dette personalet må informeres om eventuelle farer som kan oppstå. Produktet og tilleggsutstyret kan utgjøre en fare hvis det betjenes av ukvalifisert personale eller det benyttes feil.

Typebetegnelse og serienummer står på typeskiltet.

- Skriv inn serienummeret i tabellen nedenfor. Du trenger produktspesifikasjonene ved henvendelser til Hiltis representant eller servicesenter.

Produktspesifikasjoner

Type	PM 2-PE
Generasjon	02
Serienummer	

1.5 Samsvarserklæring

Produsenten erklærer under sitt eneansvar at produktet som er beskrevet her, oppfyller kravene i gjeldende lovgivning og er i samsvar med gjeldende standarder. Du finner et bilde av samsvarserklæringen på slutten av denne dokumentasjonen.

Den tekniske dokumentasjonen er lagret her:

Hilti Entwicklungsgesellschaft mbH | Zulassung Geräte | Hiltistraße 6 | 86916 Kaufering, DE

1.6 Klebemerker på produktet

Laserinformasjon

	Laserklasse 2, basert på normen IEC60825-1/EN60825-1:2014 og tilsvarer CFR 21 § 1040.10 og 1040.11 (Laser Notice 56). Ikke se inn i strålen.
--	---

2 Sikkerhet

2.1 Generelle sikkerhetstiltak

- Kontroller at apparatet er nøyaktig før måling/bruk.
- Apparatet og tilleggsutstyret kan utgjøre en fare hvis det betjenes av ukvalifisert personell eller benyttes feil.
- Bruk bare originalt Hilti-tilbehør og -tilleggsutstyr for å unngå all fare for personskader.
- Vær oppmerksom, pass på hva du gjør og gå fornuftig fram under arbeidet med maskinen. Ikke bruk apparatet når du er trøtt eller påvirket av narkotika, alkohol eller medikamenter. Et øyeblikks uoppmerksomhet ved bruk av apparatet kan være nok til å forårsake alvorlige personskader.
- Manipulering eller modifisering av apparatet er ikke tillatt.
- Følg informasjonen i bruksanvisningen angående bruk, stell og vedlikehold.
- Ikke sett verneanordninger ut av drift og ikke fjern informasjons- og varselstilt.
- Hold barn unna laserverktøy.



- ▶ Ta hensyn til påvirkning fra omgivelsene. Ikke utsett apparatet for nedbør, ikke benytt det i fuktige eller våte omgivelser. Ikke benytt apparatet på steder hvor det er brann- eller eksplosjonsfare.
- ▶ Støll apparatet med omhu. Kontroller om bevegelige deler fungerer feilfritt og ikke klemmes fast, og om deler er brukket eller skadet slik at dette innvirker på apparatets funksjon. Mange ulykker skyldes dårlig vedlikeholdte apparater.
- ▶ Apparatet må kun repareres av kvalifisert fagpersonale og kun med originale reservedeler. Slik opprettholdes elektroverktøyet sikkerhet.
- ▶ Hvis apparatet har falt i bakken eller blitt utsatt for andre mekaniske påkjenninger, må nøyaktigheten til apparatet kontrolleres.
- ▶ Hvis apparatet blir flyttet fra sterk kulde til varmere omgivelser eller omvendt, må du la apparatet akklimatiseres før bruk.
- ▶ Ved bruk av adaptere og tilbehør må det kontrolleres at apparatet er festet på en sikker måte.
- ▶ For å unngå feilmålinger må du holde laservinduet rent.
- ▶ Selv om apparatet er konstruert for krevende bruk på byggeplasser, må det behandles forsiktig på lik linje med andre optiske og elektriske apparater (kikkerter, briller, fotoapparat).
- ▶ Selv om produktet er beskyttet mot inntrenging av fuktighet, bør du likevel tørke av det før du setter det i transportbeholderen.
- ▶ Kontroller nøyaktigheten flere ganger under bruk.

2.2 Riktig oppstilt og organisert arbeidsplass

- ▶ Sikre arbeidsplassen. Ved oppstilling må du sørge for at strålen ikke rettes mot andre personer eller mot deg selv.
- ▶ Unngå å innta unormale kroppsposisjoner ved arbeid i stiger. Sørg for at du står støtt og behold alltid balansen.
- ▶ Målinger gjennom glassruter eller andre gjenstander kan føre til feil måleresultat.
- ▶ Sørg for at apparatet blir satt på et plant, stabilt underlag (vibrasjonsfritt).
- ▶ Apparatet må bare brukes innenfor de definerte bruksgrensene.
- ▶ Hvis det benyttes flere lasere i arbeidsområdet, må du sørge for at apparatenes stråler ikke forveksles.
- ▶ Magneter kan påvirke nøyaktigheten, og derfor må det ikke finnes magneter i nærheten. Ved bruk av Hilti Universaladapter foreligger det ingen påvirkning.

2.3 Elektromagnetisk kompatibilitet

Selv om apparatet oppfyller de strenge kravene i de berørte direktivene, kan Hilti ikke utelukke muligheten for at apparatet blir påvirket av kraftig stråling, noe som kan føre til feilfunksjon. I slike tilfeller eller ved andre usikre forhold må det foretas kontrollmålinger. Hilti kan heller ikke utelukke at annet utstyr (f.eks. navigasjonsutstyr for fly) forstyrres.

2.4 Laserklassifisering for apparater i laserklasse 2 / class II

Avhengig av produktversjon tilsvarer apparatet laserklasse 2 iht. IEC60825-1:2014 / EN60825-1:2014 og class II iht. CFR 21 § 1040.10 og 1040.11(FDA). Disse apparatene kan brukes uten ytterligere beskyttelseiltak. Øyelukkerefleksjonen gir beskyttelse hvis en person ser uforvarende og kortvarig inn i laserstrålen. Denne refleksjonen kan imidlertid reduseres av medikamenter, alkohol eller narkotiske stoffer. Likevel må man ikke se inn i lyskilden, på samme måte som man ikke må se direkte mot solen. Ikke rett laserstrålen mot personer.

2.5 Elektrisk

- ▶ Isoler eller fjern batteriene ved frakt.
- ▶ For å unngå skader på miljøet må apparatet avhendes iht. gjeldende nasjonale regler. Ta i tilstiltfeller kontakt med produsenten.
- ▶ Batteriene må holdes utilgjengelig for barn.
- ▶ Batteriene må ikke overopphetes, og de må ikke utsettes for åpen ild. Batteriene kan eksplodere, eller de kan avgi giftige stoffer.
- ▶ Ikke lad opp batteriet.
- ▶ Batteriet må ikke loddes i apparatet.
- ▶ Batteriene må ikke utlades ved kortslutning, dette kan føre til overoppheting og brannskade.
- ▶ Ikke åpne batteriene og ikke utsett dem for sterk mekanisk belastning.
- ▶ Bruk ikke skadde batterier.
- ▶ Ikke bland nye og gamle batterier. Ikke bruk batterier fra ulike produsenter eller med ulik typebetegnelse.

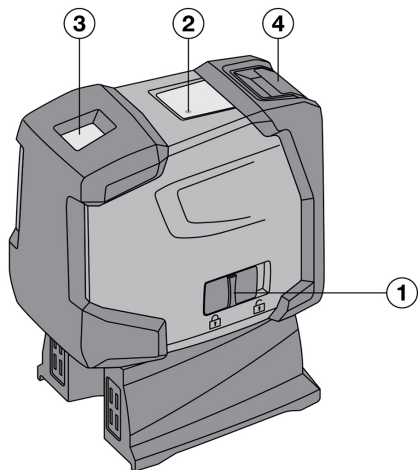


2.6 Væsker

Ved feil bruk kan det lekke væske fra batteriet. Unngå kontakt med denne væsken. Ved tilfeldig kontakt må det skylles med vann. Hvis væsken kommer i kontakt med øynene, må du skylle dem med store mengder vann og i tillegg kontakte lege. Væske som lekker ut, kan føre til hudirritasjoner eller forbrenninger.

3 Beskrivelse

3.1 Produktoversikt



- ① Av/på-bryter kombinert med blokkeringsmekanisme for pendelen
- ② Lysdiode
- ③ Laseråpning
- ④ Batterirom

3.2 Forskriftsmessig bruk

PM 2-PE er en selvnivellerende punktlaser. Med denne laseren kan man arbeide helt alene og lodde raskt og nøyaktig. Apparatet har to samordnede laserstråler (stråler fra samme utgangspunkt). De to strålene har samme rekkevidde på 30 m (rekkevidden er avhengig av lysforholdene i omgivelsene). Apparatet er beregnet for merking av loddpunkter, og fortrinnsvis for bruk innendørs. Ved utendørs bruk må bruksforholdene være de samme som ved innendørs bruk.

Mulige bruksområder er: Overføring av punkter som er markert på gulvet, til taket.

Manipulering eller modifisering av apparatet er ikke tillatt.

Følg informasjonen i bruksanvisningen angående bruk, stell og vedlikehold.

For å unngå fare for personskader må det bare brukes originalt tilbehør og verktøy fra Hilti.

Maskinen og tilleggsutstyret kan utgjøre en fare hvis det betjenes av ukvalifisert personell eller benyttes feil.

3.3 Egenskaper

PM 2-PE er selvnivellerende i alle retninger innenfor cirka 4°. Nivelleringstiden er bare cirka 3 sekunder.

Når selvnivelleringsområdet overskrides blinker laserstrålen som varsling.

PM 2-PE utmerker seg med svært lett betjening, enkel bruk og robust plastdeksel og på grunn av liten størrelse og lav vekt er den enkel å transportere. Apparatet kobler seg over i normal modus etter 15 minutter. Modus for kontinuerlig drift er mulig ved å slå på, slå av og så slå på igjen innen 3 sekunder.

3.4 Driftsmeldinger

Feil	Mulig årsak	Løsning
Lysdiode	Lysdioden lyser ikke	<ul style="list-style-type: none"> ▶ Apparatet er slått av. ▶ Batteriene er tomte. ▶ Batteriene er satt inn feil.
	Lysdioden lyser konstant	<ul style="list-style-type: none"> ▶ Laserstrålen er slått på. Apparatet er i drift.



Feil	Mulig årsak	Løsning
Lysdiode	Lysdioden blinker to ganger hvert 10. sekund	► Batteriene er nesten tomte.
Laserstråle	Laserstrålen blinker to ganger hvert 10. sekund	► Batteriene er nesten tomte.
	Laserstrålen blinker fem ganger og blir deretter stående fast på.	► Utkoblingsautomatikken ble deaktivert.
	Laserstrålen blinker med høy frekvens	► Apparatet kan ikke foreta selvnivellering.

3.5 Dette følger med:

1 punkt laser PM 2-PE, 1 apparatvæske, 4 batterier, 1 bruksanvisning, 1 produsentsertifikat.

4 Tilbehør

Betegnelse	Forkortet kode	Beskrivelse
Stativ	PMA 20	•/•
Måleplate	PMA 54/55	•/•
Teleskop-klemstang	PUA 10	•/•
Klemholder	PMA 93	•/•
Laserstrålebrille	PUA 60	Dette er ikke laserbeskyttelsesbriller og beskytter ikke øynene mot laserstråling. På grunn av det begrensede fargesynet brillen gir, kan den ikke brukes i offentlig veitrafikk. Den skal bare brukes ved arbeid med PM 2-PE.

5 Tekniske data

Rekkevidde av punkter		30 m (98 ft - 5 in)
Nøyaktighet på 10 m		±1,5 mm
Selvnivelleringstid		3 s
Laserklasse		Klasse 2, synlig, 620 - 690 nm, ±10 nm (IEC 60825-1:2014); class II (CFR 21 §1040.10 og 1040.11) (FDA)
Strålediameter	Avstand 5 m (16,4 ft)	< 4 mm (< 0,16 in)
	Avstand 20 m (65,6 ft)	< 16 mm (< 0,63 in)
Selvnivelleringsområde		± 4°
Automatisk selvutkobling - aktiveres etter		15 min
Driftsmodusindikator		Lysdiode og laserstråler
Strømforsyning		AA-batterier, alkaliske manganbatterier: 4
Maksimal driftstid		50 h ved + 24 °C
Driftstemperatur		-10 °C ... 50 °C (14,0 °F ... 122,0 °F)
Lagringstemperatur		-25 °C ... 63 °C (-13,0 °F ... 145,4 °F)
Støv- og sprutbeskyttelse		IP 54 ifølge IEC 60529
Stativgjenger (apparat)		UNC 1/4"
Stativgjenger (fot)		BSW 5/8" UNC 1/4"



Mål	63 mm x 107 mm x 137 mm (2,48 in x 4,21 in x 5,39 in)
Vekt med fot og batterier	590 g (20,81 oz)

6 Sette i batterier

1. Åpne batterirommet.
2. Ta batteriene ut av emballasjen og sett dem rett inn i apparatet.



Apparatet må bare brukes med batterier som anbefales av Hilti.

3. Kontroller at polene på undersiden av apparatet er plassert riktig iht. anvisningene.
4. Lukk batterirommet. Kontroller at det smekker i lås riktig.

7 Betjening

7.1 Betjening av punktlaseren

- ▶ Les nøye gjennom dette avsnittet.

7.1.1 Slå på laserstrålene

- ▶ Skyv av/på-bryteren bakover.

7.1.2 Slå av apparatet/laserstrålene

- ▶ Skyv av/på-bryteren forover.



Etter cirka 15 minutter slås apparatet automatisk av.

7.1.3 Deaktivere utkoblingsautomatikken

- ▶ Slå apparatet på og så av, og slå på igjen innen 3 sekunder. Laserstrålen blinker fem ganger for å bekrefte deaktiveringen.



Apparatet blir slått av når av/på-bryteren blir skjøvet forover eller når batteriene er tomme.

7.2 Brukseksempler

- ▶ Nedenfor beskrives to brukseksempler.

7.2.1 Innretting av profiler i tørrbygg for rominndeling

- ▶ Når du vil foreta en rominndeling, går du frem som vist på illustrasjonen.

7.2.2 Innretting av belysningselementer

- ▶ Når du vil rette inn belysningselementene, går du frem som vist på illustrasjonen.

7.3 Kontroll av loddpunktet

1. Marker (kryss) et punkt på gulvet i et høyt rom (for eksempel en trappeoppgang som er 5–10 m høy).
2. Plasser apparatet på et jevnt og vannrett underlag.
3. Slå på apparatet.
4. Plasser apparatet med den nederste loddstrålen på midten av krysset.
5. Marker punktet fra den loddrette loddstrålen på taket. Fest først et papirark der du skal markere.
6. Drei apparatet 90°.



Den nederste loddstrålen må være på sentrum av krysset.

7. Marker punktet fra den loddrette loddstrålen på taket.



8. Gjenta operasjonen med en dreivingsvinkel på 180° og 270°.

De 4 punktene definerer en sirkel der kryssningspunktene til diagonalene d1 (1-3) og d2 (2-4) markerer det nøyaktige loddpunktet.

9. Beregn nøyaktigheten som beskrevet i kapittel . → Side 83

7.3.1 Beregne nøyaktigheten

- Resultatet (R) av formelen (RH = romhøyde) er angitt i "mm på 10 m". Se formel (1). Dette resultatet (R) skal ligge innenfor apparatets spesifikasjoner: 1,5 mm på 10 m.

$$R = \frac{10}{RH [m]} \times \frac{(d1 + d2) [mm]}{4} \quad (1)$$

$$R = \frac{30}{RH [ft]} \times \frac{(d1 + d2) [inch]}{4} \quad (2)$$

8 Service og vedlikehold

8.1 Rengjøring og tørking

1. Blås bort støv fra glasset.
2. Ikke berør glasset med fingrene.
3. Må bare rengjøres med rene og myke kluter; fukt om nødvendig med ren alkohol eller litt vann.

Ikke bruk andre væsker, siden dette kan angripe plastdelene.

4. Ta hensyn til temperaturrensene for oppbevaring av utstyret, især om vinteren/sommeren hvis du oppbevarer utstyret i en bil (-25 °C til +60 °C).

8.2 Lagring

1. Apparat som er blitt vått, må pakkes ut. Apparater, transportbeholdere og tilbehør tørkes (ved maks. 40 °C / 104 °F) og rengjøres. Utstyret må først pakkes inn igjen når det er helt tørt.
2. Etter lengre tids oppbevaring eller langvarig transport må det foretas en kontrollmåling før bruk.
3. Ved lengre tids oppbevaring må du ta batteriene ut av apparatet. Batterier som går tomme, kan skade apparatet.

8.3 Transport

- Til transport/frakt av utstyret brukes enten den originale **Hilti**-emballasjen eller tilsvarende emballasje.

Dette apparatet må alltid sendes uten batterier.

8.4 Hilti kalibreringsservice

1. Vi anbefaler regelmessig testing av apparatene hos Hilti for å kunne sikre pålitelighet iht. normer og lovfastede krav. Hilti kalibreringsservice står alltid til tjeneste, og vi anbefaler å gjennomføre en kalibrering minst en gang i året.
2. I forbindelse med kalibrering hos Hilti blir det bekreftet at spesifikasjonene for det kontrollerte apparatet på kontrolltidspunktet er i samsvar med de tekniske dataene i bruksanvisningen. Ved avvik fra produsentens anvisninger blir brukte målere innstilt på nytt. Etter justering og testing blir det satt et kalibreringsmerke på apparatet, og med et kalibreringssertifikat blir det skriftlig bekreftet at apparatet fungerer iht. produsentens anvisninger. Kalibreringssertifikater kreves alltid for foretak som er sertifisert iht. ISO 900X. Din nærmeste Hilti kontakt gir deg gjerne nærmere opplysninger.

9 Feilsøking

Ved feil som ikke står i denne tabellen eller som du selv ikke kan rette opp, må du kontakte **Hilti** service.

Feil	Mulig årsak	Løsning
Apparatet kan ikke slå på.	Batteriet er tomt	► Skift ut batteriene.
	Feil polaritet i batteriet	► Sett batteriene riktig i.
	Batterirommet er ikke lukket	► Lukk batterirommet.



Feil	Mulig årsak	Løsning
Apparatet kan ikke slås på.	Apparatet eller av/på-bryteren er defekt	► Få apparatet reparert av Hilti service.
Enkelte laserstråler fungerer ikke.	Laserkilden eller laserstyringen er defekt	► Få apparatet reparert av Hilti service.
Apparatet kan slås på, men ingen laserstråle er synlig.	Laserkilden eller laserstyringen er defekt	► Få apparatet reparert av Hilti service.
	Temperaturen er for høy eller for lav	► La apparatet avkjøles eller varmes opp.
Automatisk nivellering fungerer ikke.	Enheten er satt på et skrått underlag	► Sett apparatet på et flatt underlag.
	Pendelen er låst	► Frigjør pendelen.
	For sterkt fremmed lys	► Reduser fremmedlyset.
	Hellingssensoren er defekt	► Få apparatet reparert av Hilti service.

10 Produsentgaranti

- Når det gjelder spørsmål om garantibetingelser, ber vi deg kontakte din lokale **Hilti**-partner.

11 FCC-erklæring (gjelder for USA) / IC-erklæring (gjelder for Canada)

Dette apparatet har i tester overholdt grenseverdiene i avsnitt 15 i FCC-bestemmelsene for digitalt utstyr i klasse B. Disse grenseverdiene er beregnet for å gi tilstrekkelig beskyttelse mot forstyrrende stråling ved installasjon i boligområder. Apparater av denne typen genererer og bruker høye frekvenser og kan også utstråle dette. De kan derfor forårsake forstyrrelser på kringkastingsmottak hvis du ikke installerer og bruker apparatene i tråd med veiledningen.

Det kan imidlertid ikke gis garanti for at ikke forstyrrelser kan forekomme på enkelte installasjoner. Hvis dette utstyret fører til forstyrrelser på radio- eller tv-mottaket, noe som kan konstateres ved å skru av og på utstyret, anbefales brukeren å prøve å rette på forstyrrelsen på en eller flere av følgende måter:

- Vri på eller bytt ut antennen.
- Øk avstanden mellom apparatet og mottakeren.
- Koble apparatet til et annet uttak enn der mottakeren er koblet til.
- Konsulter forhandleren eller en erfaren radio/tv-spesialist.

Endringer og modifikasjoner som ikke uttrykkelig er tillatt av **Hilti**, kan begrense brukerens rett til å ta apparatet i bruk.

12 Ytterligere informasjon

Du finner mer informasjon om betjening, teknologi, miljø og resirkulering under følgende lenke: qr.hilti.com/manual/?id=2288653

Denne lenken finner du også som QR-kode bakerst i dokumentasjonen.

13 Avhending

Hilti maskiner er i stor grad laget av resirkulerbart materiale. En forskriftsmessig materialsortering er en forutsetning for resirkulering. I mange land tar **Hilti** din gamle maskin i retur. Spør **Hilti** kundeservice eller forhandleren din.




- Kast aldri elektroverktøy, elektronisk utstyr eller batterier i husholdningsavfallet!



Alkuperäiset ohjeet

1 Tämän käyttöohjeen tiedot

1.1 Tästä käyttöohjeesta

- **Varoitus!** Ennen tuotteen käyttämistä varmista, että olet lukenut ja ymmärtänyt tuotteen mukana toimitetun käyttöohjeen ja sen sisältämät ohjeet, neuvot sekä turvallisuus- ja varoitushuomautukset, kuvat ja tekniset erittelyt. Perehdy etenkin kaikkiin ohjeisiin, turvallisuus- ja varoitushuomautuksiin, kuviin, teknisiin erittelyihin sekä tuotteen osiin ja toimintoihin. Ellei määräyksiä, ohjeita ja neuvoja noudateta, aiheutuu sähköiskun, tulipalon ja/tai vakavien vammojen vaara. Säilytä käyttöohje ja kaikki ohjeet sekä turvallisuus- ja varoitushuomautukset myöhempiä käyttötarvetta varten.
- **HILTI** -tuotteet on tarkoitettu ammattikäyttöön, ja niitä saa käyttää, huoltaa tai korjata vain valtuutettu, koulutettu henkilö. Käyttäjän pitää olla hyvin perillä käyttöön liittyvistä vaaroista. Tuote ja sen varusteet saattavat aiheuttaa vaaratilanteita, jos kokemattomat henkilöt käyttävät tuotetta ohjeiden vastaisesti tai muutoin asiattomasti.
- Oheinen käyttöohje vastaa tekniikan tasoa painatushetkellä. Katso uusin versio internetistä Hiltin tuotesivustolta. Sinne pääset tässä käyttöohjeessa olevasta linkistä tai QR-koodilla, joka on merkitty symbolilla .
- Varmista, että tämä käyttöohje on mukana, kun luovutat tuotteen toiselle henkilölle.

1.2 Merkkien selitykset

1.2.1 Varoitushuomautukset

Varoitushuomautukset varoittavat tuotteen käyttöön liittyvistä vaaroista. Seuraavia varoitustekstejä käytetään:

VAKAVA VAARA

VAKAVA VAARA !

- ▶ Varoittaa uhkaavasta vaaratilanteesta, josta voi seurauksena olla vakava loukkaantuminen tai jopa kuolema.

VAARA

VAARA !

- ▶ Varoittaa mahdollisesta vaarasta, josta voi seurauksena olla vakava loukkaantuminen tai kuolema.





VAROITUS

HUOMIO !

- ▶ Varoittaa mahdollisesta vaaratilanteesta, josta voi seurata loukkaantuminen tai aineellinen vahinko.



1.2.2 Symbolit dokumentaatioissa

Tässä dokumentaatioissa käytetään seuraavia symboleita:

	Lue käyttöohje ennen käyttämistä
	Toimintaohjeita ja muuta hyödyllistä tietoa
	Kierrätyskelpoisten materiaalien käsittely
	Älä hävitä sähkölaitteita ja akkuja tavallisen sekajätteen mukana

1.2.3 Symbolit kuvissa

Kuvissa käytetään seuraavia symboleita:

	Nämä numerot viittaavat vastaavaan kuvaan tämän käyttöohjeen alussa
	Numerointi kertoo työvaiheiden järjestyksen kuvissa ja saattaa poiketa numeroinnista tekstissä



11	Kohtanumeroita käytetään kuvassa Yleiskuva , ja ne viittaavat kuvatekstien numerointiin kappaleessa Tuoteyhteenveto
	Tämän merkin tarkoitus on kiinnittää erityinen huomiosi tuotteen käyttöön ja käsittelyyn.

1.3 Tuotekohtaiset symbolit

1.3.1 Symbolit tuotteessa

Tuotteessa voidaan käyttää seuraavia symboleita:

	Tämä laite tukee iOS- ja Android-alustojen kanssa yhteensopivaa NFC-teknologiaa.
--	--

1.4 Tuotetiedot

-tuotteet on tarkoitettu ammattikäyttöön, ja niitä saa käyttää, huoltaa tai korjata vain valtuutettu, koulutettu henkilö. Käyttäjän pitää olla hyvin perillä käyttöön liittyvistä vaaroista. Tuote ja sen varusteet saattavat aiheuttaa vaaratilanteita, jos kokemattomat henkilöt käyttävät tuotetta ohjeiden vastaisesti tai muutoin asiattomasti.

Tyypimerkinnän ja sarjanumeron löydät tyyppikilvestä.

- Kirjoita sarjanumero oheiseen taulukkoon. Tuotteen tiedot tarvitaan, jos esität kysymyksiä myynti- tai huoltoedustajallemme.

Tuotetiedot

Tyyppi	PM 2-PE
Sukupuoli	02
Sarjanumero	

1.5 Vaatimustenmukaisuusvakuutus

Valmistaja vakuuttaa, että tässä kuvattu tuote täyttää sitä koskevien voimassa olevien lakien ja standardien vaatimukset. Kuva vaatimustenmukaisuusvakuutuksesta on tämän dokumentaation lopussa.

Tekninen dokumentaatio löytyy tästä:

Hilti Entwicklungsgesellschaft mbH | Zulassung Geräte | Hiltistraße 6 | 86916 Kaufering, DE

1.6 Tarra tuotteessa

Laserinformaatio

 <small>p<1mW, λ=650nm-690nm</small>	<p>Laserluokka 2, standardeihin IEC60825-1/EN60825-1:2014 perustuen ja vastaa CFR 21 § 1040.10 ja 1040.11 (Laser Notice 56) vaatimuksia.</p> <p>Älä katso säteeseen.</p>
--	--

2 Turvallisuus

2.1 Yleiset turvallisuustoimenpiteet

- Tarkasta laitteen tarkkuus ennen mittauksia / laitteen käyttämistä.
- Laite ja sen varusteet saattavat aiheuttaa vaaratilanteita, jos kouluttamattomat tai kokemattomat henkilöt käyttävät niitä ohjeiden vastaisesti tai muutoin asiattomasti.
- Loukkaantumisaarasta välttämiseksi käytä laitteessa vain alkuperäisiä Hilti-lisävarusteita ja -lisälaitteita.
- Ole valpas, kiinnitä huomiota työskentelyysi ja noudata tervettä järkeä laitetta käytettäessä. Älä käytä laitetta, jos olet väsynyt tai huumeiden, alkoholin tai lääkkeiden vaikutuksen alaisena. Laitetta käytettäessä hetkellinenkin varomattomuus saattaa aiheuttaa vakavia vammoja.
- Laitteeseen ei saa tehdä minkäänlaisia muutoksia.
- Noudata käyttöohjeessa annettuja käyttöä, huoltoa ja kunnossapitoa koskevia ohjeita.
- Älä poista turvalaitteita käytöstä tai irrota laitteessa olevia huomautus- ja varoitustarroja.
- Älä jätä laserlaitteita lasten ulottuville.
- Ota ympäristötekijät huomioon. Älä jätä laitetta sateeseen äläkä käytä laitetta kosteassa tai märässä ympäristössä. Älä käytä laitetta paikoissa, joissa on tulipalo- tai räjähdysvaara.



- ▶ Hoida laitetta huolellisesti. Tarkasta, että liikkuvat osat toimivat moitteettomasti eivätkä ole puristuksissa, ja tarkasta myös, ettei laitteessa ole murtuneita tai vaurioituneita osia, jotka saattaisivat vaikuttaa haitallisesti sen toimintaan. Usein loukkaantumisten ja tapaturmien syynä on laitteiden laiminlyöty huolto.
- ▶ Anna koulutettujen ammattihenkilöiden korjata sähkötyökalusi ja hyväksy korjauksiin vain alkuperäisiä varaosia. Siten varmistat, että sähkötyökalu säilyy turvallisena.
- ▶ Putoamisen tai vastaavan mekaanisen rasituksen jälkeen laitteen tarkkuus on tarkastettava.
- ▶ Jos laite tuodaan kylmästä tilasta lämpimään tai päinvastoin, laitteen lämpötilan on annettava tasoittua ennen käyttämistä.
- ▶ Jos käytät adaptereita ja lisävarusteita, varmista, että laite on aina kunnolla kiinnitetty.
- ▶ Jotta vältät virheelliset mittaustulokset, pidä lasersäteen lähtöaukko puhtaana.
- ▶ Vaikka laite on suunniteltu kestävämpään työmaiden vaativia olosuhteita, sitä on käsiteltävä varoen kuten muitakin optisia ja elektronisia laitteita (kiikarit, silmälasit, kamera).
- ▶ Vaikka tuote on suunniteltu kosteustilviiksi, pyyhi laite kuivaksi aina ennen kuin laitat sen kuljetuslaukkuun.
- ▶ Tarkasta tarkkuus useita kertoja käytön aikana.

2.2 Työpaikan asianmukaiset olosuhteet

- ▶ Varmista mittaustilauksen turvallisuus ja varmista laitetta käyttökuntoon asettaessasi, ettei lasersäde suuntaudu kohti muita ihmisiä tai kohti itseäsi.
- ▶ Vältä hankalia työskentelyasentoja; etenkin jos teet työtä tikkailta. Varmista, että seisot tukevalla alustalla ja säilytät aina tasapainosi.
- ▶ Mittaaminen lasilevyn tai muiden kappaleiden läpi voi vääristää mittaustulosta.
- ▶ Varmista, että pystytät laitteen vakaalle alustalle (tärinättömälle alustalle).
- ▶ Käytä laitetta vain teknisissä tiedoissa eriteltyissä käyttöolosuhteissa.
- ▶ Jos samalla työmaalla käytetään useampia laserlaitteita, varmista, että et sekoita oman laitteesi lasersäteitä muiden laitteiden säteisiin.
- ▶ Magneetit saattavat vaikuttaa tarkkuuteen, joten lähistöllä ei saa olla magneetteja. Hilti-yleisadapterin yhteydessä vaikutusta ei ole.

2.3 Sähkömagneettinen häiriökestävyys

Vaikka laite täyttää voimassa olevien määräysten tiukat vaatimukset, Hilti ei pysty sulkemaan pois mahdollisuutta, että voimakas häiriösäteily rikkoo laitteen, jolloin seurauksena on virheellisiä toimintoja. Tässä tapauksessa, tai jos olet muuten epävarma, on tehtävä tarkastusmittauksia. Hilti ei myöskään pysty sulkemaan pois mahdollisuutta, että muihin laitteisiin (esimerkiksi lentokoneiden navigointilaitteet) aiheutuu häiriöitä.

2.4 Laserlaiteluokitus laserluokan 2 / class II laitteille

Myyntimallista riippuen laite vastaa laserluokkaa 2 standardien IEC60825-1:2014 / EN60825-1:2014 mukaisesti ja Class II -luokkaa CFR 21 §1040.10 ja 1040.11(FDA) mukaisesti. Näiden laitteiden käyttö ei vaadi erityisiä suojatoimenpiteitä. Silmäluomien sulkemisrefleksi suojaa silmiä, jos henkilö katsoo hetkellisesti suoraan säteeseen. Lääkkeet, alkoholi ja muut huumaavat aineet saattavat heikentää tätä sulkemisrefleksiä. Vältä kuitenkin katsomasta suoraan säteeseen kuten et katsoisi suoraan aurinkoonkaan. Älä suuntaa lasersädettä ihmisiä kohti.

2.5 Sähkön aiheuttamat vaarat

- ▶ Kun lähetät laitteen, eristä paristot tai irrota ne.
- ▶ Ympäristönsuojelun vuoksi vanha laite on aina hävitettävä maakohtaisten jätehuoltomääräysten mukaisesti. Lisätietoja saat Hilti-asiakaspalvelusta.
- ▶ Paristot ja akut eivät saa joutua lasten käsiin.
- ▶ Älä kuumenna paristoja äläkä heitä niitä avotuleen. Paristot saattavat räjähtää, tai ilmaan saattaa päästä myrkyllisiä aineita.
- ▶ Älä yritä ladata paristoja.
- ▶ Älä juota laitteessa oleviin paristoihin kiinni mitään.
- ▶ Älä tyhjennä paristoja tai akkuja oikosulkemalla, sillä seurauksena paristot tai akut saattavat ylikuumentua ja aiheuttaa palovammoja.
- ▶ Älä avaa paristoja tai käsittele niitä kovakouraisesti.
- ▶ Älä laita laitteeseen vaurioituneita paristoja.
- ▶ Älä käytä sekaisin uusia ja vanhoja paristoja. Älä käytä sekaisin eri valmistajien paristoja tai tyyppiltään erilaisia paristoja.

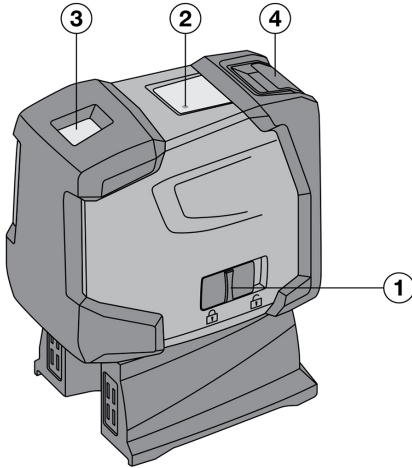


2.6 Nesteiden aiheuttamat vaarat

Väärin käyttäminen saattaa aiheuttaa nesteen vuotoa akusta. Varo koskettamasta sitä. Huuhtelee kosketuskohta vedellä. Jos nestettä pääsee silmiin, huuhtelee silmät runsaalla vedellä ja lisäksi mene lääkəriin. Ulos vuotava neste saattaa aiheuttaa ärsytystä ja palovammoja.

3 Kuvaus

3.1 Tuoteyhteenveto 1



- ① Käyttökytkin; yhdistetty heilurin lukitusmekanismiin
- ② Merkkivalodiiodi
- ③ Lasersäteen lähtöaukko
- ④ Paristolokero

3.2 Tarkoituksenmukainen käyttö

PM 2-PE on itsevaaittava pistelaser, jolla yksi henkilö voi nopeasti ja tarkasti tehdä suuntaustyöt. Laitteessa on kaksi toisiaan vastaavaa lasersädettä (säteillä sama lähtöpiste). Kaikkien säteiden kantomatka on 30 metriä (kantomatka riippuu ympäristön valoisuudesta). Laite on tarkoitettu suuntauspisteiden merkitsemiseen sisätiloissa. Jos laitetta käytetään ulkona, varmista, että työskentelyolosuhteet vastaavat sisätilaa.

Mahdollisia käyttökohteita ovat: Lattiaan merkittyjen pisteiden siirto kattoon.

Laitteeseen ei saa tehdä minkäänlaisia muutoksia.

Noudata käyttöohjeessa annettuja käyttöä, huoltoa ja kunnossapitoa koskevia ohjeita.

Loukkaantumisaaran välttämiseksi käytä vain alkuperäisiä Hilti-lisävarusteita ja -työkaluja.

Laite ja sen varusteet saattavat aiheuttaa vaaratilanteita, jos kokemattomat henkilöt käyttävät tuotetta ohjeiden vastaisesti tai muutoin asiattomasti.

3.3 Ominaisuudet

PM 2-PE on kaikkiin suuntiin 4°:n rajoissa itsevaaittava. Vaaittumis aika on vain noin 3 sekuntia.

Jos itsevaaituksen toiminta-alue ylittyy, lasersäteet vilkkuvat varoitukseksi.

PM 2-PE on helppokäyttöinen laite, jonka muovikotelo on vankka ja joka kätevä kokonsa ja pienen painonsa ansiosta on vaivaton kuljettaa. Laite kytkeytyy normaali tilasta pois päältä 15 minuutin kuluttua. Jatkuvan käytön käyttötila voidaan kytkeä käyttöön kytkemällä laite päälle, pois päältä ja sitten uudelleen 3 sekunnin kuluessa taas päälle.

3.4 Käyttöviestit

Häiriö	Mahdollinen syy	Ratkaisu
Merkkivalodiiodi	Merkkivalodiiodi ei pala	<ul style="list-style-type: none"> ▶ Laite on kytketty pois päältä. ▶ Paristot ovat tyhjäät. ▶ Paristot on asennettu väärin.



Häiriö	Mahdollinen syy	Ratkaisu
Merkkivalodiode	Merkkivalodiode palaa jatkuvasti	► Lasersäde on kytketty päälle. Laite on käytössä.
	Merkkivalodiode vilkkuu kaksi kertaa 10 sekunnin välein	► Paristot ovat lähes tyhjä.
Lasersäde	Lasersäde vilkkuu kaksi kertaa 10 sekunnin välein	► Paristot ovat lähes tyhjä.
	Lasersäde vilkkuu viisi kertaa ja jää sitten palamaan.	► Poiskytkentäautomatiikka kytketty pois käytöstä.
	Lasersäde vilkkuu tiheästi	► Laitteen itsevaaitusta ei tapahdu.

3.5 Toimituksen sisältö

1 pistolaser PM 2-PE, 1 laitepussi, 4 paristoa, 1 käyttöohje, 1 valmistajatodistus.

4 Lisävarusteet

Nimi	Lyhenn nimi	Kuvaus
Jalusta	PMA 20	•/•
Tähtäinlevy	PMA 54/55	•/•
Teleskooppi kiinnitystanko	PUA 10	•/•
Puristuskiinnike	PMA 93	•/•
Laserlasit	PUA 60	Nämä eivät ole lasersuojalasit eivätkä ne suojaavat silmiä lasersäteilyltä. Koska lasit haittaavat värinäköä, niitä ei saa käyttää liikenteessä, vaan niitä saa käyttää ainoastaan PM 2-PE -laitteella työskennellessä.

5 Tekniset tiedot

Pisteiden kantomatka		30 m (98 ft - 5 in)
Tarkkuus 10 m:n matkalla		±1,5 mm
Itsevaaitusaika		3 s
Laserluokka		Luokka 2, näkyvä, 620 - 690 nm, ±10 nm (IEC 60825-1:2014); class II (CFR 21 §1040.10 ja 1040.11) (FDA)
Säteen halkaisija	Etäisyys 5 m (16,4 ft)	< 4 mm (< 0,16 in)
	Etäisyys 20 m (65,6 ft)	< 16 mm (< 0,63 in)
Itsevaaitusalue		± 4 °
Automaattinen itsekatkaisu - aktivoituu kun kulunut		15 min
Käyttötilan näyttö		LED ja lasersäde
Virtälähde		AA-koko, alkalimangaaniparistot: 4
Maksimikäyttöaika		50 tuntia lämpötilassa +24 °C
Käyttölämpötila		-10 °C ... 50 °C (14,0 °F ... 122,0 °F)
Varastointilämpötila		-25 °C ... 63 °C (-13,0 °F ... 145,4 °F)
Pöly- ja roiskevesisuojaus		IP 54 standardina IEC 60529
Jalustakierre (laite)		UNC 1/4"



Jalustakierre (jalka)	BSW 5/8" UNC 1/4"
Mitat	63 mm x 107 mm x 137 mm (2,48 in x 4,21 in x 5,39 in)
Paino jalan kanssa sisältäen paristot	590 g (20,81 oz)

6 Paristojen asennus

1. Avaa paristolokero.
2. Ota paristot esille pakkauksesta ja laita ne heti laitteeseen.



Laitteessa saa käyttää vain Hiltin suosittelemia paristoja.

3. Varmista, että liität paristot napaisuudeltaan oikeinpäin laitteen pohjassa olevien merkintöjen mukaisesti.
4. Sulje paristolokero. Varmista, että se lukittuu kunnolla kiinni.

7 Käyttö

7.1 Pistelaserin käyttö

- ▶ Lue tämä jakso huolellisesti.

7.1.1 Lasersäteiden kytkeminen päälle

- ▶ Työnnä käyttökytkin taaksepäin.

7.1.2 Laitteen / lasersäteiden kytkeminen pois päältä

- ▶ Työnnä käyttökytkin eteenpäin.



Laite kytkeytyy automaattisesti pois päältä noin 15 minuutin kuluttua.

7.1.3 Poiskytkentäautomaatiikan kytkeminen pois käytöstä

- ▶ Kytke laite päälle, sitten pois päältä ja uudelleen 3 sekunnin kuluessa taas päälle. Lasersäde vilkkuu pois käytöstä kytkemisen kuittaukseksi viisi kertaa.



Laite kytkeytyy pois päältä, kun työnnät käyttökytkimen eteenpäin tai kun paristot tyhjentyvät.

7.2 Käyttöesimerkkejä

- ▶ Seuraavassa on kaksi käyttöesimerkkiä.

7.2.1 Sisärakenneprofiilien suuntaaminen tilan jakamisessa

- ▶ Kun haluat jakaa tilan, toimi tässä esitetyn kuvan mukaisesti.

7.2.2 Valaisinlaitteiden suuntaaminen

- ▶ Kun haluat suunnata valaisinlaitteet, toimi tässä esitetyn kuvan mukaisesti.

7.3 Luotipisteen tarkastus

1. Tee korkean tilan lattiaan merkki (risti, esimerkiksi 5-10 metriä korkeaan portaikkoon).
2. Aseta laite tasaiselle ja vaakasuoralle pinnalle.
3. Kytke laite päälle.
4. Aseta laite alempi suuntaussäde ristin keskelle.
5. Merkitse pystysuuntaisen suuntaussäteen piste kattoon. Tätä varten kiinnitä ensin paperinpala kattoon.
6. Käännä laitetta 90°.



Alemman suuntaussäteen pitää pysyä ristin keskellä.



7. Merkitse pystysuuntaisen suuntaussäteen piste kattoon.
8. Toista sama kääntämällä 180° ja 270°.



Neljä samaa pistettä määrittävät ympyrän, jonka halkaisijan d1 (1-3) ja halkaisijan d2 (2-4) leikkauspiste merkitsee tarkkaa suuntauspistettä.

9. Laske tarkkuus kuten kappaleessa on kuvattu. → Sivun 9

7.3.1 Tarkkuuden laskenta

- Kaavan (RH = huoneen korkeus) tulos (R) tarkoittaa tarkkuutta "millimetriä 10 metrin matkalla"; ks. kaava (1). Tämän tuloksen (R) pitää laitteen spesifikaation puitteissa olla: 1,5 millimetriä 10 metrin matkalla.

$$R = \frac{10}{RH [m]} \times \frac{(d1 + d2) [mm]}{4} \quad (1)$$

$$R = \frac{30}{RH [ft]} \times \frac{(d1 + d2) [inch]}{4} \quad (2)$$

8 Huolto ja kunnossapito

8.1 Puhdistaminen ja kuivaaminen

1. Puhalla pöly pois lasipinnoilta.
2. Älä koske lasipintoihin sormilla.
3. Käytä puhdistamiseen vain puhdasta ja pehmeää kangasta; tarvittaessa kostuta kangas puhtaalla alkoholilla tai vähällä vedellä.



Älä käytä muita nesteitä, sillä ne saattavat vaurioittaa muoviosia.

4. Ota huomioon laitteen varastointilämpötilat, etenkin talvisin ja kesäisin, jos säilytät laitetta autossa (-25 °C - +60 °C).

8.2 Varastointi

1. Poista kostunut laite laatikosta tai laukusta. Anna laitteen, kuljetuslaukun ja lisävarusteiden kuivua (enintään lämpötilassa 40 °C / 104 °F) ja puhdista ne. Pakkaa laite ja varusteet laatikkoonsa tai laukkuunsa vasta kun ne ovat kuivuneet.
2. Tarkasta laitteen tarkkuus tarkastusmittauksella pitkäaikaisen säilytyksen tai kuljetuksen jälkeen.
3. Jos jätät laitteen pitemmäksi aikaa käyttämättä, poista paristot laitteesta. Paristojen vuodot saattavat vaurioittaa laitetta.

8.3 Kuljetus

- Kuljeta tai lähetä laite aina alkuperäisessä Hilti-pakkauksessa tai muussa vastaavanlaatuudessa pakkauksessa.



Lähetä laite aina ilman paristoja/akkua.

8.4 Hilti-kalibrointihuolto

1. Suositamme, että tarkastutat laitteen säännöllisesti Hilti-kalibrointihuollossa, jotta laitteiden standardien mukainen luotettavuus ja vaatimustenmukaisuus on varmaa. Hilti-kalibrointihuollon palveluja voit käyttää milloin tahansa; suositamme kuitenkin, että teetät kalibroinnin vähintään kerran vuodessa.
2. Hilti-kalibrointihuollossa tarkastetaan, että tarkastettava laite tarkastuspäivänä vastaa käyttöohjeessa mainittuja spesifikaatioita ja teknisiä tietoja. Jos laitteessa on poikkeamia valmistajan tiedoista, käytetyt mittaustyökalut säädetään uudelleen. Hienosäätämisen ja tarkastuksen jälkeen laitteeseen kiinnitetään kalibrointimerkki ja laitteen mukaan annetaan kalibrointitodistus, jossa kirjallisesti vakuutetaan laitteen olevan valmistajan tietojen mukainen. Kalibrointitodistuksen tarvitsevat kaikki yritykset, jotka ovat saaneet ISO 900X -sertifikaatin. Lisätietoja saat lähimmältä Hilti-edustajalta.

9 Apua häiriötilanteisiin

Häiriöissä, joita ei ole kuvattu tässä taulukossa tai joita et itse pysty poistamaan, ota yhteys Hilti-huoltoon.



Häiriö	Mahdollinen syy	Ratkaisu
Laitetta ei saa kytkettyä päälle.	Paristo on tyhjä	► Vaihda paristot.
	Paristo liitetty väärinpäin	► Laita paristot paikoilleen oikein.
	Paristolokeroa ei ole suljettu	► Sulje paristolokero.
	Laitte tai käyttökytkin rikki	► Korjauta laite Hilti-huollossa.
Yksittäiset lasersäteet eivät toimi.	Laserlähde tai laserohjaus ei toimi	► Korjauta laite Hilti-huollossa.
Laitteen saa kytkettyä päälle, mutta lasersädettä ei näy.	Laserlähde tai laserohjaus ei toimi	► Korjauta laite Hilti-huollossa.
	Lämpötila liian korkea tai liian alhainen	► Anna laitteen jäähtyä tai lämmentyä.
Automaattinen vaaitus ei toimi.	Laitte on asetettu liian viistolle pinnalle	► Aseta laite tasaiselle pinnalle.
	Heiluri on lukittu	► Vapauta heiluri.
	Liian kirkas muu valo	► Himmennä muuta valoa.
	Kallistustunnistin rikki	► Korjauta laite Hilti-huollossa.

10 Valmistajan myöntämä takuu

- Jos sinulla on takuehtoihin liittyviä kysymyksiä, ota yhteys paikalliseen **Hilti**-edustajaan.

11 FCC-ohje (vain USA) / IC-ohje (vain Kanada)

Tämä laite on testattu ja sen on todettu olevan luokan B digitaalilaitteelle asetettujen rajojen sisällä FCC-määräysten osan 15 mukaisesti. Nämä raja-arvot alittavissa laitteissa katsotaan olevan riittävä suoja häiritsevältä säteiltyltä asutusalueilla käytettäessä. Tämän tyyppiset laitteet synnyttävät ja käyttävät korkeataajuuksia ja voivat myös säteillä niitä. Siksi ne voivat ohjeiden vastaisesti asennettaessa tai käytettäessä aiheuttaa radio- ja televisiovastaanoton häiriöitä.

Häiriöttömyyttä ei voida taata kaikissa asennuksissa. Jos laite aiheuttaa radio- tai televisiovastaanotossa häiriöitä, jotka voidaan määrittää kytkemällä laite pois ja uudelleen päälle, häiriön poistamiseen suositellaan seuraavia toimenpiteitä:

- Suuntaa antenni uudelleen tai vaihda sen paikkaa.
- Siirrä laite kauemmaksi vastaanottimesta.
- Liitä laite eri pistorasiaan kuin vastaanotin, jota laitteen toiminta häiritsee.
- Ota yhteys jälleenmyyjään tai radio-/TV-asentajaan.

Laitteeseen tehdyt muutokset, joihin **Hilti** ei ole antanut lupaa, voivat aiheuttaa laitteen käyttöohyväksynnän raukeamisen.

12 Lisätietoja

Lisätietoa käytöstä, tekniikasta, ympäristöstä ja kierrätyksestä saat seuraavan linkin kautta: qr.hilti.com/manual/?id=2288653

Sama linkki on myös QR-koodina dokumentaation lopussa.

13 Hävittäminen

Hilti-työkalut, -koneet ja -laitteet on pääosin valmistettu kierrätyskelpoisista materiaaleista. Kierrätyksen edellytys on materiaalien asianmukainen lajittelu. Useissa maissa **Hilti** ottaa vanhat koneet ja laitteet vastaan kierrätystä ja hävitystä varten. Lisätietoja saat **Hilti**-huollosta tai -edustajalta.



- Älä hävitä sähkötyökaluja, elektronisita laitteita ja akkuja tavallisen sekajätteen mukana!



Originaalkasutusjuhend

1 Andmed kasutusjuhendi kohta

1.1 Käesoleva käsitlemisjuhendi kohta

- **Hoiatus!** Enne toote kasutamist veenduge, et olete tootele lisatud kasutusjuhendi, sealhulgas juhised, ohutus- ja hoiatusviited, joonised ja spetsifikatsioonid, läbi lugenud ja sellest aru saanud. Tutvuge eriti kõigi juhiste, ohutus- ja hoiatusviidete, jooniste, spetsifikatsioonide ning komponentide ja funktsioonidega. Selle eiramisel esineb elektrilöögi, tulekahju ja/või raskete vigastuste oht. Hoidke kasutusjuhend koos kõigi juhiste, ohutus- ja hoiatusviidetega hilisemaks kasutamiseks alles.
- **HILTI** tooted on ette nähtud professionaalsele kasutajale ja neid tohivad käsitseda, hooldada ja korras hoida ainult volitatud ja asjaomase väljaõppega isikud. Nimetatud personal peab olema teadlik kõikidest kaasnevatest ohtudest. Seade ja sellega ühendatavad abivahendid võivad osutada ohtlikuks, kui neid ei kasutata nõuetekohaselt või kui nendega töötab vastava väljaõppeta isik.
- Lisatud kasutusjuhend vastab tehnika käesolevale tasemele trükkimise ajal. Uusima versiooni leiate alati veebist Hilti toote leheküljelt. Järgige selleks sümboliga tähistatud linki või QR-koodi käesolevas kasutusjuhendis.
- Andke toode teistele edasi ainult koos käesoleva kasutusjuhendiga!

1.2 Märkide selgitus

1.2.1 Hoiatused

Hoiatused annavad märku toote kasutamisel tekkivatest ohtudest. Kasutatakse alljärgnevaid märksõnu:



OHT !

- ▶ Võimalikud ohtlikud olukorrad, mis võivad põhjustada kasutaja raskeid kehavigastusi või hukkamist.



HOIATUS !

- ▶ Võimalik ohtlik olukord, mis võib põhjustada kasutaja raskeid kehavigastusi või hukkamist.



ETTEVAATUST !

- ▶ Võimalikud ohtlikud olukorrad, mis võivad põhjustada kehavigastusi või varalist kahju.

1.2.2 Kasutusjuhendis kasutatud sümbolid

Selles dokumendis kasutatakse järgmisi sümboleid.



Lugege enne kasutamist läbi kasutusjuhend!



Soovitused seadme kasutamiseks ja muu kasulik teave



Taaskasutatavate materjalide käsitlemine



Elektriseadmeid ja akusid ei tohi visata olmejäätmete hulka.

1.2.3 Joonistel kasutatud sümbolid

Joonistel kasutatakse järgmisi sümboleid.



Numbrid viitavad vastavatele joonistele kasutusjuhendi alguses



Numeratsioon kajastab töetappide järjekorda pildi kujul ja võib tekstis kirjeldatud töetappidest erineda



Positsiooninumbrid **kasutatakse ülevaatejoonisel** ja need viitavad selgituste numbritele **toote ülevaates**





See märk näitab, et toote käsitsemisel tuleb olla eriti tähelepanelik.

1.3 Tootest sõltuvad sümbolid

1.3.1 Sümbolid tootel

Tootel võib kasutada järgmisi sümboleid:



Seade toetab NFC-tehnoloogiat, mis on ühildatav iOS- ja Android-platvormidega.

1.4 Tooteinfo

tooted on ette nähtud professionaalsele kasutajale ja neid tohivad käsitseta, hooldada ja korrastada ainult volitatud ja asjaomase väljaõppega isikud. Nimetatud personal peab olema teadlik kõikidest kaasnevatest ohtudest. Seade ja sellega ühendatavad abivahendid võivad osutada ohtlikuks, kui neid ei kasutata nõuetekohaselt või kui nendega töötab vastava väljaõppeta isik.

Tüübitähis ja seerianumber on tüübisildil.

- ▶ Kandke seerianumber järgmise tabelisse. Andmeid toote kohta vajate meie esindusele või hooldekeskusele päringute esitamisel.

Toote andmed

Tüüp	PM 2-PE
Põlvkond	02
Seerianumber	

1.5 Vastavusdeklaratsioon

Seadme tootja kinnitab ainuvastutajana, et käesolevas kasutusjuhendis kirjeldatud seade vastab kehtivate õigusaktide nõuetele ja kehtivatele standarditele. Vastavusdeklaratsiooni koopia leiata käesoleva kasutusjuhendi lõpust.

Tehnilised dokumendid on saadaval:

Hilti Entwicklungsgesellschaft mbH | Zulassung Geräte | Hiltistraße 6 | 86916 Kaufering, DE

1.6 Kleebis seadmel

Info laseri kohta



Laseri klass 2, tugineb normile IEC60825-1 / EN60825-1: 2014 ja vastab CFR 21 § 1040.10 ja 1040.11 (Laser Notice 56).

Ärge vaadake otse laserkiire suunas.

2 Ohutus

2.1 Üldised ohutusnõuded

- ▶ Enne mõõtmist/kasutamist kontrollige seadme täpsust.
- ▶ Seade ja sellega ühendatavad abivahendid võivad osutada ohtlikuks, kui neid käsitsetakse asjatundmatult või kui nendega töötavad isikud, kellel puudub asjaomane väljaõpe.
- ▶ Vigastuste ohu vältimiseks kasutage üksnes Hilti originaalvarvikuid ja lisaseadmeid.
- ▶ Olge tähelepanelik, jälgige oma tegevust ning toimige seadmega töötades kaalutletult. Ärge kasutage seadet, kui olete väsinud või narkootikumide, alkoholi või medikamentide mõju all. Hetkeline tähelepanematus seadme kasutamisel võib põhjustada raskeid vigastusi.
- ▶ Seadme modifitseerimine ja ümberkujundamine on keelatud.
- ▶ Pidage kinni kasutusjuhendis toodud kasutus- ja hooldusjuhistest.
- ▶ Ärge kõrvaldage ühtegi ohutusseadist ega eemaldage silte hoiatuste või märkustega.
- ▶ Hoidke lapsed laserseadmetest eemal.
- ▶ Arvestage ümbritseva keskkonna mõjudega. Ärge jätke seadet vihma kätte, ärge kasutage seda niiskes ega märjas keskkonnas. Ärge kasutage seadet tulekahju- või plahvatusohtlikus keskkonnas.



- ▶ Hooldage seadet korralikult. Kontrollige, kas seadme liikuvad detailid töötavad veatult ja ei kiilu kiini. Veenduge, et seadme detailid ei ole murdunud või kahjustatud määral, mis mõjutab seadme töökindlust. Paljud õnnetused toimuvad halvasti hooldatud seadmete tõttu.
- ▶ Laske seadet parandada ainult kvalifitseeritud spetsialistidel, kes kasutavad originaalvaruosi. Nii on tagatud, et elektritööriista ohutus säilib.
- ▶ Kui seade on maha kukkunud või sellele on avaldunud muu mehaaniline toime, siis tuleb kontrollida seadme täpsust.
- ▶ Kui seade tuuakse väga külmast keskkonnast soojemasse keskkonda või vastupidi, tuleks lasta seadmel enne töölerakendamist temperatuuriga kohaneda.
- ▶ Adapterite ja lisatarvikute kasutamisel veenduge, et seade on kindlalt kinnitatud.
- ▶ Ebaõigete mõõtetulemuste vältimiseks tuleb laserkiire väljumise ava hoida puhas.
- ▶ Kuigi seade on välja töötatud kasutamiseks ehitustöödel, tuleks seda nagu ka teisi optilisi ja elektrilisi seadmeid (prille, fotoaparaati) käsitada ettevaatlikult.
- ▶ Kuigi seade on kaitstud niiskuse sissetungimise eest, tuleks see enne transpordipakendisse hoiulepanekut kuivaks pühkida.
- ▶ Kasutamise ajal kontrollige seadme täpsust mitu korda.

2.2 Töökohtade nõuetekohane sisseadmimine

- ▶ Piirake mõõtmiskoht ära ja seadme ülespanekul veenduge, et kiir ei ole suunatud teiste inimeste ega teie enda poole.
- ▶ Redeliil töötades vältige ebataavalist kehaasendit. Veenduge oma asendi ohutuses ja säilitage alati tasakaal.
- ▶ Läbi klaasi või teiste objektide läbiviidud mõõtmiste tulemused võivad olla ebatäpsed.
- ▶ Veenduge, et seade on asetatud tasasele stabiilsele alusele (ei esine vibratsioonil!).
- ▶ Kasutage seadet üksnes ettenähtud otstarbel.
- ▶ Kui tööpiirkonnas kasutatakse mitut laserit, veenduge, et Te ei aja oma seadme kiiri segamini teiste seadmete omadega.
- ▶ Magnetid võivad täpsust mõjutada, seetõttu ei tohi läheduses olla ühtegi magnetit. Koos Hilti universaalse adapteriga mõju puudub.

2.3 Elektromagnetiline ühilduvus

Kuigi seade vastab asjaomaste direktiivide rangetele nõuetele, ei saa Hilti välistada võimalust, et tugev kiirgus tekitab häireid seadme töös, mille tagajärjel ei pruugi mõõtetulemused olla täpsed. Sellisel juhul või muude kahtluste korral tuleb läbi viia kontrollmõõtmised. Samuti ei saa Hilti välistada häireid teiste seadmete (nt lennukite navigatsiooniseadmete) töös.

2.4 Laseri klassi 2 (class II) kuuluvate seadmete klassifikatsioon

Sõltuvalt müügiversioonist vastab seade laseri klassile 2 vastavalt standardile IEC60825-1: 2014 / EN60825-1: 2014 ja klassile II vastavalt CFR 21 § 1040.10 ja 1040.11 (FDA). Neid seadmeid tohib kasutada ilma täiendavate kaitsemeetmeteta. Lühiajaliselt laserkiire sisse vaatamisel kaitseb silmi silmade sulgemise refleksi. Ravimite, alkoholi või narkootikumide toimel võib see refleksi aga nõrgeneda. Siiski tuleks nagu ka päikese puhul vältida pilgu suunamist otse valgusallikasse. Ärge suunake laserkiirt inimeste poole.

2.5 Elektrialane ohutus

- ▶ Seadme transportimisel isoleerige või eemaldage patareid.
- ▶ Keskkonnakahju vältimiseks tuleb kasutusressursi ammendanud seadmed utiliseerida vastavalt kehtivatele eeskirjadele. Kahtluste korral pöörduge tootja poole.
- ▶ Patareid ei tohi sattuda laste kätte.
- ▶ Ärge jätke patareid kuumuse ega tule kätte. Patareid võivad plahvata, samuti võib neist eralduda mürgiseid aineid.
- ▶ Ärge laadige patareid uuesti täis.
- ▶ Ärge jootke patareid, kui need on seadme sees.
- ▶ Ärge tühjendage patareid lühise tekitamise teel, patareid võivad üle kuumeneda ja tekitada põlengu ohu.
- ▶ Ärge avage patareid ja ärge avaldage neile liiga suurt mehaanilist koormust.
- ▶ Ärge kasutage kahjustatud patareid.



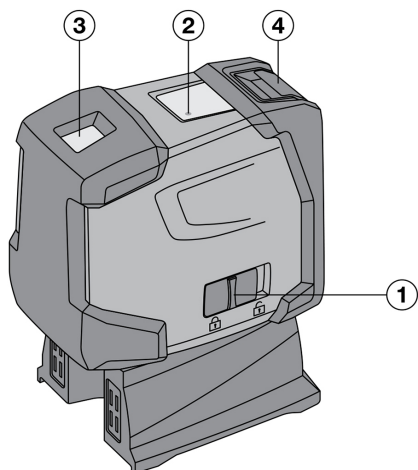
- ▶ Ärge kasutage korraga uusi ja vanu patareisid. Ärge kasutage korraga erinevaid patareimudeleid või -tüüpe.

2.6 Vedelikud

Väärkasutuse korral võib akust välja voolata akuvedelikku. Vältige kokkupuudet! Juhusliku kokkupuute korral loputage kahjustatud kohta veega. Kui akuvedelik satub silma, loputage silma ohtra veega ja pöörduge lisaks arsti poole. Lekkiv akuvedelik võib põhjustada nahaärritust või põletust.

3 Kirjeldus

3.1 Toote ülevaade



- ① Nupp (sisse/välja) kombineerituna pendli lukustusmehhanismiga
- ② Valgusdiiod
- ③ laserkiire väljumise aken
- ④ Patareikorpus

3.2 Otstarbekohane kasutamine

PM 2-PE on isenivelleeruv punkt laser, mis võimaldab vaid ühel inimesel teha kiiresti ja täpselt loodimistöid. Seadmel on kaks kattuvat laserkiirt (sama lähtepunktiga kiired). Kõikide kiirte ulatus on 30 m (ulatus sõltub ümbritseva keskkonna valgustusest). Seade on ette nähtud loodimispunktide maha märkimiseks eelkõige siseruumides. Välistingimustes kasutamisel tuleb veenduda, et üldtingimused vastavad siseruumide tingimustele.

Võimalikud rakendused: Põrandale märgitud punktide ülekandmine lakke.

Seadme modifitseerimine ja ümberkujundamine on keelatud.

Pidage kinni kasutusjuhendis toodud kasutus- ja hooldusjuhistest.

Vigastuste ohu vältimiseks kasutage üksnes Hilti originaalvarikuid ja -tööriistu.

Seade ja sellega ühendatavad abitööriistad võivad osutada ohtlikuks, kui neid ei kasutata nõuetekohaselt või kui nendega töötab mitte-asjatundja.

3.3 Omadused

PM 2-PE on kõikides suundades umbes 4 ° ulatuses isenivelleeruv. Nivelleerumisaeg on vaid umbes 3 sekundit.

Isenivelleerumisulatuse ületamise korral hakkavad laserkiired hoiatuseks vilkuma.

Seadet PM 2-PE iseloomustab kerge käsitsetavus, lihtne kasutus, vastupidav plastkorpus ning on tänu väikestele mõõtmetele ja väikesele kaalule on seda lihtne transportida. Tavarežiimil lülitub seade 15 minuti pärast välja. Püsirežiimile lülitumiseks tuleb seade sisse lülitada, välja lülitada ja 3 sekundi jooksul uuesti sisse lülitada.



3.4 Signaalid

Tõrge	Võimalik põhjus	Lahendus
Valgusdiod	Valgusdiod ei põle	<ul style="list-style-type: none"> ▶ Seade on välja lülitatud. ▶ Patareid on tühjad. ▶ Patareid on valesti sisse pandud.
	Valgusdiod põleb pidevalt	▶ Laserkiir on sisse lülitatud. Seade töötab.
	Valgusdiod vilgub kaks korda iga 10 sekundi järel	▶ Patareid on peaaegu tühjad.
Laserkiir	Laserkiir vilgub kaks korda iga 10 sekundi järel	▶ Patareid on peaaegu tühjad.
	Laserkiir vilgub viis korda ja jääb seejärel püsivalt põlema.	▶ Automaatne väljalülitus ei ole aktiivne.
	Laserkiir vilgub suure sagedusega	▶ Seade ei saa ise nivelleeruda.

3.5 Tarnekomplekt

1 punkt laser PM 2-PE, 1 seadme kott, 4 patareid, 1 kasutusjuhend, 1 tootja sertifikaat.

4 Lisatarvikud

Tähistus	Lühitähis	Kirjeldus
Statiiv	PMA 20	•/•
Sihttahvel	PMA 54/55	•/•
Teleskoop-klemmklamber	PUA 10	•/•
Klemmkinne	PMA 93	•/•
Laserkiire nähtavust parandavad prillid	PUA 60	Laserkiire nähtavust parandavad prillid ei ole kaitseprillid ega kaitse silmi laserkiirguse eest. Prille ei tohi värvide eristamise võime kitsendamise tõttu kasutada liikluses prillid on ette nähtud kasutamiseks üksnes seadmega PM 2-PE.

5 Tehnilised andmed

Punktide ulatus		30 m (98 ft — 5 in)
Täpsus 10 m peale		±1,5 mm
Isenivelleerumisaeg		3 s
Laseri klass		Klass 2, nähtav, 620 - 690 nm, ± 10 nm (IEC 60825-1: 2014); class II (CFR 21 §1040.10 ja 1040.11) (FDA)
Kiire läbimõõt	Kaugus 5 m (16,4 ft)	< 4 mm (< 0,16 in)
	Kaugus 20 m (65,6 ft)	< 16 mm (< 0,63 in)
Isenivelleerumisulatus		± 4°
Automaatne väljalülitus - aktiveerub pärast		15 min
Töörežiimi indikaator		LED ja laserkiired
Vooluvarustus		AA-elementid, leelismangaanpatareid: 4
Maksimaalne tööaeg		50 h temperatuuril +24 °C
Töotemperatuur		-10 °C ... 50 °C (14,0 °F ... 122,0 °F)



Hoiutemperatuur	-25 °C ... 63 °C (-13,0 °F ... 145,4 °F)
Tolmu- ja pritsmekaitse	IP 54 vastavalt standardile IEC 60529
Statiivi keere (seadmel)	UNC 1/4"
Statiivi keere (jalal)	BSW 5/8" UNC 1/4"
Mõõtmed	63 mm x 107 mm x 137 mm (2,48 in x 4,21 in x 5,39 in)
Kaal koos jala ja patareidega	590 g (20,81 oz)

6 Patareide paigaldamine

1. Avage patareisektsioon.
2. Võtke patareid pakendist välja ja pange need seadmesse.



Seadmes tohib kasutada üksnes Hilti soovitatud patareisid.

3. Veenduge seadme põhjal olevate sümbolite abil, et patareide polaarsus on õige.
4. Sulgege patareisektsioon. Veenduge, et lukk sulguks korralikult.

7 Käsitsemine

7.1 Punktlaseri käsitsemine

- ▶ Lugege see jaotis hoolikalt läbi.

7.1.1 Laserkiirte sisselülitamine

- ▶ Lükake nupp (sisse/välja) taha.

7.1.2 Seadme/laserkiire väljalülitamine

- ▶ Lükake nupp (sisse/välja) ette.



Umbes 15 minuti pärast lülitub seade automaatselt välja.

7.1.3 Automaatse väljalülituse inaktiveerimine

- ▶ Lülitage seade sisse, seejärel välja ja 3 sekundi jooksul uuesti sisse. Laserkiir vilgub inaktiveerimise kinnituseks viis korda.



Seade lülitub välja, kui lükata nupp (sisse/välja) ette või kui patareid on tühjad.

7.2 Kasutusnäited

- ▶ Järgnevalt kaks kasutusnäidet.

7.2.1 Vaheseinaprofiilide loodimine

- ▶ Enne profiilide paigaldamist ruumi jagamise eesmärgil toimige nii, nagu on kujutatud järgmistel joonistel.

7.2.2 Valgustite loodimine

- ▶ Enne valgustite väljaloodimist toimige nii, nagu on kujutatud järgmistel joonistel.

7.3 Loodimispunkti kontrollimine

1. Tehke kõrges ruumis pörandale märk (rist) (näiteks 5-10 m kõrguses trepikojas).
2. Asetage seade ühetasasele ja horisontaalsele pinnale.
3. Lülitage seade sisse.
4. Asetage seade alumise loodimiskiirega risti keskele.
5. Märkige vertikaalse loodimiskiire punkt lakke. Selleks kinnitage lakke eelnevalt tükk paberit.



6. Keerake seadet 90°.

Alumine loodimiskiir peab jääma risti keskpunkti.

7. Märkige vertikaalse loodimiskiire punkt lakke.

8. Keerake seadet 180° ja 270° ja korrake toimingut.

Saadud 4 punkti määravad ringi, milles diagonaalide d1 (1-3) ja d2 (2-4) ristumispunktid märgivad täpsed loodimispunkti.

9. Arvutage välja täpsus nagu kirjeldatud peatükis . → Lehekülg 99

7.3.1 Täpsuse arvutamine

► Valemi (RH = ruumi kõrgus) tulemus (R) on seotud täpsusega "mm 10 m kohta"; vt valem (1). See tulemus (R) peaks jääma seadme spetsifikatsiooni piiresse: 1,5 mm 10 m kohta.

$$R = \frac{10}{RH [m]} \times \frac{(d1 + d2) [mm]}{4} \quad (1)$$

$$R = \frac{30}{RH [ft]} \times \frac{(d1 + d2) [inch]}{4} \quad (2)$$

8 Hooldus ja korrashoid

8.1 Puhastamine ja kuivatamine

1. Pühkige klaas tolmust puhtaks.
2. Ärge puudutage klaasi sõrmedega.
3. Puhastage seadet ainult puhta ja pehme lapiga; vajaduse korral niisutage lappi piirituse või vähese veega.

Ärge kasutage teisi vedelikke, sest need võivad seadme plastdetailide kahjustada.

4. Seadme hoidmisel pidage kinni temperatuuripiirangutest, eelkõige talvel/suvel, kui hoiate seadet sõiduki pagasiruumis (-25 °C kuni +60 °C).

8.2 Hoidmine

1. Kui seade on märjaks saanud, siis võtke see kohvrast välja. Kuivatage seade, pakend ja lisavarikud (temperatuuril kuni 40° C / 104 °F) ning puhastage. Pakkige seade uuesti kokku alles siis, kui see on täiesti kuiv.
2. Pärast pikemaajalist hoiustamist või transportimist kontrollige seadme täpsust kontrollimõõtmisega.
3. Enne pikemaks ajaks hoiulepanekut eemaldage seadmest patareid. Lekkivad patareid võivad seadet kahjustada.

8.3 Transport

► Seadme transportimiseks kasutage **Hilti** pakendit või samaväärset pakendit.

Enne transportimist eemaldage seadmest alati patareid/aku.

8.4 Hilti Kalibreerimisteenindus

1. Seadmete kontrollimiseks soovime regulaarselt kasutada Hilti kalibreerimisteenust, et tagada vastavus standarditele ja õigusaktide nõuetele. Hilti kalibreerimisteenust saate kasutada mis tahes ajal, soovivat on seda teha vähemalt kord aastas.
2. Hilti kalibreerimisteenuse kasutamine tõendab, et kontrollimise päeval vastavad kontrollitud seadme spetsifikatsioonid kasutusjuhendis esitatud tehnilistele andmetele. Kõrvalekallete korral tootja andmetest kalibreeritakse kasutatud mõõteseadmed uuesti. Pärast reguleerimist ja kontrollimist kinnitatakse instrumendile kalibreerimismärgis ja väljastatakse kirjalik kalibreerimissertifikaat, mis tõendab, et instrument töötab vastavuses tootja andmetega. Kalibreerimissertifikaate vajavad alati ettevõtted, kes on sertifitseeritud ISO 900X järgi. Lisateavet saate lähimast Hilti esindusest.



9 Abi tõrgete korral

Kui peaks esinema tõrge, mida ei ole järgmises tabelis nimetatud või mida te ei suuda ise kõrvaldada, pöörduge **Hilti** hooldekeskusse.

Tõrge	Võimalik põhjus	Lahendus
Seadet ei ole võimalik sisse lülitada.	Patarei on tühi	▶ Vahetage patareid välja.
	Patareid polaarsus on vale	▶ Pange patareid õigesti sisse.
	Patareisektsioon ei ole suletud	▶ Sulgege patareisektsioon.
	Seade või nupp (sisse/välja) on defektne	▶ Laske seade Hilti hooldekeskuses parandada.
Üksikud laserkiired ei toimi.	Laseri allikas või juhtimine on defektne	▶ Laske seade Hilti hooldekeskuses parandada.
Seadet saab sisse lülitada, aga ühtegi laserkiirt ei ole näha.	Laseri allikas või juhtimine on defektne	▶ Laske seade Hilti hooldekeskuses parandada.
	Temperatuur on liiga kõrge või liiga madal	▶ Laske seadmel jahtuda või soojeneda.
Automaatne nivelleerumine ei toimi.	Seade on asetatud liiga järsu kaldega pinnale	▶ Asetage seade ühetasasele pinnale.
	Pendel on lukustatud	▶ Vabastage pendel.
	Liiga tugev kunstvalgustus	▶ Vähendage kunstvalgustust.
	Kaldesensor on defektne	▶ Laske seade Hilti hooldekeskuses parandada.

10 Tootja garantii

- ▶ Garantiitingimusi puudutavates küsimustes pöörduge oma kohaliku **Hilti** partneri poole.

11 FCC-juhised (kehtib USA-s) / IC-juhised (kehtib Kanadas)

Testide tulemused on näidanud, et seade vastab FCC jaotises 15 B-klassi digitaalsete seadmete kehtestatud piirmääradele. Need piirmäärad näevad elamupiirkondades kasutamisel ette piisava kaitse häiriva kiirguse eest. Taolist tüüpi seadmed tekitavad ja kasutavad kõrgsagedusenergiat ja võivad seda ka välja kiirata. Seetõttu võivad nad nõuetevastase kasutuse korral tekitada häireid raadio- ja televisioonivastuvõtus.

Häirete teke ei ole välistatud. Kui seade põhjustab raadio- ja televisioonisignaale vastuvõtus häireid, mida saab kindlaks teha seadme välja- ja sisselülitamise teel, soovime seadme kasutajal rakendada häirete kõrvaldamiseks järgmisi meetmeid:

- Vastuvõtuantenn uuesti välja reguleerida või muuta antenni asendit.
- Suurendada vahemaad seadme ja vastuvõtja vahel.
- Ühedada seade vastuvõtja volüütingist erineva volüütingi pistikupesasse.
- Paluda abi müüjalt või kogunud raadio-/TV-tehnikult.

Muudatused ja modifikatsioonid, mille tegemiseks puudub **Hilti** selgesõnaline nõusolek, võivad piirata kasutaja õigust seadme töölerakendamiseks.

12 Lisateave

Lisateavet käsitlemise, tehniliste andmete, keskkonna ja ümbertõotsue kohta leiate veebisaidilt: qr.hilti.com/manual/?id=2288653

Lingi leiate ka käesoleva kasutusjuhendi lõpust QR-koodina.

13 Utiliseerimine

Hilti seadmed on suure osas valmistatud taaskasutatavatest materjalidest. Taaskasutuse eelduseks on materjalide korralik sorteerimine. Paljudes riikides kogub **Hilti** kasutusressursi ammendanud seadmed kokku. Lisateavet saate **Hilti** müügiesindusest.





- ▶ Ārge visake kasutusresursi ammandanud elektrilisi tōōriistu, elektroonikaseadmeid ja akusid olmejāātmete hulka!

Originālā lietošanas instrukcija

1 Informācija par lietošanas instrukciju

1.1 Par šo lietošanas instrukciju

- **Brīdinājums!** Pirms sākt izstrādājuma lietošanu, pārliecinieties, ka ir izlasīta un saprasta izstrādājumam pievienotā lietošanas instrukcija, ieskaitot pamācības, drošības norādījumus un brīdinājumus, attēlus un specifikācijas. Īpaši rūpīgi iepazīstieties ar pamācībām, drošības norādījumiem un brīdinājumiem, attēliem un specifikācijām, kā arī sastāvdaļām un funkcijām. Neievērošanas gadījumā pastāv elektriskās strāvas trieciena, aizdegšanās un/vai smagu traumu risks. Rūpīgi uzglabājiet lietošanas instrukciju, ieskaitot visas pamācības, drošības norādījumus un brīdinājumus, turpmākai izmantošanai.
- **HILTI** izstrādājumi ir paredzēti profesionāliem lietotājiem, un to darbināšanu, apkopi un tehniskā stāvokļa uzturēšanu drīkst veikt tikai kvalificēts, atbilstīgi apmācīts personāls. Personālam ir jābūt labi informētam par iespējamajiem riskiem, kas var rasties darba laikā. Izstrādājums un tā papildaprīkojums var radīt bīstamas situācijas, ja to uztic neprofesionālam personālam vai nelieto atbilstīgi nosacījumiem.
- Pievienotā lietošanas instrukcija atbilst aktuālajam tehnikas attīstības līmenim tās sagatavošanas brīdī.. Aktuālā versija vienmēr ir pieejama tiešsaistē, Hilti izstrādājumu lapā. Lai tai piekļūtu izmantojiet šajā lietošanas instrukcijā iekļauto saiti vai kvadrāt kodu, kas apzīmēts ar simbolu .
- Vienmēr pievienojiet lietošanas instrukciju izstrādājumam, ja tas tiek nodots citai personai.

1.2 Apzīmējumu skaidrojums

1.2.1 Brīdinājumi

Brīdinājumi pievērš uzmanību bīstamībai, kas pastāv, strādājot ar izstrādājumu. Tiek lietoti šādi signālvārdi:

BĪSTAMI!

BĪSTAMI! !

- ▶ Pievērš uzmanību draudošām briesmām, kas var izraisīt smagus miesas bojājumus vai nāvi.

BRĪDINĀJUMS!

BRĪDINĀJUMS! !

- ▶ Pievērš uzmanību iespējamam apdraudējumam, kas var izraisīt smagas traumas vai pat nāvi.

IEVĒROT PIESARDZĪBU!

UZMANĪBU! !

- ▶ Norāda uz iespējami bīstamām situācijām, kas var izraisīt traumas vai materiālos zaudējumus.

1.2.2 Dokumentācijā lietotie simboli

Šajā dokumentācijā tiek lietoti šādi simboli:

	Pirms lietošanas izlasiet instrukciju
	Norādījumi par lietošanu un cita noderīga informācija
	Rīcība ar otrreiz pārstrādājamiem materiāliem
	Neizmetiet elektroiekārtas un akumulatorus sadzīves atkritumos.

1.2.3 Attēlos lietotie simboli

Attēlos tiek lietoti šādi simboli:



2	Šie skaitļi norāda uz attiecīgajiem attēliem, kas atrodami šīs instrukcijas sākumā.
3	Numerācija attēlos atbilst veicamo darbību secībai un var atšķirties no darbību apraksta tekstā.
11	Pozīciju numuri tiek lietoti attēlā Pārskats un norāda uz leģendas numuriem sadaļā Izstrādājuma pārskats .
	Šī simbola uzdevums ir pievērst īpašu uzmanību izstrādājuma lietošanas laikā.

1.3 Simboli atkarībā no izstrādājuma

1.3.1 Simboli uz izstrādājuma

Uz izstrādājuma var tikt lietoti šādi simboli:

	Iekārta atbalsta tehnoloģiju NFC, kas ir saderīga ar iOS un Android platformām.
--	---

1.4 Izstrādājuma informācija

izstrādājumi ir paredzēti profesionāliem lietotājiem, un to darbināšanu, apkopi un tehniskā stāvokļa uzturēšanu drīkst veikt tikai kvalificēts, atbilstīgi apmācīts personāls. Personālam ir jābūt labi informētam par iespējamajiem riskiem, kas var rasties darba laikā. Izstrādājums un tā papildaprīkojums var radīt bīstamas situācijas, ja to uztic neprofesionālam personālam vai nelieto atbilstīgi nosacījumiem.

Iekārtas tipa apzīmējums un sērijas numurs ir norādīti uz identifikācijas datu plāksnītes.

- ▶ Ierakstiet sērijas numuru zemāk redzamajā tabulā. Izstrādājuma dati jānorāda, vērojoties mūsu pārstāvnīcībā vai servisā.

Izstrādājuma dati

Tips	PM 2-PE
Paaudze	02
Sērijas Nr.	

1.5 Atbilstības deklarācija

Ražotājs, uzņemoties pilnu atbildību, apliecina, ka šeit aprakstītais izstrādājums atbilst spēkā esošo tiesību aktu un standartu prasībām. Atbilstības deklarācijas attēls ir atrodams šīs dokumentācijas beigās.

Tehnisko dokumentāciju glabā:

Hilti Entwicklungsgesellschaft mbH | Zulassung Geräte | Hiltistraße 6 | 86916 Kaufering, DE

1.6 Uzlīmes uz izstrādājuma

Lāzera informācija

	Lāzera 2. klase, balstoties uz standarta IEC 60825-1/EN 60825-1:2014, atbilstoši CFR 21 § 1040.10 un 1040.11 (Laser Notice 56). Neskatīties lāzera starā.
--	--

2 Drošība

2.1 Vispārīgi drošības pasākumi

- ▶ Pirms mērījumu veikšanas / iekārtas lietošanas jāpārbauda tās precizitāte.
- ▶ Iekārta un tās papildaprīkojums var radīt bīstamas situācijas, ja to uztic neapmācītam un neprofesionālam personālam vai nelieto atbilstīgi nosacījumiem.
- ▶ Lai izvairītos no traumām, lietojiet tikai oriģinālo Hilti papildaprīkojumu un papildierīces.
- ▶ Strādājiet ar iekārtu uzmanīgi, darba laikā saglabājiet paškontroli un rīkojieties saskaņā ar veselo saprātu. Nelietojiet iekārtu, ja esat noguruši vai atrodaties narkotisko vielu, alkohola vai medikamentu ietekmē. Mirkļus neuzmanības iekārtas lietošanas laikā var kļūt par cēloni nopietnām traumām.
- ▶ Aizliegts veikt neatļautas manipulācijas vai izmaiņas iekārtā.
- ▶ Ievērojiet lietošanas instrukcijas norādījumus par iekārtas ekspluatāciju, kopšanu un uzturēšanu.
- ▶ Nepadariet neefektīvus iekārtas drošības elementus un nenovērmiet norādījumu un brīdinājuma zīmes.



- ▶ Neļaujiet bērniem atrasties lāzera iekārtu tuvumā.
- ▶ Ņemiet vērā apkārtējās vides ietekmi. Nepakļaujiet iekārtu nokrišņu ietekmei, nelietojiet to mitrā vai slapjā vidē. Iekārtu nedrīkst lietot ugunsbīstamā un sprādzienbīstamā vidē.
- ▶ Nodrošiniet rūpīgu iekārtas apkopi. Pārbaudiet, vai kustīgās daļas darbojas bez traucējumiem un neķeras, vai kāda no daļām nav salauzta vai bojāta un tādējādi netraucē iekārtas nevainojamu darbību. Daudzi nelaimīgi gadījumi notiek tāpēc, ka iekārtām nav nodrošināta pareiza apkope.
- ▶ Uzdoziet iekārtas remontu veikt tikai kvalificētam personālam, kas izmanto vienīgi oriģinālās rezerves daļas. Tikai tā ir iespējams saglabāt elektroiekārtas funkcionālo drošību.
- ▶ Pēc iekārtas kritiena vai citas mehāniskas ietekmes pārbaudiet iekārtas precizitāti.
- ▶ Ja iekārta no liela aukstuma tiek pārvietota siltā telpā vai otrādi, tai pirms lietošanas jāļauj aklimatizēties.
- ▶ Lietojot adapterus un papildaprīkojumu, raugieties, lai iekārta būtu pievienota un nostiprināta droši.
- ▶ Lai izvairītos no kļūdainiem mērījumiem, lāzera lodziņš vienmēr jātur tīrs.
- ▶ Neskatoties uz to, ka iekārta ir paredzēta lietošanai skarbos būvobjekta apstākļos, ar to jāapietas tikpat rūpīgi kā ar jebkuru citu optisku un/vai elektrisku aprīkojumu (tālskati, brillēm, fotoaparātu u.c.).
- ▶ Kaut arī izstrādājums ir aizsargāts pret mitruma iekļūšanu, tas pirms ievietošanas transportēšanas kārbā jānosusina.
- ▶ Lietošanas laikā regulāri jāpārbauda darbības precizitāte.

2.2 Pareiza darba vietas ierīkošana

- ▶ Nodrošiniet mērījumu veikšanas vietu un uzstādiet iekārtu tā, lai lāzera stars nebūtu pavērsts ne pret citām personām, ne jums pašiem.
- ▶ Ja jūs strādājat pakāpušies uz kāpnēm vai paaugstinājumiem, vienmēr ieņemiet stabilu pozu. Rūpējieties par stingru pozīciju un vienmēr saglabājiet līdzsvara stāvokli.
- ▶ Mērīšana caur stikla rūtīm vai citiem objektiem var dot kļūdainus mērījumu rezultātus.
- ▶ Pievērsiet uzmanību tam, lai iekārta būtu uzstādīta uz līdzenas un stabilas pamatnes, kas nepieļauj vibrāciju.
- ▶ Lietojiet iekārtu tikai paredzētajā diapazonā.
- ▶ Ja darba zonā tiek lietoti vairāki lāzeri, raugieties, lai jūsu iekārtas stari netiktu sajaukti ar citiem.
- ▶ Magnēti var nelabvēlīgi ietekmēt precizitāti, tādēļ tie nedrīkst atrasties iekārtas tuvumā. Lietojot Hilti universālo adapteru, nekāda ietekme nav sagaidāma.

2.3 Elektromagnētiskā savietojamība

Neskatoties uz to, ka iekārta atbilst visstingrākajām attiecīgo direktīvu prasībām, Hilti nevar izslēgt iespēju, ka iekārtas darbību traucē spēcīgs starojums, izraisot kļūdainas operācijas. Šādā gadījumā, kā arī tad, ja citu iemeslu dēļ rodas šaubas par mērījumu rezultātiem, jāveic kontroles mērījumi. Tāpat Hilti nevar izslēgt arī iespēju, ka tiek radīti traucējumi citu iekārtu (piemēram, lidmašīnu navigācijas aprīkojuma) darbībai.

2.4 Lāzera klasifikācija 2. lāzera klases / II klases iekārtām

Atkarībā no pārdošanā piedāvātās versijas iekārta atbilst 2. lāzera klasei saskaņā ar IEC 60825-1:2014 / EN 60825-1:2014 un II klasei saskaņā ar CFR 21 § 1040.10 un 1040.11 (FDA). Šādas iekārtas drīkst lietot bez papildu drošības pasākumiem. Gadījumā, ja notiek nejausa, īslaicīga ieskatīšanās lāzera starā, acs ir aizsargāta, pateicoties plakstiņa aizvēršanās refleksam. Tomēr šis plakstiņa aizvēršanās refleksss var tikt palēnināts medikamentu, alkohola vai narkotisko vielu iedarbības rezultātā. Jebkurā gadījumā skatīšanās tieši lāzera stara avotā – tāpat kā saulē – nav vēlama. Lāzera staru nedrīkst vērst pret cilvēkiem.

2.5 Elektrisks

- ▶ Pirms nosūtīšanas baterijas jāizolē vai jāizņem.
- ▶ Lai nepieļautu nelabvēlīgu ietekmi uz vidi, iekārtas utilizācijā jāievēro specifiskie valsts normatīvie akti. Šaubu gadījumā jākonsultējas ar ražotāju.
- ▶ Baterijas nedrīkst nonākt bērnu rīcībā.
- ▶ Nepārkarsējiet baterijas un nemetiet tās ugunī. Baterijas var eksplodēt vai izdalīt toksiskas vielas.
- ▶ Nemēģiniet baterijas uzlādēt.
- ▶ Nenostipriniet baterijas iekārtā ar lodēšanas palīdzību.
- ▶ Neizlādējiet baterijas, radot īssavienojumu, jo tās var pārkarst un izraisīt apdedzināšanos.
- ▶ Nemēģiniet atvērt baterijas un nepakļaujiet tās pārmērīgai mehāniskai slodzei.
- ▶ Neizmantojiet bojātas baterijas.



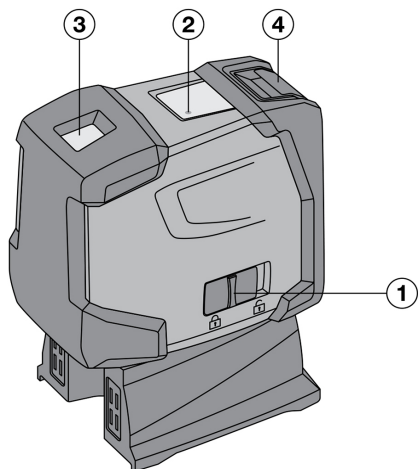
- ▶ Neizmantojiet vienlaicīgi jaunās un vecās baterijas. Neizmantojiet dažādu ražotāju un atšķirīgu modeļu baterijas.

2.6 Šķidrums

Nepareizi lietojot akumulatoru, no tā var izplūst šķidrums. Nepieļaujiet tā nokļūšanu uz ādas. Ja tas tomēr nejausi ir noticis, noskalojiet ar ūdeni. Ja šķidrums iekļūst acīs, tās nekavējoties jāizskalo ar lielu ūdens daudzumu un pēc tam jāvērsas pie ārsta. No akumulatora izplūdušais šķidrums var izraisīt ādas kairinājumu vai pat apdegumus.

3 Apraksts

3.1 Izstrādājuma pārskats 1



- ① Ieslēgšanas / izslēgšanas slēdzis apvienojumā ar svārstu bloķēšanas mehānismu
- ② Gaismas diode
- ③ Lāzera stara lodziņš
- ④ Bateriju nodalījums

3.2 Nosacījumiem atbilstīga lietošana

PM 2-PE ir punktveida lāzers ar pašlīmeņošanās funkciju, kas ļauj ātri un precīzi veikt perpendikulārā novietojuma iestatīšanu, strādājot vienatnē. Iekārtai ir divi savstarpēji atbilstoši lāzera stari (stari ar vienu izejas punktu). Visiem stariem ir vienāds darbības rādiuss – 30 m (tas ir atkarīgs no apkārtnes apgaismojuma). Iekārta ir paredzēta perpendikulu galapunktu atzīmēšanai, strādājot galvenokārt iekštelpās. Lietojot iekārtu ārpus telpām, jānodrošina, lai pamatnosacījumi atbilstu apstākļiem iekštelpās.

Iespējama lietošana ir: uz grīdas atzīmētu punktu pārnešana uz griestiem.

Aizliegts veikt neatļautas manipulācijas vai izmaiņas iekārtā.

Ievērojiet lietošanas instrukcijā ietvertu informāciju par iekārtas lietošanu, kopšanu un uzturēšanu nevainojamā tehniskajā stāvoklī.

Lai izvairītos no traumām, lietojiet tikai oriģinālo Hilti papildaprīkojumu un instrumentus.

Iekārta un tās papildaprīkojums var radīt bīstamas situācijas, ja to uztic neprofesionālam personālam vai nelieto atbilstīgi nosacījumiem.

3.3 Īpašības

PM 2-PE veic pašlīmeņošanos visos virzienos apmēram 4° robežās. Nolīmeņošanās ilgst tikai aptuveni 3 sekundes.

Par pašlīmeņošanās diapazona pārsniegšanu brīdina lāzera staru mirgošana.

PM 2-PE izceļas ar to, ka ir viegli apkalpojams un vienkārši lietojams, tam ir robusts plastmasas korpuss, un to ir viegli transportēt, pateicoties nelielajiem izmēriem un svaram. Normālā režīmā iekārta pēc 15 minūtēm izslēdzas. Nepārtrauktas darbības režīmu var aktivēt, 3 sekunžu laikā ieslēdzot un izslēdzot iekārtu un ieslēdzot to vēlreiz.



3.4 Darbības paziņojumi

Traucējums	Iespējamais iemesls	Risinājums
Gaismas diode	Gaismas diode nedeg.	<ul style="list-style-type: none"> ▶ Iekārta ir izslēgta. ▶ Tukšas baterijas. ▶ Nepareizi ieliktas baterijas.
	Gaismas diode deg nepārtraukti.	▶ Lāzera stars ir ieslēgts. Iekārta darbojas.
	Gaismas diode divreiz nomirgo ik pēc 10 sekundēm.	▶ Gandrīz tukšas baterijas.
Lāzera stars	Gaismas diode divreiz nomirgo ik pēc 10 sekundēm.	▶ Gandrīz tukšas baterijas.
	Lāzera stars piecas reizes nomirgo un pēc tam ir ieslēgts konstanti.	▶ Automātiskā izslēgšanās ir atcelta.
	Lāzera stars ātri mirgo.	▶ Iekārta nevar veikt automātisko nolīmeņosanos.

3.5 Piegādes komplektācija

1 punktveida lāzers PM 2-PE, 1 iekārtas soma, 4 baterijas, 1 lietošanas instrukcija, 1 ražotāja sertifikāts.

4 Piederumi

Apzīmējums	Saišinājums	Apraksts
Statīvs	PMA 20	•/•
Mērķa plāksne	PMA 54/55	•/•
Teleskopiskais fiksācijas stienis	PUA 10	•/•
Iespilējošs turētājs	PMA 93	•/•
Lāzera brilles	PUA 60	Lāzera brilles nav aizsargbrilles un nepasargā acis no lāzera staru iedarbības. Sakarā ar to, ka šīs brilles ietelmē spēju izšķirt krāsas, tās nedrīkst valkāt, piedaloties ceļu satiksmē, un tās ir paredzētas tikai un vienīgi lietošanai darbā ar PM 2-PE.

5 Tehniskie parametri

Punktu darbības rādiuss		30 m (98 ft — 5 in)
Precizitāte uz 10 m		±1,5 mm
Pašlīmeņošanās ilgums		3 s
Lāzera klase		2. klase, redzams, 620-690 nm, ±10 nm (IEC 60825-1:2014); II klase (CFR 21 §1040.10 un 1040.11) (FDA)
Stara diametrs	Attālums 5 m (16,4 pēdas)	< 4 mm (< 0,16 in)
	Attālums 20 m (65,6 pēdas)	< 16 mm (< 0,63 in)
Automātiskās nolīmeņošanās diapazons		± 4°
Automātiska izslēgšanās – iedarbojas pēc		15 min
Darbības režīma indikācija		LED un lāzera stari
Strāvas padeve		AA elementi, sārnu-mangāna baterijas: 4
Maksimālais darbības ilgums		50 h pie +24 °C



Darba temperatūra	-10 °C ... 50 °C (14,0 °F ... 122,0 °F)
Uzglabāšanas temperatūra	-25 °C ... 63 °C (-13,0 °F ... 145,4 °F)
Putekļu un ūdens šļakatu aizsargs	IP 54 saskaņā ar IEC 60529
Statīva vītne (iekārtai)	UNC 1/4"
Statīva vītne (kāja)	BSW 5/8" UNC 1/4"
Izmēri	63 mm x 107 mm x 137 mm (2,48 in x 4,21 in x 5,39 in)
Svars kopā ar kāju un baterijām	590 g (20,81 oz)

6 Bateriju ievietošana

1. Atveriet bateriju nodalījumu.
2. Izņemiet baterijas no iepakojuma un ievietojiet tās tieši iekārtā.



iekārtas darbināšanai drīkst izmantot tikai Hilti ieteiktās baterijas.

3. Pārbaudiet, vai polaritāte ir pareiza un atbilst norādēm iekārtas apakšpusē.
4. Aizveriet bateriju nodalījumu. Pievērsiet uzmanību nevainojamai vāciņa fiksācijai.

7 Lietošana

7.1 Punktveida lāzera vadība

- Rūpīgi izlasiet šo sadaļu.

7.1.1 Lāzera staru ieslēgšana

- Pabīdīet ieslēgšanas / izslēgšanas slēdzi uz aizmuguri.

7.1.2 Iekārtas / lāzera staru izslēgšana

- Pabīdīet ieslēgšanas / izslēgšanas slēdzi uz priekšu.



Pēc apm. 15 minūtēm iekārta automātiski izslēdzas.

7.1.3 Automātiskās izslēgšanās deaktivēšana

- 3 sekunžu laikā ieslēdziet iekārta, pēc tam izslēdziet un ieslēdziet to vēlreiz. Lāzera stars piecas reizes nomirgo, tādējādi apstiprinot deaktivēšanu.



Iekārta tiek izslēgta, kad ieslēgšanas / izslēgšanas slēdzis tiek pabīdīts uz priekšu vai ir izlādējušās baterijas.

7.2 Lietošanas piemēri

- Turpmāk ir aprakstīti divi lietojuma piemēri.

7.2.1 Sausās būves nesošo profilu nolīmeņošana starpsienu ierīkošanai

- Ja jūs vēlaties veikt telpas sadalīšanu, rīkojieties saskaņā ar grafisko attēlojumu.

7.2.2 Gaismas ķermeņu ierīkošanai

- Ja jūs vēlaties ierīkot apgaismojuma elementus, rīkojieties saskaņā ar grafisko attēlojumu.

7.3 Perpendikula galapunkta pārbaude

1. Telpā ar augstiem griestiem (piemēram, kāpņutelpā ar augstumu 5-10 m) izdariet uz grīdas atzīmi (krustiņu).



2. Novietojiet iekārtu uz līdzenas, horizontālas virsmas.
3. Ieslēdziet iekārtu.
4. Iestatiet iekārtu tā, lai apakšējais vertikālais stars atbilstu krustiņa centram.
5. Atzīmējiet punktu, kurā vertikālais stars krīt uz griestiem. Šim nolūkam iepriekš piestipriniet pie griestiem papīra lapu.
6. Pagrieziet iekārtu par 90°.



Apakšējam vertikālajam staram jāpaliek krustiņa centrā.

7. Atzīmējiet punktu, kurā vertikālais stars krīt uz griestiem.
8. Atkārtojiet procedūru pie pagrieziena leņķa 180° un 270°.



4 rezultējošie punkti veido apli, kurā diagonālu d1 (1-3) un d2 (2-4) krustpunkti atbilst precīzam punktam uz vertikāles.

9. Aprēķiniet precizitāti, kā aprakstīts nodaļā . → Lappuse 107

7.3.1 Precizitātes aprēķināšana

- ▶ Formulas (RH = telpas augstums) rezultāts (R) atspoguļo precizitāti "mm uz 10 m"; skat. formulu (1). Šim rezultātam (R) jāatrodas iekārtas specifikācijas robežās: 1,5 mm uz 10 m.

$$R = \frac{10}{RH [m]} \times \frac{(d1 + d2) [mm]}{4} \quad (1)$$

$$R = \frac{30}{RH [ft]} \times \frac{(d1 + d2) [inch]}{4} \quad (2)$$

8 Apkope un uzturēšana

8.1 Tīrīšana un žāvēšana

1. No lēcām jānopūš putekļi.
2. Stiklu nedrīkst aizskart ar pirkstiem.
3. Tīrīšanai jāizmanto tikai tīra un miksta drāniņa; nepieciešamības gadījumā to var nedaudz samērcēt tīrā spirtā vai ūdenī.



Nedrīkst izmantot nekādus citus šķidrums, kas var kaitīgi iedarboties uz plastmasas daļām.

4. Jāievēro noteiktā iekārtas uzglabāšanas temperatūra, sevišķi ziemā / vasarā, ja aprīkojums tiek uzglabāts transportlīdzekļu salonā (no -25 °C līdz +60 °C).

8.2 Uzglabāšana

1. Ja iekārtai ir piekļuvis mitrums, tā jāizņem no iepakojuma. Iekārta, transportēšanas kārbā un piederumi jāizžāvē (maksimāli 40 °C / 104 °F) un jānotīra. Aprīkojumu drīkst iepakot no jauna tikai tad, kad tas ir pilnībā sauss.
2. Pēc iekārtu ilgākas uzglabāšanas vai transportēšanas pirms lietošanas ir nepieciešams veikt pārbaudes mērījumus.
3. Lūdzu, pirms ilgstošas iekārtas uzglabāšanas izņemiet no tās baterijas. Ja bateriju šķidrums izplūst, iespējami iekārtas bojājumi.

8.3 Transportēšana

- ▶ Izmantojiet aprīkojuma transportēšanai vai pārsūtīšanai **Hilti** iepakojumu vai līdzvērtīgu iepakojumu.



Pirms šīs iekārtas nosūtīšanas vienmēr jāizņem baterijas / akumulators.

8.4 Hilti kalibrēšanas serviss

1. Mēs iesakām regulāri izmantot Hilti kalibrēšanas servisa pakalpojumus, lai pārbaudītu iekārtas un nodrošinātu to atbilstību standartu un tiesību aktu prasībām. Hilti kalibrēšanas serviss ir pieejams jebkurā laikā, taču ieteicams veikt kalibrēšanu vismaz vienreiz gadā.
2. Hilti kalibrēšanas servisa veiktās pārbaudes rezultātā tiek apstiprināts, ka pārbaudītās iekārtas specifikācija pārbaudes dienā atbilst lietošanas instrukcijā norādītajiem tehniskajiem parametriem. Ja tiek



konstatētas novirzes no ražotāja norādītajiem parametriem, lietotās mērierīces tiek attiecīgi pieregulētas. Pēc pieregulēšanas un pārbaudes iekārtai tiek piestiprināta kalibrēšanas atzīme un izsniegts kalibrēšanas sertifikāts, kas rakstiski apliecina iekārtas funkciju atbilstību ražotāja norādītajiem parametriem. Kalibrēšanas sertifikāti vienmēr ir nepieciešami uzņēmumiem, kas ir sertificēti saskaņā ar ISO 900X. Tuvākā Hilti pārstāvniecība labprāt jums sniegs sīkāku informāciju.

9 Traucējumu novēršana

Ja iekārtas darbībā ir radušies traucējumi, kas nav uzskaitīti šajā tabulā vai ko jums neizdodas novērst saviem spēkiem, lūdzu, meklējiet palīdzību mūsu **Hilti** servisā.

Traucējums	Iespējamais iemesls	Risinājums
Iekārtu nav iespējams ieslēgt.	Baterija ir tukša.	► Nomainiet baterijas.
	Nepareiza baterijas polaritāte.	► Ievietojiet baterijas pareizi.
	Nav aizvērts bateriju nodalījums.	► Aizveriet bateriju nodalījumu.
Nefunkcionē atsevišķi lāzera stari.	Bojāta iekārta vai ieslēgšanas / izslēgšanas slēdzis.	► Nododiet iekārtu Hilti servisā remonta veikšanai.
	Bojāts lāzera stara avots vai lāzera vadība.	► Nododiet iekārtu Hilti servisā remonta veikšanai.
Iekārta ieslēdzas, taču lāzera stari nav redzami.	Bojāts lāzera stara avots vai lāzera vadība.	► Nododiet iekārtu Hilti servisā remonta veikšanai.
	Pārāk augsta vai pārāk zema temperatūra.	► Ļaujiet iekārtai atdzist vai uzsilt.
Nedarbojas automātiskā līmeņošana.	Iekārta novietota uz pārāk slīpas virsmas.	► Novietojiet iekārtu uz līdzenas, horizontālas virsmas.
	Svārsts ir nobloķēts.	► Atbrīvojiet svārstu.
	Pārāk spēcīgs ārējs gaismas avots.	► Samaziniet ārējā avota radīto gaismu.
	Bojāts slīpuma sensors.	► Nododiet iekārtu Hilti servisā remonta veikšanai.

10 Ražotāja garantija

► Ar jautājumiem par garantijas nosacījumiem, lūdzu, vērsieties pie vietējā **Hilti** partnera.

11 FCC norādījums (attiecas uz ASV) / IC norādījums (attiecas uz Kanādu)

Testi ir apliecinājuši, ka šī iekārta atbilst B klases digitālajām iekārtām paredzētajām robežvērtībām saskaņā ar FCC noteikumu 15. nodaļu. Šīs robežvērtības paredz pietiekamu aizsardzību pret kaitējošu starojumu, lietojot iekārtu apdzīvotās vietās. Šāda veida iekārtas rada un izmanto augstu frekvenci un var to arī emitēt. Līdz ar to, ja tās netiek instalētas un darbinātas atbilstoši norādījumiem, tās var radīt radiosignālu uztveršanas traucējumus.

Tomēr nevar garantēt, ka atsevišķu instalēšanas veidu gadījumā nerodas traucējumi. Ja šī iekārta izraisa radio vai televīzijas uztveršanas traucējumus, ko var konstatēt, izslēdzot un vēlreiz ieslēdzot iekārtu, tās lietotājam jācenšas šos traucējumus novērst ar šādu pasākumu palīdzību:

- no jauna jāiestata vai jāpārliet uztveršanas antena;
- jāpalielina atstatums starp iekārtu un uztvērēju;
- iekārtas kontaktdakša jāpievieno citai elektriskajai ķēdei nekā uztvērējs.
- Ja nepieciešams, lūdziet palīdzību iekārtas izplatītājam vai pieredzējušam radio un televīzijas speciālistam.

Ja tiek veikti pārveidojumi vai modificēšanas pasākumi, ko nav nepārprotami akceptējis **Hilti**, lietotāja tiesības sākt iekārtas ekspluatāciju var tikt ierobežotas.

12 Papildu informācija

Papildu informācija par apkalpošanu, tehniku, apkārtējo vidi un atkritumu utilizāciju ir pieejama, izmantojot šādu saiti: qr.hilti.com/manual/?id=2288653



Šio saiti jūs QR koda veidā atradīsiet šīs dokumentācijas beigās.

13 Nokalpojušo iekārtu utilizācija

Hilti iekārtu izgatavošanā tiek izmantoti galvenokārt otrreiz pārstrādājami materiāli. Priekšnosacījums otrreizējai pārstrādei ir atbilstoša materiālu šķirošana. Daudzās valstīs **Hilti** pieņem nolietotās iekārtas otrreizējai pārstrādei. Lai saņemtu vairāk informācijas, vērsieties **Hilti** servisā vai pie sava pārdošanas konsultanta.



- ▶ Neizmetiet elektroiekārtas, elektroniskas ierīces un akumulatorus sadzīves atkritumos!

Originali naudojimo instrukcija

1 Informacija apie naudojimo instrukciją

1.1 Apie šią naudojimo instrukciją

- **Įspėjimas!** Prieš pradėdami naudoti prietaisą įsitikinkite, kad perskaitėte ir supratote prie prietaiso pridedamą naudojimo instrukciją, įskaitant instrukcijas, saugos ir įspėjamuosius nurodymus, paveikslėlius ir specifikacijas. Svarbiausia susipažinkite su visomis instrukcijomis, saugos ir įspėjamaisiais nurodymais, paveikslėliais, specifikacijomis be sudėtinėmis dalimis ir funkcijomis. Nesilaikant šio reikalavimo, kyla elektros smūgio, gaisro ir (arba) sunkių sužalojimų pavojus. Vėlesniam naudojimui išsaugokite naudojimo instrukciją, įskaitant visas instrukcijas, saugos ir įspėjamuosius nurodymus.
- **HILTI** prietaisai yra skirti profesionalams, todėl juos naudoti, atlikti jų techninės priežiūros ir remonto darbus leidžiama tik įgaliotam, instruktuojamam personalui. Šis personalas turi būti supažindintas su visais galimais pavojais. Neinstruktuojo personalo netinkamai arba ne pagal paskirtį naudojamas prietaisas ir jo priedai gali kelti pavojų.
- Pridedama naudojimo instrukcija atitinka naujausią technikos lygį spausdinimo momentu. Naujausią versiją visada rasite internetu „Hilti“ prietaisų puslapyje. Sekite nuorodą arba QR kodą šioje naudojimo instrukcijoje, pažymėtą simboliu .
- Kitiems asmenims prietaisą perduokite tik kartu su šia naudojimo instrukcija.

1.2 Ženklų paaiškinimas

1.2.1 Įspėjantieji nurodymai

Įspėjantieji nurodymai įspėja apie pavojus, gresiančius eksploatuojant prietaisą. Naudojami tokie signaliniai žodžiai:

PAVOJUS

PAVOJUS !

- ▶ Šis žodis vartojamas norint įspėti apie tiesiogiai gresiantį pavojų, kurio pasekmės yra sunkūs kūno sužalojimai arba žūtis.

ISPĖJIMAS

ISPĖJIMAS !

- ▶ Šis žodis vartojamas norint įspėti apie galimai gresiantį pavojų, kurio pasekmės gali būti sunkūs kūno sužalojimai arba žūtis.

ATSARGIAI

ATSARGIAI !

- ▶ Šis žodis vartojamas potencialiai pavojingai situacijai žymėti, kai yra kūno sužalojimo arba materialinių nuostolių grėsmė.

1.2.2 Instrukcijoje naudojami simboliai

Šioje instrukcijoje naudojami tokie simboliai:



	Prieš naudojant, perskaityti instrukciją
	Naudojimo nurodymai ir kita naudinga informacija
	Rodo, kad juo paženklintą medžiagą galima perdirbti
	Elektrinių prietaisų ir akumuliatorių nemesti į buitinius šiukšlynus

1.2.3 Iliustracijose naudojami simboliai

Iliustracijose naudojami šie simboliai:

	Šis skaitmenys nurodo atitinkamą iliustraciją šios instrukcijos pradžioje
3	Numeravimas nurodo darbinių veiksmų eiliškumą paveikslėlyje ir gali skirtis nuo tekste pateikto darbinių veiksmų numeravimo
	Pozicijų numeriai naudojami paveikslėlyje Apžvalga – jie nurodo skyrelyje Prietaiso vaizdas esančių paaiškinimų numerius
	Šiuo ženklu siekiama atkreipti ypatingą dėmesį į naudojamą šiuo prietaisu.

1.3 Specifiniai prietaiso simboliai

1.3.1 Simboliai ant prietaiso

Ant prietaiso gali būti naudojami šie simboliai:

	Prietaisas palaiko NFC technologiją, suderinamą su „iOS“ ir „Android“ platformomis.
--	---

1.4 Informacija apie prietaisą

gaminiai yra skirti profesionalams, todėl juos naudoti, techniškai prižiūrėti ir remontuoti leidžiama tik įgaliotam instruktui personalui. Šis personalas turi būti supažindintas su visais galimais pavojais. Neapmokyto personalo, netinkamai arba ne pagal paskirtį naudojamas prietaisas ir jo reikmenys gali kelti pavojų.

Tipas ir serijos numeris yra nurodyti firminėje duomenų lentelėje.

- Serijos numerį perkeltkite į toliau nurodytą lentelę. Kreipdamiesi su prietaisu susijusiais klausimais į mūsų atstovybę ar techninės priežiūros centrą, visada nurodykite šiuos prietaiso duomenis.

Prietaiso duomenys

Tipas	PM 2-PE
Karta	02
Serijos Nr.	

1.5 Atitikties deklaracija

Gamintojas prisiimdama visą atsakomybę pareiškia, kad čia aprašytas prietaisas atitinka galiojančių įstatymų ir standartų reikalavimus. Atitikties deklaracijos kopiją rasite šios instrukcijos gale.

Techninė dokumentacija saugoma čia:

Hilti Entwicklungsgesellschaft mbH | Zulassung Geräte | Hiltistraße 6 | 86916 Kaufering, DE

1.6 Lipdukai ant prietaiso

Informacija apie lazerį

	2 lazerio klasė, remiantis standartu IEC60825-1/EN60825-1:2014 ir atitinkamai CFR 21 § 1040.10 ir 1040.11 (Laser Notice 56). Nežiūrėti į spindulį.
--	---



2 Sauga

2.1 Bendrosios saugos priemonės

- ▶ Prieš prietaisą naudodami ar juo matuodami, patikrinkite jo tikslumą.
- ▶ Neapmokyto personalo netinkamai arba ne pagal paskirtį naudojamas prietaisas ir jo reikmenys gali kelti pavojų.
- ▶ Kad išvengtumėte sužalojimų, naudokite tik originalius Hilti reikmenis ir papildomus prietaisus.
- ▶ Dirbdami su prietaisu būkite atidūs, sutelkite dėmesį į darbą ir vadovaukitės sveika nuovoka. Prietaiso nenaudokite, jeigu esate pavargę, paveikti narkotikų, alkoholio arba vaistų. Dirbant su prietaisu, neatidumo minutė gali tapti rimtų sužalojimų priežastimi.
- ▶ Prietaisą draudžiama keisti ar kitaip juo manipuliuoti.
- ▶ Laikykitės naudojimo instrukcijoje pateiktų nurodymų dėl prietaiso naudojimo, priežiūros ir einamojo remonto.
- ▶ Neatjunkite jokių apsauginių įtaisų, nenuimkite lentelių su nurodymais ir įspėjimo ženklais.
- ▶ Lazerinius prietaisus laikykite vaikams nepasiekiamoje vietoje.
- ▶ Įvertinkite aplinkos įtaką. Saugokite prietaisą nuo kritulių, nenaudokite jo drėgnoje ar šlapioje aplinkoje. Nenaudokite prietaiso degioje arba sprogioje aplinkoje.
- ▶ Prietaisą rūpestingai prižiūrėkite. Patikrinkite, ar besisukančios prietaiso dalys tinkamai veikia ir niekur nekliūva, ar nėra sulūžusių ir pažeistų dalių, kurios blogintų prietaiso veikimą. Blogai prižiūrimi prietaisai yra daugelio nelaimingų atsitikimų priežastis.
- ▶ Prietaisą turi teisę remontuoti tik kvalifikuotas specialistas, tam jis turi naudoti tik originalias atsargines dalis. Taip galima užtikrinti, kad bus išlaikytas elektrinio įrankio naudojimo saugumas.
- ▶ Prietaisui nukritus ar patyrus bet kokį kitą mechaninį poveikį, patikrinkite prietaiso tikslumą.
- ▶ Jei prietaisas iš šaltos aplinkos pernešamas į šiltesnę arba atvirkščiai, prieš naudodami palaukite, kol jo temperatūra susivienodins su aplinkos temperatūra.
- ▶ Prietaisą naudodami su adapteriais ir reikmenimis, užtikrinkite, kad jis būtų gerai pritvirtintas.
- ▶ Kad išvengtumėte klaidingų matavimų, kontroliuokite, kad lazerio spindulio išėjimo langeliai visada būtų švarūs.
- ▶ Nors prietaisas yra pritaikytas naudoti statybų aikštelėse, juo, kaip ir kitais optiniais bei elektriniais prietaisais (žiūronais, akiniais, fotoaparatais), reikia naudotis atsargiai.
- ▶ Nors prietaisas yra apsaugotas nuo drėgmės praskisverbimo, prieš dedant į transportavimo konteinerį, jį reikia sausai nušluostyti.
- ▶ Naudodami prietaisą, kelis kartus tikrinkite jo tikslumą.

2.2 Tinkamas darbo vietų įrengimas

- ▶ Aptverkite matavimo vietą ir, pastatydami prietaisą, atkreipkite dėmesį, kad spindulys nebūtų nukreiptas į kitus asmenis ar į Jus patį.
- ▶ Jei dirbate stovėdami ant kopėčių, venkite neįprastos kūno padėties. Visuomet dirbkite stovėdami ant stabiliaus pagrindo ir nepraraskite pusiausvyros.
- ▶ Matuojant pro stiklą ar kitus objektus, rezultatas gali būti iškreiptas.
- ▶ Atkreipkite dėmesį į tai, kad prietaisas būtų pastatytas ant plokščio ir stabiliaus (neviruojančio) pagrindo.
- ▶ Prietaisą naudokite tik esant nurodytoms eksploataavimo sąlygoms.
- ▶ Jeigu darbo zonoje yra naudojama daugiau lazerių, įsitinkinkite, kad savo prietaiso spindulių nepainiojate su kitais spinduliais.
- ▶ Magnetai gali daryti įtaką tikslumui, todėl arti neturi būti jokių magnetų. Kartu su Hilti universaliu adapteriu jis nedaro jokios įtakos.

2.3 Elektromagnetinis suderinamumas

Nors prietaisas atitinka griežtus specialiųjų direktyvų reikalavimus, Hilti negali atmesti galimybės, kad stiprus elektromagnetinis spinduliuavimas gali sutrikdyti prietaiso veikimą. Tokiais arba kitais keliančiais abejonų atvejais reikia atlikti kontrolinius matavimus. Hilti taip pat negali garantuoti, kad prietaisas netrikdys kitų prietaisų (pvz., lėktuvų navigacijos įrenginių) veikimo.

2.4 Lazerinių prietaisų klasifikacija – 2 klasė / Class II

Priklausomai nuo parduotos versijos, prietaisas atitinka 2 lazerio klasę pagal IEC60825-1:2014 / EN60825-1:2014 ir Class II pagal CFR 21 §1040.10 ir 1040.11(FDA). Šiuos prietaisus leidžiama naudoti, nesiimant jokių kitų saugos priemonių. Atsitiktinai žvilgtelėjus į lazerio spindulį, akis apsaugos užsimerkimo refleksas. Tačiau



šį užsimerkimo refleksą gali neigiamai paveikti vaistai, alkoholis ar narkotikai. Todėl niekada nereikia žiūrėti tiesiai į šviesos šaltinį – kaip ir į saulę. Nenukreipkite lazerio spindulio į kitus žmones.

2.5 Elektrinis saugumas

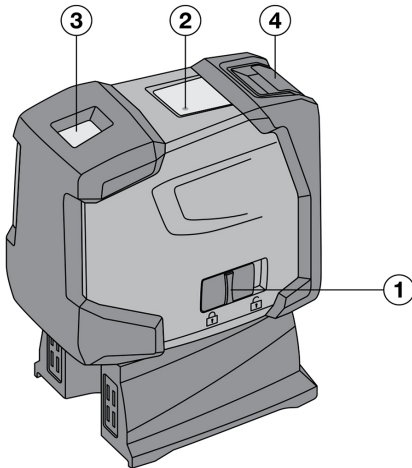
- ▶ Prieš siųsdami prietaisą, maitinimo elementus izoliuokite ar visiškai išimkite.
- ▶ Kad nepadarytumėte žalos aplinkai, prietaisą utilizuokite pagal savo šalyje galiojančius teisės aktus. Kilus abejonų, pasikonsultuokite su gamintoju.
- ▶ Maitinimo elementai neturi patekti į vaikų rankas.
- ▶ Neperkaitinkite maitinimo elementų ir nelaikykite jų arti ugnies. Maitinimo elementai gali sprogti arba iš jų gali išsiskirti toksiškų medžiagų.
- ▶ Maitinimo elementų nebandykite įkrauti.
- ▶ Maitinimo elementų nelituokite prie prietaiso kontaktų.
- ▶ Neiškraukite maitinimo elementų juos trumpai sujungdami – jie gali įkaisti, ir ant Jūsų rankų gali iškilti nudegimo pūslės.
- ▶ Maitinimo elementų neardykite ir neapkraukite per didelę mechaninę apkrovą.
- ▶ Nenaudokite pažeistų maitinimo elementų.
- ▶ Naujų maitinimo elementų nenaudokite kartu su senais. Nenaudokite skirtingų gamintojų ir skirtingų tipų maitinimo elementų.

2.6 Skysčiai

Netinkamai naudojant maitinimo elementą / akumuliatorių, iš jų gali ištekti skystis. Venkite kontakto su šiuo skysčiu. Jei skysčio atsitiktinai pateko ant odos, nuplaukite ją vandeniu, Jei skysčio pateko į akis, praplaukite jas dideliu kiekiu vandens ir nedelsdami kreipkitės į gydytoją. Ištekėjęs skystis gali sudirginti ir chemiškai nudeginti odą.

3 Aprašymas

3.1 Prietaiso vaizdas 1



- ① Jungiklis kartu su švytuoklės fiksavimo mechanizmu
- ② Šviesos diodas
- ③ Lazerio spindulio išėjimo langeliai
- ④ Maitinimo elementų skyrelis

3.2 Naudojimas pagal paskirtį

PM 2-PE yra automatiškai susiniveliuojantis taškinis lazeris, kuriuo vienas žmogus gali greitai ir tiksliai nustatyti vertikalumą. Prietaisas turi du sutampančius lazerio spindulius (spinduliai išeina iš vieno taško). Visi spinduliai turi vienodą 30 m veikimo nuotolį (veikimo nuotolis priklauso nuo aplinkos apšviestumo). Prietaisas pirmiausia skirtas naudoti patalpose vertikalės pagrindu žymėti. Norint prietaisą naudoti lauke, reikia atkreipti dėmesį į tai, kad tokio naudojimo tipinės sąlygos atitiktų prietaiso naudojimo patalpose sąlygas.

Galimi naudojimo atvejai: grindyse pažymėtų taškų perkėlimas ant lubų.

Prietaisą draudžiama keisti ar kitaip juo manipuliuoti.



Laikykites naudojimo instrukcijoje pateiktų nurodymų dėl darbo su įrenginiu, jo priežiūros ir einamojo remonto. Kad išvengtumėte sužalojimų, naudokite tik originalius Hilti reikmenis ir įrankius.

Neapmokyto personalo, netinkamai arba ne pagal paskirtį naudojamais prietaisais ir jo reikmenys gali kelti pavojų.

3.3 Išskirtinės savybės

PM 2-PE visomis kryptimis automatiškai susiniveliuoja maždaug 4° ribose. Niveliavimas trunka tik apie 3 sekundes.

Apie susiniveliavimo diapazono viršijimą įspėja mirksintys lazerio spinduliai.

PM 2-PE pasižymi lengvu valdymu, paprastu naudojimu, tvirtu plastiko korpusu, o jo nedideli matmenys ir mažas svoris supaprastina transportavimą. Normaliu režimu prietaisai išsijungia po 15 minučių. Ilgalaikio darbo režimas įjungiamas per 3 sekundes prietaisą įjungiant, išjungiant ir vėl įjungiant.

3.4 Darbiniai signalai

Sutrikimas	Galima priežastis	Sprendimas
Šviesos diodas	Šviesos diodas nešviečia	<ul style="list-style-type: none"> ▶ Prietaisas yra išjungtas. ▶ Maitinimo elementai yra išsikrovę. ▶ Netinkamai įdėti maitinimo elementai.
	Šviesos diodas šviečia nuolat	▶ Lazerio spindulys įjungtas. Prietaisas veikia.
	Šviesos diodas sumirksi du kartus kas 10 sekundžių.	▶ Maitinimo elementai yra beveik išsikrovę.
Lazerio spindulys	Lazerio spindulys sumirksi du kartus kas 10 sekundžių.	▶ Maitinimo elementai yra beveik išsikrovę.
	Lazerio spindulys penkis kartus sumirksi ir paskui šviečia nuolat.	▶ Išjungimo automatika išaktyvinta.
	Lazerio spindulys mirksi dideliu dažniu	▶ Prietaisas negali susiniveliuoti.

3.5 Tiekiamas komplektas

1 taškinis lazeris PM 2-PE, 1 prietaiso dėklas, 4 maitinimo elementai, 1 naudojimo instrukcija, 1 gamintojo sertifikatas.

4 Reikmenys

Pavadinimas	Sutartiniai ženklai	Aprašymas
Stovas	PMA 20	•/•
Taikinys	PMA 54/55	•/•
Teleskopinis įveržiamasis strypas	PUA 10	•/•
Suspaudžiamasis laikiklis	PMA 93	•/•
Lazerio akiniai	PUA 60	Tai nėra apsauginiai akiniai, ir jie neapsaugo akių nuo lazerio spinduliavimo. Dėl spalvinio matomumo ribojimo šių akinių negalima naudoti važiuojant bendrojo naudojimo keliais, jie tinka naudoti tik dirbant su PM 2-PE.

5 Techniniai duomenys

Taškų veikimo nuotolis	30 m (98 ft - 5 in)
Tikslumas 10 m	±1,5 mm



Susiniveliavimo trukmė		3 s
Lazerio klasė		2 klasė, matomas, 620–690 nm, ±10 nm (IEC 60825-1:2014); class II (CFR 21 §1040.10 ir 1040.11) (FDA)
Spindulio skersmuo	Atstumas 5 m (16,4 ft)	< 4 mm (< 0,16 in)
	Atstumas 20 m (65,6 ft)	< 16 mm (< 0,63 in)
Susiniveliavimo diapazonas		± 4°
Automatinis išsijungimas - išjungia po		15 min
Darbinės būklės indikacija		Šviesos diodas ir lazerio spinduliai
Maitinimo šaltinis		AA tipo maitinimo elementai, šarminiai maitinimo elementai: 4
Maksimali veikimo trukmė		50 h, esant +24 °C
Darbinė temperatūra		-10 °C ... 50 °C (14,0 °F ... 122,0 °F)
Laikymo temperatūra		-25 °C ... 63 °C (-13,0 °F ... 145,4 °F)
Apsaugos nuo dulkių ir vandens pusrū laipsnis		IP 54 pagal IEC 60529
Stovo sriegis (prietaise)		UNC 1/4"
Stovo sriegis (pagrindas)		BSW 5/8" UNC 1/4"
Matmenys		63 mm x 107 mm x 137 mm (2,48 in x 4,21 in x 5,39 in)
Svoris su pagrindu ir maitinimo elementais		590 g (20,81 oz)

6 Maitinimo elementų įdėjimas

- Atidarykite maitinimo elementų dėklą.
- Maitinimo elementus išimkite iš pakuotės ir iškart įdėkite į prietaisą.



Prietaisą leidžiama naudoti tik su Hilti rekomenduojamais maitinimo elementais.

- Kontroliuokite, kad maitinimo elementų poliarizmas atitiktų prietaiso apačioje pateiktus nurodymus.
- Uždarykite maitinimo elementų skyrelį. Kontroliuokite, kad fiksatorius būtų švarus.

7 Naudojimas

7.1 Taškinio lazerio naudojimas

- ▶ Atidžiai perskaitykite šį skyrį.

7.1.1 Lazerio spindulių įjungimas

- ▶ Jungiklį stumkite atgal.

7.1.2 Prietaiso / lazerio spindulių išjungimas

- ▶ Jungiklį stumkite pirmyn.



Maždaug po 15 minučių prietaisas išsijungs automatiškai.



7.1.3 Išjungimo automatikos išaktyvinimas

- ▶ Prietaisą įjunkite, paskui išjunkite ir per 3 sekundes vėl įjunkite. Lazerio spinduliui sumirksėjus penkis kartus, išaktyvinimas bus patvirtintas.



Prietaisas išsijungs jungiklį pastūmus pirmyn arba išsekus maitinimo elementams / akumuliatoriams.

7.2 Naudojimo pavyzdžiai

- ▶ Pateikiami du naudojimo pavyzdžiai.

7.2.1 Sausos statybos elementų montavimas, pertveriant patalpas

- ▶ Jei norite pertverti patalpas, atlikite veiksmus, kaip pavaizduota grafiškai.

7.2.2 Apšvietimo armatūros montavimas

- ▶ Jei norite sumontuoti apšvietimo elementus, atlikite veiksmus, kaip pavaizduota grafiškai.

7.3 Vertikalės pagrindo tikrinimas

1. Aukštoje patalpoje (pavyzdžiui, 5–10 m aukščio laiptinėje) ant grindų pažymėkite žymę (kryžių).
2. Prietaisą pastatykite ant lygaus ir horizontalaus paviršiaus.
3. Prietaisą įjunkite.
4. Prietaisą apatiniu statmenu spinduliu pastatykite į kryžiaus centrą.
5. Pažymėkite vertikalės statmeno spindulio tašką lubose. Tuo tikslu prieš tai prie lubų pritvirtinkite popieriaus lapą.
6. Pasukite prietaisą 90° kampu.



Apatinis statmenasis spindulys turi likti kryžiaus centre.

7. Pažymėkite vertikalės statmeno spindulio tašką lubose.
8. Procedūrą pakartokite, prietaisą pasukę 180° ir 270° kampu.



4 gautieji taškai apibrėžia apskritimą, kuriame įstrižainių d1 (1-3) ir d2 (2-4) susikirtimo taškas žymi tikslų vertikalės pagrindą.

9. Tikslumą apskaičiuokite taip, kaip aprašyta skyriuje . → psl. 115

7.3.1 Tikslumo skaičiavimas

- ▶ Formulės (RH = patalpos aukštis) rezultatas (R) reiškia tikslumą „mm / 10 m“; žr. formulę (1). Šis rezultatas (R) neturi būti didesnis negu nurodyta prietaiso charakteristika, t. y. 1,5 mm / 10 m.

$$R = \frac{10}{RH [m]} \times \frac{(d1 + d2) [mm]}{4} \quad (1)$$

$$R = \frac{30}{RH [ft]} \times \frac{(d1 + d2) [inch]}{4} \quad (2)$$

8 Prižiūra ir einamasis remontas

8.1 Valymas ir nusausinimas

1. Nuo lęšių nupūsti dulkes.
2. Stiklo neliesti pirštais.
3. Valyti tik švaria minkšta šluoste; jei reikia, ją galima sudrėkinti grynu spiritu ar nedideliu kiekiu vandens.



Nenaudoti jokių kitų skysčių, nes jie gali pakenkti plastikinėms dalims.

4. Atkreipkite dėmesį į aplinkos, kurioje laikote prietaisą (ypač žiemą ir vasarą, jei prietaisus laikote automobilio salone), leistiną temperatūrą (nuo -25 iki +60 °C).

8.2 Laikymas

1. Jei prietaisas sušlapo, išimkite jį iš pakuotės. Prietaisą, transportavimo dėžę ir reikmenis išdžiovinkite (ne aukštesnėje kaip 40 °C / 104 °F temperatūroje) ir išvalykite. Įrangą vėl supakuoti tik tada, kai ji bus visiškai sausa.



- Nenaudoję prietaiso ilgesnį laiką ar po ilgesnio jo transportavimo, prieš naudodamiesi atlikite kontrolinį matavimą.
- Jei prietaiso nenaudosite ilgesnį laiką, išimkite maitinimo elementus / akumuliatorius. Iš maitinimo elementų / akumuliatorių ištekėjęs skystis gali sugadinti prietaisą.

8.3 Transportavimas

- Įranga transportuoti ar persiųsti naudokite originalią **Hilti** pakuotę arba jai lygiavertę.



Prieš siųsdami šį prietaisą, visuomet išimkite maitinimo elementus / akumuliatorius.

8.4 Hilti kalibravimo paslauga

- Rekomenduojame prietaisus reguliariai tikrinti atliekant Hilti kalibravimo paslaugą, kad jų patikimumas atitiktų normas ir teisės aktų reikalavimus. Hilti kalibravimo paslaugą galite naudoti bet kuriuo metu, tačiau rekomenduojama atlikti bent kartą per metus.
- Suteikus Hilti kalibravimo paslaugą patvirtinama, kad prietaisas patikros dieną atitinka visus naudojimo instrukcijoje nurodytus techninius duomenis. Esant nukrypimui nuo gamintojo duomenų, naudoti matavimo prietaisai bus nustatyti iš naujo. Suregulavus ir patikrinus prietaisą, ant jo užklijuojamas kalibravimo ženklelis. Be to, išduodamas kalibravimo sertifikatas, kuriame pažymėta, kad prietaisas atitinka gamintojo duomenis. Kalibravimo sertifikato visuomet reikia įmonėms, sertifikuotoms pagal standartą ISO 900X. Norėdami gauti daugiau informacijos, kreipkitės į artimiausią Hilti atstovybę.

9 Pagalba sutrikus veikimui

Pasitaikys sutrikimų, kurie nėra aprašyti šioje lentelėje arba kurių negalite pašalinti patys, kreipkitės į **Hilti** techninės priežiūros centrą.

Sutrikimas	Galima priežastis	Sprendimas
Prietaisas neįsijungia.	Išsikrovė maitinimo elementas	► Pakeiskite maitinimo elementus.
	Netinkamas maitinimo elemento poliarškumas	► Maitinimo elementus įdėkite tinkamai.
	Neuždarytas maitinimo elementų skyrelis.	► Uždarykite maitinimo elementų skyrelį.
	Prietaiso arba jungiklio gedimas	► Prietaisą pristatykite remontuoti į Hilti techninės priežiūros centrą.
Nėra kai kurių lazerio spindulių.	Lazerio šviesos šaltinio arba lazerio valdymo schemos gedimas	► Prietaisą pristatykite remontuoti į Hilti techninės priežiūros centrą.
Prietaisą galima įjungti, tačiau nėra lazerio spindulių.	Lazerio šviesos šaltinio arba lazerio valdymo schemos gedimas	► Prietaisą pristatykite remontuoti į Hilti techninės priežiūros centrą.
	Temperatūra per aukšta arba per žema	► Leiskite prietaisui atvėsti arba iššilti.
Neveikia automatinis susiniveliaavimas.	Prietaisas pastatytas ant nuožulnaus paviršiaus	► Pastatykite prietaisą ant lygaus paviršiaus.
	Švytuoklė yra užfiksuota	► Atblokuokite švytuoklę.
	Per stipri pašalinė šviesa	► Sumažinkite pašalinę šviesą.
	Posvyrio jutiklis sugedęs	► Prietaisą pristatykite remontuoti į Hilti techninės priežiūros centrą.

10 Gamintojo teikiama garantija

- Kilus klausimų dėl garantijos sąlygų, kreipkitės į vietinį **Hilti** partnerį.



11 FCC nurodymas (galioja JAV) / IC nurodymas (galioja Kanadoje)



Prietaiso testavimo metu buvo laikomasi ribinių reikšmių, FCC (JAV Federalinė ryšių komisija) normų 15 skyriuje nustatytų B klasės skaitmeniniams prietaisams. Šios ribinės reikšmės yra pakankamos, kad būtų užtikrinta žmonių apsauga nuo pavojingo spinduliavimo, todėl prietaisą galima naudoti gyvenamojoje teritorijoje. Šios rūšies prietaisai generuoja ir naudoja aukšto dažnio signalus bei gali juos spinduliuoti. Todėl instaliuoti ir naudojami nesilaikant atitinkamų reikalavimų, šie prietaisai gali sukelti radijo priėmimo trukdžius.

Tačiau negalima garantuoti, kad radijo priėmimo trukdžių nebus ir deramai instaliavus prietaisą. Jei šis prietaisas sukelia radijo ar televizijos signalų priėmimo trukdžius (o tuo galima įsitikinti prietaisą išjungus ir vėl įjungus), naudotojas turi juos pašalinti tokiomis priemonėmis:

- Imtuvo anteną nukreipti ar perkelti kitur.
- Padidinti atstumą tarp prietaiso ir imtuvo.
- Prietaisą prijungti prie kito elektros tinklo lizdo, t. y. ne to, prie kurio yra prijungtas imtuvas.
- Pasikonsultuoti su prekybos partneriu arba patyrusiu radijo ar televizijos specialistu.



Pakeitimai ir modifikacijos, kuriems **Hilti** nedavė aiškaus atskiro leidimo, gali apriboti naudotojo teisę prietaisą pradėti eksploatuoti.

12 Daugiau informacijos

Daugiau informacijos apie valdymą, techniką, aplinką ir perdirbimą rasite šiuo adresu: qr.hilti.com/manual/?id=2288653

Šią nuorodą taip pat rasite dokumentacijos gale kaip QR kodą.

13 Utilizavimas

Hilti prietaisai yra pagaminti iš medžiagų, kurias galima naudoti antrą kartą. Būtina antrinio perdurbimo sąlyga yra tinkamas medžiagų išrūšiavimas. Daugelyje šalių **Hilti** priims Jūsų nebenaudojamą prietaisą perdurbiti. Uply tai galite pasiteirauti artimiausiam **Hilti** techninės priežiūros centre arba savo prekybos konsultanto.



- ▶ Elektrinių įrankių, elektroninių prietaisų ir akumuliatorių neišmeskite į buitinius šiukšlynus!

Oryginalna instrukcija obsługi

1 Informacje na temat instrukcji obsługi

1.1 Do niniejszej instrukcji obsługi

- **Ostrzeżenie!** Przed użyciem produktu należy upewnić się, że użytkownik przeczytał i zrozumiał instrukcję obsługi dołączonej do produktu, w tym instrukcje, wskazówki dotyczące bezpieczeństwa oraz ostrzeżenia, rysunki i specyfikacje. W szczególności użytkownik powinien zapoznać się ze wszystkimi instrukcjami, wskazówkami bezpieczeństwa i ostrzeżeniami, rysunkami, specyfikacjami, komponentami i funkcjami. W przypadku niezastosowania się do tego zalecenia może dojść do porażenia prądem elektrycznym, pożaru i/lub ciężkich obrażeń. Należy zachować instrukcję obsługi wraz ze wszystkimi wytycznymi, wskazówkami bezpieczeństwa i ostrzeżeniami do późniejszego wykorzystania.
- Produkty **HILTI** przeznaczone są do użytku profesjonalnego i mogą być eksploatowane, konserwowane i utrzymywane we właściwym stanie technicznym wyłącznie przez autoryzowany, przeszkolony personel. Personel ten musi być przede wszystkim poinformowany o możliwych zagrożeniach. Produkt i jego wyposażenie mogą stanowić zagrożenie w przypadku użycia przez niewykwalifikowany personel w sposób niewłaściwy lub niezgodny z przeznaczeniem.
- Dołączona instrukcja obsługi jest zgodna z aktualnym stanem wiedzy technicznej w momencie oddania do druku. Aktualną wersję można znaleźć online na stronie produktu Hilti. W tym celu należy kliknąć link lub kod QR w niniejszej instrukcji obsługi, oznaczony symbolem .
- Produkt przekazywać innym użytkownikom wyłącznie z niniejszą instrukcją obsługi.



1.2 Objaśnienie symboli

1.2.1 Ostrzeżenia

Wskazówki ostrzegawcze ostrzegają przed niebezpieczeństwem w obchodzeniu się z produktem. Zastosowano następujące hasła ostrzegawcze:

ZAGROŻENIE

ZAGROŻENIE !

- ▶ Wskazuje na bezpośrednie zagrożenie, które może prowadzić do ciężkich obrażeń ciała lub śmierci.

OSTRZEŻENIE

OSTRZEŻENIE !

- ▶ Wskazuje na ewentualne zagrożenie, które może prowadzić do ciężkich obrażeń ciała lub śmierci.





OSTROŻNIE

OSTROŻNIE !

- ▶ Wskazuje na potencjalnie niebezpieczną sytuację, która może prowadzić do obrażeń ciała lub szkód materialnych.




1.2.2 Symbole w dokumentacji

W niniejszej dokumentacji zastosowano następujące symbole:

	Przed użyciem przeczytać instrukcję obsługi
	Wskazówki dotyczące użytkowania i inne przydatne informacje
	Obchodzenie się z surowcami wtórnymi
	Nie wyrzucać elektronarzędzi ani akumulatorów do odpadów komunalnych

1.2.3 Symbole na rysunkach


Na rysunkach zastosowano następujące symbole:

	Te liczby odnoszą się do rysunków zamieszczonych na początku niniejszej instrukcji
3	Liczby te oznaczają kolejność kroków roboczych na rysunku i mogą odbiegać od kroków roboczych opisanych w tekście
	Numery pozycji zastosowane na rysunku Budowa urządzenia odnoszą się do numerów legendy w rozdziale Ogólna budowa urządzenia
	Na ten znak użytkownik powinien zwrócić szczególną uwagę podczas obsługi produktu.


1.3 Symbole zależne od produktu

1.3.1 Symbole na produkcie

Na produkcie mogą być zastosowane następujące symbole:

	Urządzenie obsługuje technologię NFC, która jest kompatybilna z platformami iOS i Android.
---	--

1.4 Informacje o produkcie

Produkty  przeznaczone są do użytku profesjonalnego i mogą być eksploatowane, konserwowane i utrzymywane we właściwym stanie technicznym wyłącznie przez autoryzowany, przeszkolony personel. Personel ten musi być przede wszystkim poinformowany o możliwych zagrożeniach. Produkt i jego wyposażenie mogą stanowić zagrożenie w przypadku użycia przez niewykwalifikowany personel w sposób niewłaściwy lub niezgodny z przeznaczeniem.

Oznaczenie typu i numer seryjny umieszczone są na tabliczce znamionowej.



- ▶ Numer seryjny należy przepisać do poniższej tabeli. Dane o produkcie należy podawać w przypadku pytań do naszego przedstawicielstwa lub serwisu.

Dane o produkcie

Typ	PM 2-PE
Generacja	02
Nr seryjny	

1.5 Deklaracja zgodności

Producent deklaruje z pełną odpowiedzialnością, że opisany tutaj produkt jest zgodny z obowiązującym prawem i obowiązującymi normami. Kopia deklaracji zgodności znajduje się na końcu niniejszej dokumentacji. Techniczna dokumentacja zapisana jest tutaj:

Hilti Entwicklungsgesellschaft mbH | Zulassung Geräte | Hiltistraße 6 | 86916 Kaufering, DE

1.6 Naklejki na produkcie

Informacja o laserze



Klasa lasera 2, zgodnie z normą IEC60825-1/ EN60825-1:2014 oraz odpowiada CFR 21 § 1040.10 i 1040.11 (Laser Notice 56).

Nie wolno patrzeć w źródło promienia lasera.

2 Bezpieczeństwo

2.1 Ogólne środki bezpieczeństwa

- ▶ Przed dokonaniem pomiarów/zastosowaniem sprawdzić urządzenie pod względem dokładności.
- ▶ Urządzenie i jego wyposażenie mogą stanowić zagrożenie, jeśli stosowane będą przez niewykwalifikowany personel w sposób niewłaściwy lub niezgodny z przeznaczeniem.
- ▶ W celu uniknięcia niebezpieczeństwa obrażeń ciała, stosować wyłącznie oryginalne wyposażenie i części zamienne firmy Hilti.
- ▶ Przystępując do pracy przy użyciu urządzenia należy zachować ostrożność i rozwagę. Nie należy używać urządzenia, będąc zmęczonym lub znajdując się pod wpływem narkotyków, alkoholu lub lekarstw. Chwila nieuwagi podczas eksploatacji urządzenia może prowadzić do poważnych obrażeń ciała.
- ▶ Dokonywanie modyfikacji i zmian w urządzeniu jest zabronione.
- ▶ Przestrzegać zawartych w instrukcji obsługi wskazówek dotyczących eksploatacji, konserwacji i utrzymania urządzenia we właściwym stanie technicznym.
- ▶ Nie demontować (dezaktywować) żadnych instalacji zabezpieczających i nie usuwać tabliczek informacyjnych ani ostrzegawczych.
- ▶ Nie zezwalać na zbliżanie się dzieci do urządzeń laserowych.
- ▶ Uwzględnić wpływ otoczenia. Nie rzucać urządzenia, nie używać go w wilgotnym ani mokrym środowisku. Nie używać urządzenia tam, gdzie istnieje niebezpieczeństwo pożaru lub eksplozji.
- ▶ Urządzenie należy starannie konserwować. Kontrolować, czy ruchome części urządzenia funkcjonują bez zarzutu i nie są zablokowane, czy części nie są popękane ani uszkodzone w takim stopniu, iż mogłyby to mieć wpływ na prawidłowe funkcjonowanie urządzenia. Przyczyną wielu wypadków jest niewłaściwa konserwacja urządzeń.
- ▶ Naprawę urządzenia zlecać wyłącznie wykwalifikowanemu personelowi, stosującemu tylko oryginalne części zamienne. Gwarantuje to zachowanie bezpieczeństwa elektronarzędzia.
- ▶ W razie upadku lub innych mechanicznych oddziaływań na urządzenie należy skontrolować jego dokładność.
- ▶ W przypadku przeniesienia urządzenia z zimnego do ciepłego otoczenia lub odwrotnie, należy odczekać, aż urządzenie się zaaklimatyzuje.
- ▶ W przypadku stosowania adapterów i wyposażenia dodatkowego upewnić się, że urządzenie jest bezpiecznie zamocowane.
- ▶ W celu uniknięcia błędnych pomiarów należy utrzymywać w czystości okienko wyjścia promienia lasera.
- ▶ Mimo że urządzenie przystosowane zostało do pracy w trudnych warunkach panujących na budowie, należy się z nim obchodzić ostrożnie, jak z każdym innym urządzeniem optycznym i elektrycznym (lornetka polowa, okulary, aparat fotograficzny).
- ▶ Mimo iż produkt jest zabezpieczony przed wnikaniem wilgoci, przed umieszczeniem w pojemniku transportowym należy go wytrzeć do sucha.



- ▶ Kilka razy podczas używania należy sprawdzać dokładność pomiaru.

2.2 Prawidłowa organizacja miejsca pracy

- ▶ Należy zabezpieczyć miejsce pomiaru i podczas ustawiania urządzenia zwracać uwagę na to, aby źródło promienia nie było skierowane na żadne osoby.
- ▶ Podczas prac na drabinie unikać niewygodnej pozycji ciała. Należy przyjąć bezpieczną pozycję i zawsze utrzymywać równowagę.
- ▶ Pomiary dokonywane przez szyby szklane lub inne objekty mogą zafałszować wyniki pomiaru.
- ▶ Należy zadbać o to, aby urządzenie stało na równym i stabilnym podłożu (wolnym od wibracji!).
- ▶ Urządzenia należy używać tylko w zdefiniowanych granicach zastosowania.
- ▶ W przypadku zastosowania kilku laserów w strefie roboczej należy zapewnić, aby promienie z jednego urządzenia nie mieszały się z promieniami innych urządzeń laserowych.
- ▶ Magnesy mogą wpływać na dokładność pomiaru, dlatego w pobliżu nie mogą znajdować się żadne magnesy. W połączeniu z uniwersalnym adapterem Hilti takie oddziaływanie nie występuje.

2.3 Kompatybilność elektromagnetyczna

Pomimo tego, że urządzenie spełnia rygorystyczne wymagania obowiązujących dyrektyw, firma Hilti nie może wykluczyć wystąpienia zakłóceń na skutek silnego promieniowania, co może z kolei doprowadzić do błędnych wskazań. W takim przypadku lub w razie pojawienia się innych wątpliwości należy przeprowadzić pomiary kontrolne. Firma Hilti nie może również wykluczyć zakłóceń działania innych urządzeń (np. urządzeń nawigacyjnych w samolotach).

2.4 Klasyfikacja lasera dla urządzeń z laserem klasy 2/ class II

W zależności od oferowanej wersji, urządzenie odpowiada klasie lasera 2 zgodnie z normą IEC60825-1:2014 / EN60825-1:2014 oraz Class II zgodnie z normą CFR 21 § 1040.10 i 1040.11(FDA). Urządzenia te można stosować bez dodatkowych zabezpieczeń. W razie przypadkowego, krótkotrwałego spojrzenia w źródło promienia lasera oko ludzkie jest chronione dzięki odruchowi zamykania powieki. Odruch ten może być jednak zaburzony w wyniku przyjmowania leków, spożycia alkoholu lub zażywania narkotyków. Dlatego nie należy, tak samo jak w przypadku słońca, spoglądać bezpośrednio w źródło światła. Nie kierować promieni lasera na inne osoby.

2.5 Elektryczne

- ▶ Przed wysyłką urządzenia należy zaizolować lub wyjąć baterie.
- ▶ W celu uniknięcia zanieczyszczenia środowiska naturalnego urządzenie należy utylizować zgodnie z przepisami, obowiązującymi w danym kraju. W razie wątpliwości skontaktować się z producentem.
- ▶ Baterie trzymać w miejscu niedostępnym dla dzieci.
- ▶ Nie przegrzewać baterii i nie wrzucać ich do ognia. Baterie mogą eksplodować lub uwalniać toksyczne substancje.
- ▶ Nie ładować baterii.
- ▶ Nie lutować baterii, jeśli są one w urządzeniu.
- ▶ Nie rozładowywać baterii zwierając jej styki, gdyż może ona się przegrzać i być przyczyną poparzeń.
- ▶ Nie otwierać baterii i nie narażać ich na nadmierne obciążenia mechaniczne.
- ▶ Nie wolno używać uszkodzonych baterii.
- ▶ Nie mieszać nowych i starych baterii. Nie mieszać baterii różnych producentów ani różnych typów.

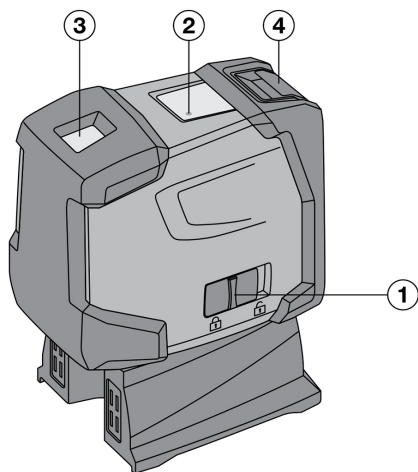
2.6 Ciecze

Przy niewłaściwym użytkowaniu możliwy jest wyciek elektrolitu z akumulatorów/baterii. Unikać kontaktu z wypływającą cieczą. W razie przypadkowego kontaktu narażone części ciała obmyć wodą. W przypadku przedostania się elektrolitu do oczu, przemyć je obficie wodą i skonsultować się z lekarzem. Wyciekający elektrolit może prowadzić do podrażnienia skóry i oparzeń.



3 Opis

3.1 Ogólna budowa urządzenia



- ① Włącznik/wyłącznik z mechanizmem blokującym wahadło
- ② Dioda świetlna
- ③ Okienko wyjścia promienia lasera
- ④ Kieszka baterii

3.2 Użytkowanie zgodne z przeznaczeniem

PM 2-PE jest samopoziomującym się laserem punktowym, za pomocą którego jedna osoba jest w stanie szybko i precyzyjnie wyznaczyć pion. Urządzenie posiada dwa zgodne z sobą promienie lasera (promienie o tym samym punkcie wyjściowym). Wszystkie promienie mają ten sam zasięg wynoszący 30 m (zasięg zależy od jasności otoczenia). Urządzenie przeznaczone jest do oznaczania punktów pionu głównie w pomieszczeniach. Przy zastosowaniach na zewnątrz należy pamiętać o tym, aby warunki ramowe odpowiadały warunkom panującym wewnątrz pomieszczeń.

Potencjalne zastosowania to: Przenoszenie na sufit punktów zaznaczonych na podłożu.

Dokonywanie modyfikacji i zmian w urządzeniu jest zabronione.

Należy przestrzegać zawartych w instrukcji obsługi wskazówek dotyczących eksploatacji, konserwacji oraz utrzymania urządzenia we właściwym stanie technicznym.

Aby uniknąć niebezpieczeństwa obrażeń ciała, stosować wyłącznie oryginalne wyposażenie i części zamienne Hilti.

Urządzenie i jego wyposażenie mogą stanowić zagrożenie, jeśli stosowane będą przez niewykwalifikowany personel w sposób niewłaściwy lub niezgodny z przeznaczeniem.

3.3 Właściwości

PM 2-PE jest laserem samopoziomującym w zakresie ok 4° w każdym kierunku. Czas potrzebny na dokonanie poziomowania to 3 sekundy.

Jeśli zakres samopoziomowania zostanie przekroczony, wówczas w celu ostrzeżenia migają promienie lasera.

PM 2-PE jest łatwy w obsłudze, prosty w zastosowaniu, ma wytrzymałą obudowę z tworzywa sztucznego oraz ze względu na swoje małe wymiary i niewielki ciężar można go łatwo transportować. W normalnym trybie urządzenie wyłącza się po 15 minutach. Możliwa jest praca w trybie ciągłym, co uzyskuje się przez włączenie, wyłączenie i ponowne włączenie urządzenia w ciągu 3 sekund.

3.4 Komunikaty robocze

Awaria	Możliwa przyczyna	Rozwiązanie
Dioda świetlna	Dioda nie świeci się.	<ul style="list-style-type: none"> ▶ Urządzenie jest wyłączone. ▶ Baterie są wyczerpane. ▶ Baterie są niewłaściwie włożone.
	Dioda świeci się stale.	<ul style="list-style-type: none"> ▶ Promień lasera jest włączony. Urządzenie pracuje.



Awaria	Możliwa przyczyna	Rozwiązanie
Dioda świetlna	Dioda świetlna miga dwukrotnie co 10 sekund.	► Baterie są prawie wyczerpane.
Promień lasera	Promień lasera miga dwukrotnie co 10 sekund.	► Baterie są prawie wyczerpane.
	Promień lasera miga 5 razy, a następnie pozostaje stale włączony.	► Mechanizm samoczynnego wyłączenia został dezaktywowany.
	Promień lasera miga z wysoką częstotliwością	► Urządzenie nie może dokonać samopoziomowania.

3.5 Zakres dostawy

1 laser punktowy PM 2-PE, 1 torba na urządzenia, 4 baterie, 1 instrukcja obsługi, 1 certyfikat producenta.

4 Wyposażenie

Nazwa	Symbol	Opis
Statyw	PMA 20	•/•
Płytki celownicze	PMA 54/55	•/•
Zacisk teleskopowy	PUA 10	•/•
Mocowanie	PMA 93	•/•
Okulary celownicze	PUA 60	Nie są to okulary chroniące oczy przed promieniowaniem laserowym. Ze względu na ograniczenie widzenia barw, okularów tych nie wolno używać w publicznym ruchu drogowym i można je stosować wyłącznie podczas prac z PM 2-PE.

5 Dane techniczne

Zasięg punktów		30 m (98 ft - 5 in)
Dokładność na 10 m		± 1,5 mm
Czas samopoziomowania		3 s
Klasa lasera		Klasa 2, widzialny, 620 - 690 nm, ±10 nm (IEC 60825-1:2014); class II (CFR 21 §1040.10 i 1040.11) (FDA)
Średnica promienia lasera	Odległość 5 m (16,4 ft)	< 4 mm (< 0,16 in)
	Odległość 20 m (65,6 ft)	< 16 mm (< 0,63 in)
Zakres samopoziomowania		± 4°
Automatyczne wyłączenie - aktywowane po		15 min
Wskazanie stanu roboczego		LED i promienie lasera
Zasilanie		Ogniwa typu AA, baterie alkaliczne: 4
Maksymalny czas pracy		50 h przy +24 °C
Temperatura robocza		-10 °C ... 50 °C (14,0 °F ... 122,0 °F)
Temperatura przechowywania		-25 °C ... 63 °C (-13,0 °F ... 145,4 °F)
Ochrona przed pyłem i bryzgami wody		IP 54 wg IEC 60529
Gwint statywu (urządzenie)		UNC 1/4"
Gwint statywu (stopa)		BSW 5/8" UNC 1/4"



Wymiary	63 mm x 107 mm x 137 mm (2,48 in x 4,21 in x 5,39 in)
Ciężar ze stopą i bateriami	590 g (20,81 oz)

6 Wkładanie baterii

1. Otworzyć przegrodę na baterie.
2. Wyciągnąć baterie z opakowania i włożyć bezpośrednio do urządzenia.



Urządzenia można używać wyłącznie z bateriami zalecanymi przez firmę Hilti

3. Sprawdzić prawidłowe ustawienie biegunów, zgodnie ze wskazówkami na dolnej stronie urządzenia.
4. Zamknąć przegrodę na baterie. Uważać, aby właściwie zamknąć blokadę.

7 Obsługa

7.1 Obsługa lasera punktowego

- ▶ Dokładnie przeczytać ten rozdział.

7.1.1 Włączanie promieni lasera

- ▶ Przesunąć włącznik/wyłącznik do tyłu.

7.1.2 Wyłączanie urządzenia/promieni lasera

- ▶ Przesunąć włącznik/wyłącznik do przodu.



Po ok. 15 minutach urządzenie wyłącza się automatycznie.

7.1.3 Dezaktywacja automatycznego wyłączenia

- ▶ Włączyć urządzenie, następnie je wyłączyć i ponownie włączyć w ciągu 3 sekund. Promień lasera miga 5 razy w celu potwierdzenia dezaktywacji.



Urządzenie zostanie wyłączone po przesunięciu włącznika/wyłącznika do przodu lub po wyczerpaniu się baterii.

7.2 Przykłady zastosowania

- ▶ Poniżej dwa sposoby zastosowań.

7.2.1 Ustawianie profili do montażu ścianek na sucho w celu podzielenia pomieszczenia

- ▶ Aby podzielić pomieszczenie, należy postępować tak, jak przedstawiono graficznie.

7.2.2 Ustawianie urządzeń świetlnych

- ▶ Aby zamontować elementy oświetlenia, należy postępować tak, jak przedstawiono graficznie.

7.3 Kontrola promienia do wyznaczania pionu

1. W wysokim pomieszczeniu należy zrobić oznaczenie na podłodze (krzyżyk) (np. na klatce schodowej o wysokości 5-10 m).
2. Ustawić urządzenie na równej i poziomej powierzchni.
3. Włączyć urządzenie.
4. Przesunąć urządzenie tak, aby dolny promień do wyznaczania pionu znajdował się na środku krzyżyka.
5. Zaznaczyć na suficie punkt pionowego promienia lasera. Przedtem należy przymocować do sufitu kartkę papieru.
6. Obrócić urządzenie o 90°.



Dolny promień do wyznaczania pionu musi pozostać w środku krzyżyka.



7. Zaznaczyć na suficie punkt pionowego promienia lasera.
8. Powtórzyć tę czynność po obroceniu urządzenia o kąt 180° i 270°.



4 otrzymane punkty wyznaczają okrąg, w którym punkty przecięcia przekątnych d1 (1-3) i d2 (2-4) wyznaczają dokładny punkt pionu.

9. Obliczyć dokładność, jak opisano w rozdziale . → Strona 124

7.3.1 Obliczanie dokładności

- ▶ Wynik (R) wzoru (RH = wysokość pomieszczenia) odnosi się do dokładności w "mm na 10 m", patrz formuła (1). Ten wynik (R) powinien zawierać się w specyfikacji dla urządzenia: 1,5 mm na 10 m.

$$R = \frac{10}{RH [m]} \times \frac{(d1 + d2) [mm]}{4} \quad (1)$$

$$R = \frac{30}{RH [ft]} \times \frac{(d1 + d2) [inch]}{4} \quad (2)$$

8 Konserwacja i utrzymanie urządzenia

8.1 Czyszczenie i suszenie

1. Zdmuchnąć kurz ze szkła.
2. Nie dotykać szkła palcami.
3. Czyścić wyłącznie czystą i miękką ścierką; w razie potrzeby nawilżyć ją czystym alkoholem lub wodą.



Nie stosować innych płynów, ponieważ mogą one uszkodzić elementy z tworzywa sztucznego.

4. Przestrzegać granic temperatury podczas składowania wyposażenia, w szczególności zimą/lątem, gdy wyposażenie przechowywane jest wewnątrz pojazdu (-25°C do +60°C).

8.2 Przechowywanie

1. W razie zawilgocenia wypakuj urządzenie. Osuszyć urządzenie, pojemnik transportowy i osprzęt (przy maks. temperaturze 40°C/ 104°C) i wyczyścić. Dopiero gdy wyposażenie jest całkowicie suche, można je ponownie zapakować.
2. Po dłuższym przechowywaniu lub transporcie należy przed użyciem urządzenia wykonać pomiar kontrolny.
3. Przed dłuższym składowaniem wyjąć baterie z urządzenia. Wyciek z baterii może uszkodzić urządzenie.

8.3 Transport

- ▶ Do transportu lub wysyłki urządzenia należy używać opakowania **Hilti** lub opakowania o podobnych właściwościach.



To urządzenie przysyłać zawsze bez baterii/ akumulatorów.

8.4 Hilti Serwis kalibracyjny

1. W celu zapewnienia niezawodności działania urządzenia zgodnie z normami i wymogami prawnymi zalecamy przeprowadzanie regularnej kontroli urządzeń przez serwis kalibracyjny Hilti. Możliwość skorzystania z serwisu kalibracyjnego Hilti istnieje zawsze, zaleca się jednak przeprowadzać go przynajmniej raz w roku.
2. Serwis kalibracyjny Hilti potwierdza, że specyfikacja zbadanego urządzenia odpowiada na dzień badania danym technicznym zawartym w instrukcji obsługi. W przypadku odchyień od specyfikacji producenta używane urządzenia pomiarowe ustawiane są na nowo. Po regulacji i kontroli na urządzeniu przyklejana jest plakietka kontrolna, a pisemny certyfikat kalibracji informuje o tym, że dane urządzenie pracuje zgodnie z danymi producenta. Certyfikaty kalibracyjne wymagane są zawsze dla przedsiębiorstw posiadających certyfikację ISO 900X. Więcej informacji można uzyskać w najbliższym punkcie serwisowym Hilti.

9 Pomoc w przypadku awarii

W przypadku awarii, które nie zostały uwzględnione w tej tabeli lub których użytkownik nie jest w stanie sam usunąć, należy skontaktować się z serwisem **Hilti**.



Awaria	Możliwa przyczyna	Rozwiązanie
Urządzenie nie daje się włączyć.	Bateria jest wyczerpana.	► Wymienić baterię.
	Niewłaściwe ustawienie biegunów baterii.	► Włożyć prawidłowo baterie.
	Niezamknięta przegroda na baterię.	► Zamknąć przegrodę na baterie.
	Urządzenie lub włącznik/ wyłącznik jest uszkodzone.	► Oddać urządzenie do naprawy w serwisie Hilti.
Nie działają poszczególne promienie lasera.	Uszkodzone źródło lasera lub sterowanie laserem.	► Oddać urządzenie do naprawy w serwisie Hilti.
Można włączyć urządzenie, ale promień lasera nie jest widoczny.	Uszkodzone źródło lasera lub sterowanie laserem.	► Oddać urządzenie do naprawy w serwisie Hilti.
	Temperatura za wysoka lub za niska	► Poczekać, aż urządzenie ostygnie lub nagrzej się.
Nie działa automatyczne poziomowanie.	Urządzenie ustawione na zbyt pochylej powierzchni.	► Ustawić urządzenie na równym podłożu.
	Wahadło jest zablokowane.	► Odblokować wrzeczono.
	Zbyt silne światło zewnętrzne.	► Zredukować natężenie światła zewnętrznego.
	Czujnik nachylenia jest uszkodzony	► Oddać urządzenie do naprawy w serwisie Hilti.

10 Gwarancja producenta na urządzenia

- W razie pytań dotyczących warunków gwarancji należy skontaktować się z lokalnym przedstawicielem **Hilti**.

11 Wskazówka FCC (w USA) /wskazówka IC (w Kanadzie)



Podczas testów urządzenie zachowało wartości graniczne, określone w rozdziale 15 przepisów FCC dla cyfrowych urządzeń klasy B. Wartości graniczne przewidują dla instalacji w obszarach mieszkalnych wystarczającą ochronę przed promieniowaniem zakłócającym. Urządzenia tego typu wytwarzają i wykorzystują wysokie częstotliwości oraz mogą je emitować. Nieprzestrzeganie odnośnych wskazań podczas instalacji oraz eksploatacji urządzenia może spowodować zakłócenia odbioru fal radiowych.

W przypadku niektórych instalacji nie można jednak wykluczyć wystąpienia zakłóceń. Jeśli urządzenie powoduje zakłócenia odbioru fal radiowych lub telewizyjnych, co można stwierdzić wyłączając i ponownie włączając urządzenie, użytkownik powinien usunąć zakłócenia wykonując następujące czynności:

- Na nowo ustawić lub przestawić antenę odbiorczą.
- Zwiększyć odstęp pomiędzy urządzeniem a odbiornikiem.
- Podłączyć urządzenie do gniazda innego obwodu prądu, niż ten, do którego podłączono odbiornik.
- Zwrócić się o pomoc do sprzedawcy lub doświadczonego technika RTV.



Zmiany lub modyfikacje, których dokonywanie nie jest wyraźnie dozwolone przez firmę **Hilti**, mogą spowodować ograniczenie praw użytkownika do dalszej eksploatacji urządzenia.

12 Dalsze informacje

Dalsze informacje dotyczące obsługi, technologii, środowiska i recyklingu znajdują się pod poniższym linkiem: qr.hilti.com/manual/?id=2288653

Ten link znajduje się również na końcu dokumentacji w formie kodu QR.

13 Utylizacja

Urządzenia **Hilti** wykonane zostały w znacznej mierze z materiałów nadających się do powtórnego wykorzystania. Warunkiem recyklingu jest prawidłowa segregacja materiałów. W wielu krajach firma **Hilti**



pryjmuje zužitje urřadzena v celu ponownego wykorzystania. Pytać naleŹy w punkcie serwisowym **Hilti** lub doradcy handlowego.




- ▶ Nie wyrzucać elektronarzędzi, urřadzeń elektronicznych i akumulatorów wraz z odpadami komunalnymi!

Originální návod k obsluze

1 Údaje k návodu k obsluze

1.1 K tomuto návodu k obsluze

- **Varování!** NeŹ budete výrobek používat, musíte si přečíst a pochopit návod k obsluze přiloŹený k výrobku, včetně pokynů, bezpečnostních a varovných upozornění, obrázků a specifikací. Zejména se seznámte se všemi pokyny, bezpečnostními a varovnými upozorněními, obrázky, specifikacemi a dále součástmi a funkcemi. Při nedodržení hrozí nebezpečí zásahu elektrickým proudem, požáru a/nebo těžkých poranění. Návod k obsluze včetně všech pokynů, bezpečnostních a výstraŹných upozornění uchovejte pro pozdější použití.
- Výrobky **HILTI** jsou určeny pro profesionální uživatele a smí je obsluhovat, ošetřovat a provádět jejich údržbu pouze autorizovaný a instruovaný personál. Tento personál musí být speciálně informován o vyskytujících se nebezpečích, s nimiŹ by se mohl setkat. Výrobek a jeho pomůcky mohou být nebezpečné, pokud s nimi nesprávně zachází nevyškolený personál nebo pokud se nepoužívají v souladu s určeným účelem.
- PřiloŹený návod k obsluze odpovídá aktuálnímu stavu technických poznatků v okamŹiku tisku. Aktuální verzi najdete vždy online na stránce s výrobky Hilti. K tomu použijte odkaz nebo QR kód v tomto návodu k obsluze, označený symbolem .
- Jiným osobám předávejte výrobek pouze s návodem k obsluze.

1.2 Vysvětlení značek

1.2.1 Varovná upozornění

Varovná upozornění varují před nebezpečím při zacházení s výrobkem. Byla použita následující signální slova:

NEBEZPEČÍ

NEBEZPEČÍ !

- ▶ Používá se k upozornění na bezprostřední nebezpečí, které by mohlo vést k těžkému poranění nebo k smrti.

VÝSTRAHA

VÝSTRAHA !

- ▶ Používá se k upozornění na potenciální nebezpečí, které může vést k těžkým poraněním nebo k smrti.

POZOR

POZOR !

- ▶ Používá se k upozornění na potenciálně nebezpečnou situaci, která by mohla vést k poraněním nebo k věcným škodám.

1.2.2 Symboly v dokumentaci

V této dokumentaci byly použity následující symboly:



Před použitím si přečtěte návod k obsluze.



Pokyny k používání a ostatní užitečné informace



Zacházení s recyklovatelnými materiály





Elektrické nářadí a akumulátory nevyhazujte do směsného odpadu.

1.2.3 Symboly na obrázcích

Na obrázcích jsou použity následující symboly:

	Tato čísla odkazují na příslušný obrázek na začátku tohoto návodu.
3	Číslování udává pořadí pracovních kroků na obrázku a může se lišit od pracovních kroků v textu.
	Čísla pozic jsou uvedena na obrázku Přehled a odkazují na čísla z legendy v části Přehled výrobu .
	Tato značka znamená, že byste měli manipulaci s výrobkem věnovat zvláštní pozornost.

1.3 Symboly v závislosti na výrobku

1.3.1 Symboly na výrobku

Na výrobku mohou být použity následující symboly:



Přístroj podporuje NFC technologii, která je kompatibilní se systémy iOS a Android.

1.4 Informace o výrobku

Výrobky jsou určeny pro profesionální uživatele a smí je obsluhovat, ošetřovat a provádět jejich údržbu pouze autorizovaný a instruovaný personál. Tento personál musí být speciálně informován o vyskytujících se nebezpečích, s nimiž by se mohl setkat. Výrobek a jeho pomůcky mohou být nebezpečné, pokud s nimi nesprávně zachází nevyškolený personál nebo pokud se nepoužívají v souladu s určeným účelem.

Typové označení a sériové číslo jsou uvedeny na typovém štítku.

- Poznamenejte si sériové číslo do následující tabulky. Údaje výrobku budete potřebovat při dotazech adresovaných našemu zastoupení nebo servisu.

Údaje o výrobku

Typ	PM 2-PE
Generace	02
Sériové číslo	

1.5 Prohlášení o shodě

Výrobce prohlašuje na výhradní zodpovědnost, že zde popsany výrobek odpovídá platným zákonům a splňuje platné normy. Kopii prohlášení o shodě najdete na konci této dokumentace.

Technické dokumentace jsou uloženy zde:

Hilti Entwicklungsgesellschaft mbH | Zulassung Geräte | Hiltistraße 6 | 86916 Kaufering, DE

1.6 Nálepka na výrobku

Informace o laseru



Třída laseru 2, podle normy IEC 60825-1 / EN 60825-1:2014 a splňuje CFR 21 § 1040.10 a 1040.11 (Laser Notice 56).

Neđivějte se do paprsku.

2 Bezpečnost

2.1 Všeobecná bezpečnostní opatření

- Před měřením/použitím zkontrolujte přesnost přístroje.
- Přístroj a pomůcky mohou být nebezpečné, když s nimi nesprávně zacházejí nezaškolení pracovníci nebo když se nepoužívají v souladu s určeným účelem.
- Používejte pouze originální příslušenství a přídavné přístroje Hilti, abyste předešli nebezpečí poranění.



- ▶ Buďte pozorní, dávejte pozor na to, co děláte, a přistupujte k práci se zařízením rozumně. Přístroj nepoužívejte, jste-li unaveni nebo pod vlivem drog, alkoholu či léků. Moment nepozornosti při používání přístroje může vést k vážným úrazům.
- ▶ Úpravy nebo změny na přístroji nejsou dovoleny.
- ▶ Dodržujte údaje o provozu, péči a údržbě, které jsou uvedené v návodu k obsluze.
- ▶ Nevyřazujte z činnosti žádná bezpečnostní zařízení a neodstraňujte informační a výstražné štítky.
- ▶ Laserové přístroje nenechávejte v dosahu dětí.
- ▶ Zohledněte vlivy okolí. Nevystavujte přístroj působení dešťových srážek, nepoužívejte ho ve vlhkém nebo mokřem prostředí. Nepoužívejte přístroj tam, kde existuje nebezpečí požáru nebo exploze.
- ▶ O přístroj svědomitě pečujte. Kontrolujte, zda pohyblivé díly přístroje bezvadně fungují a nevážnou, zda díly nejsou zlomené nebo poškozené tak, že je narušena jeho funkce. Mnoho úrazů má na svědomí nedostatečná údržba přístroje.
- ▶ Přístroj svěďte do opravy pouze kvalifikovaným odborným pracovníkům, kteří mají k dispozici originální náhradní díly. Tak zajistíte, že elektrické zařízení bude i po opravě bezpečné.
- ▶ Po nárazu nebo působení jiného mechanického vlivu je nutné zkontrolovat přesnost přístroje.
- ▶ Při přenesení přístroje z velkého chladu do teplejšího prostředí nebo naopak nechte přístroj před použitím aklimatizovat.
- ▶ Při použití s adaptéry a příslušenstvím zajistěte, aby byl přístroj bezpečně upevněn.
- ▶ Aby se zabránilo chybným měřením, udržujte výstupní okénko laseru čisté.
- ▶ Ačkoli je přístroj konstruován pro použití v náročném provozu na stavbě, měli byste s ním zacházet opatrně, podobně jako s jinými optickými a elektrickými přístroji (dalekohled, brýle, fotoaparát).
- ▶ Přestože je výrobek chráněn proti vlhkosti, před uložením do transportního obalu ho do sucha otřete.
- ▶ Během používání několikrát překontrolujte přesnost.

2.2 Vhodné vybavení pracoviště

- ▶ Zajistěte měřicí stanoviště a při instalaci přístroje dbejte na to, aby nebyl paprsek namířen proti jiným osobám ani proti vám samotným.
- ▶ Při práci na žebříku se vyhněte nepřírozenému držení těla. Zajistěte si bezpečný postoj a rovnováhu po celou dobu práce.
- ▶ Měření přes sklo nebo jiné předměty může zkreslit výsledky.
- ▶ Dbejte na to, aby byl přístroj postavený na stabilním podkladu (bez vibrací!).
- ▶ Přístroj používejte pouze v definovaných mezích použití.
- ▶ Pokud se v pracovní oblasti používá více laserů, zajistěte, abyste nezaměnili paprsky svého přístroje s jinými.
- ▶ Magnety mohou ovlivňovat přesnost, proto se v blízkosti nesmějí vyskytovat. Při použití univerzálního adaptéru Hilti žádný vliv nehrozí.

2.3 Elektromagnetická kompatibilita

Ačkoli přístroj splňuje požadavky příslušných směrnic, nemůže firma Hilti vyloučit možnost, že bude přístroj rušený silným zářením, což může vést k chybným operacím. V takovém případě nebo máte-li nějaké pochybnosti, je třeba provést kontrolní měření. Rovněž nemůže firma Hilti vyloučit, že nebudou rušeny jiné přístroje (např. navigační zařízení letadel).

2.4 Klasifikace laseru pro přístroje třídy laseru 2 / class II

V závislosti na prodejní verzi přístroj odpovídá třídě laseru 2 podle IEC 60825-1:2014 / EN 60825-1:2014 a Class II podle CFR 21 §1040.10 a 1040.11(FDA). Tyto přístroje se smějí používat bez dalších ochranných opatření. Oko je při náhodném, krátkodobém pohledu do laserového záření chráněno zavíracím reflexem očního víčka. Tento ochranný reflex víčka však může být poškozen následkem používání léků, alkoholu nebo drog. Přesto se nedoporučuje dívat se přímo do světelného zdroje, stejně jako do slunce. Nemířte laserový paprsek proti osobám.

2.5 Elektrická bezpečnost

- ▶ Před odesláním izolujte nebo vyjměte baterie.
- ▶ Aby nedošlo k poškození životního prostředí, musíte přístroj zlikvidovat podle platných směrnic příslušné země. V případě pochybností kontaktujte výrobce.
- ▶ Baterie nepatří do rukou dětem.



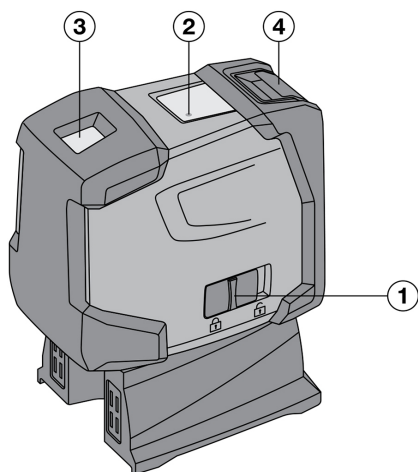
- ▶ Nevystavujte baterie nadměrnému teplu a nevhazujte je do ohně. Baterie mohou explodovat nebo může dojít k uvolnění toxických látek.
- ▶ Baterie nenabíjejte.
- ▶ Baterie nepřipojujte k přístroji pájením.
- ▶ Nevybíjejte baterie zkratováním, mohou se tím přehřát a způsobit vám popáleniny.
- ▶ Baterie neotevírejte a nevystavujte je nadměrné mechanické zátěži.
- ▶ Nepoužívejte poškozené baterie.
- ▶ Nemíchejte staré a nové baterie. Nepoužívejte současně baterie od různých výrobců nebo různých typů.

2.6 Kapaliny

Při nesprávném používání může z baterie/akumulátoru vytékat kapalina. Vyhněte se potřísnění. Při náhodném kontaktu opláchněte postižené místo vodou. Jestliže se tato kapalina dostane do očí, vypláchněte je velkým množstvím vody a vyhledejte lékaře. Vytékající kapalina může způsobit podráždění pokožky nebo popáleniny.

3 Popis

3.1 Přehled výrobku



- ① Vypínač kombinovaný s aretačním mechanismem kyvadla
- ② Svítivá dioda
- ③ Okénko pro výstup laserového paprsku
- ④ Prostor pro baterie

3.2 Použití v souladu s určeným účelem

PM 2-PE je samonivelační bodový laser, pomocí kterého může jediná osoba rychle a přesně promítat kolmý bod. Přístroj má dva shodné laserové paprsky (paprsky se stejným výchozím bodem). Všechny paprsky mají stejný dosah 30 m (dosah závisí na světlosti prostředí). Přístroj je určený především pro vyznačování kolmých bodů ve vnitřním prostoru. Při venkovním použití je třeba dbát na to, aby rámcové podmínky odpovídaly vnitřnímu prostoru.

Možné použití: Přenášení bodů vyznačených na podlaze na strop.

Úpravy nebo změny na přístroji nejsou dovoleny.

Dodržujte údaje o provozu, ošetřování a údržbě, které jsou uvedeny v návodu k obsluze.

Abyste zabránili nebezpečí poranění, používejte pouze originální příslušenství a nástroje Hilti.

Přístroj a pomůcky mohou být nebezpečné, když s nimi nesprávně zacházejí nezaškolení pracovníci nebo když se nepoužívají v souladu s určeným účelem.

3.3 Vlastnosti

PM 2-PE je samonivelační ve všech směrech v rozmezí cca 4°. Doba potřebná pro samonivelaci jsou cca 3 sekundy.

Při překročení rozsahu pro samonivelaci pro výstrahu blikají laserové paprsky.

PM 2-PE se vyznačuje jednoduchým ovládním, snadným používáním, robustním plastovým krytem a díky malým rozměrům a nízké hmotnosti se snadno transportuje. V normálním režimu se přístroj vypne po 15



minutách. Do nepřetržitého režimu ho lze přepnout tím, že ho během 3 sekund zapnete, vypnete a opět zapnete.

3.4 Provozní hlášení

Porucha	Možná příčina	Řešení
Svítivá dioda	Svítivá dioda nesvíí.	<ul style="list-style-type: none"> ▶ Přístroj je vypnutý. ▶ Baterie jsou vybité. ▶ Baterie jsou špatně vložené.
	Svítivá dioda svítí nepřerušovaně.	▶ Laserový paprsek je zapnutý. Přístroj je v provozu.
	Svítivá dioda bliká dvakrát každých 10 sekund.	▶ Baterie jsou téměř vybité.
Laserový paprsek	Laserový paprsek bliká dvakrát každých 10 sekund.	▶ Baterie jsou téměř vybité.
	Laserový paprsek bliká pětkrát a potom svítí trvale.	▶ Automatické vypnutí bylo deaktivováno.
	Laserový paprsek bliká s vyšší frekvencí.	▶ Přístroj nemůže provést samonivelaci.

3.5 Obsah dodávky

1 bodový laser PM 2-PE, 1 pouzdro na přístroj, 4 baterie, 1 návod k obsluze, 1 certifikát výrobce.

4 Příslušenství

Označení	Krátké označení	Popis
Stativ	PMA 20	•/•
Cílová destička	PMA 54/55	•/•
Teleskopická upínací tyč	PUA 10	•/•
Upínací držák	PMA 93	•/•
Brýle pro práci s laserem	PUA 60	Nejedná se o ochranné brýle proti laserovému záření a nechrání oči proti laserovým paprskům. Brýle se kvůli omezení barevného vidění nesmějí používat ve veřejném silničním provozu a mohou se používat jen při práci s přístrojem PM 2-PE.

5 Technické údaje

Dosah bodů		30 m (98 ft — 5 in)
Přesnost na 10 m		± 1,5 mm
Doba potřebná pro samonivelaci		3 s
Třída laseru		Třída 2, viditelný paprsek, 620–690 nm, ± 10 nm (IEC 60825-1:2014); class II (CFR 21 § 1040.10 a 1040.11) (FDA)
Průměr paprsků	Vzdálenost 5 m (16,4 ft)	< 4 mm (< 0,16 in)
	Vzdálenost 20 m (65,6 ft)	< 16 mm (< 0,63 in)
Rozsah samonivelace		± 4°
Automatické vypnutí – aktivované po		15 min
Indikace provozního stavu		LED a laserové paprsky
Napájení		Články AA, alkalicko-manganové baterie: 4



Maximální doba chodu	50 h při +24 °C
Provozní teplota	-10 °C ... 50 °C (14,0 °F ... 122,0 °F)
Skladovací teplota	-25 °C ... 63 °C (-13,0 °F ... 145,4 °F)
Ochrana proti prachu a stříkající vodě	IP 54 podle IEC 60529
Závit stavivu (přístroj)	UNC 1/4"
Závit stavivu (patka)	BSW 5/8" UNC 1/4"
Rozměry	63 mm x 107 mm x 137 mm (2,48 in x 4,21 in x 5,39 in)
Hmotnost s patkou a včetně baterií	590 g (20,81 oz)

6 Vložení baterií

- Otevřete prostor pro baterie.
- Vyměňte baterie z obalu a vložte je přímo do přístroje.



K napájení přístroje se smí používat pouze baterie schválené firmou Hilti.

- Zkontrolujte, zda jsou póly správně orientované podle schématu na spodní straně přístroje.
- Zavřete prostor pro baterie. Dbejte na řádné uzavření.

7 Obsluha

7.1 Obsluha bodového laseru

- ▶ Pečlivě si přečtěte tuto část.

7.1.1 Zapnutí laserových paprsků

- ▶ Posuňte vypínač dozadu.

7.1.2 Vypnutí přístroje/laserových paprsků

- ▶ Posuňte vypínač dopředu.



Přístroj se asi po 15 minutách automaticky vypne.

7.1.3 Deaktivace automatického vypnutí

- ▶ Zapněte přístroj, poté ho vypněte a během 3 sekund opět zapněte. Laserový paprsek pro potvrzení deaktivace pětkrát zabliká.



Přístroj se vypne po posunutí vypínače dopředu, nebo jakmile jsou vybité baterie.

7.2 Příklady použití

- ▶ Následují dva příklady použití.

7.2.1 Instalace profilů sádrokartonových příček pro rozdělení prostoru

- ▶ Když chcete provést rozdělení prostoru, postupujte podle grafického znázornění zde.

7.2.2 Nastavení osvětlovacích prvků

- ▶ Pokud chcete nastavit osvětlovací prvky, postupujte podle grafického znázornění zde.

7.3 Kontrola kolmého bodu.

- Umístěte do vysoké místnosti značku na podlahu (kříž) (například na schodišti o výšce 5–10 m).



2. Postavte přístroj na rovnou a vodorovnou plochu.
3. Zapněte přístroj.
4. Postavte přístroj se spodním kolmým paprskem do středu kříže.
5. Vyznačte na stropě bod vertikálního kolmého paprsku. Připevněte za tímto účelem na strop předem papír.
6. Otočte přístroj o 90°.



Spodní kolmý paprsek musí zůstat na středu kříže.

7. Vyznačte na stropě bod vertikálního kolmého paprsku.
8. Opakujte postup při pootočení o 180° a 270°.



Čtyři výsledné body definují kružnici, ve které průsečíky přímk $d1$ (1-3) a $d2$ (2-4) vyznačují přesný bod kolmice.

9. Vypočítejte přesnost podle popisu v kapitole . → Strana 132

7.3.1 Výpočet přesnosti

- Výsledek (R) vzorce (RH = výška místnosti) je přesnost v „mm na 10 m“; viz vzorec (1). Tento výsledek (R) by měl být v rámci specifikace přístroje: 1,5 mm na 10 m.

$$R = \frac{10}{RH [m]} \times \frac{(d1 + d2) [mm]}{4} \quad (1)$$

$$R = \frac{30}{RH [ft]} \times \frac{(d1 + d2) [inch]}{4} \quad (2)$$

8 Ošetřování a údržba

8.1 Čištění a sušení

1. Prach ze skla vyfoukejte.
2. Nedotýkejte se prsty skleněných povrchů.
3. K čištění používejte pouze čisté a měkké hadříky; v případě potřeby je mírně navlhčete čistým lihem nebo trochou vody.



Nepoužívejte žádné jiné kapaliny, aby nedošlo k poškození plastových částí.

4. Při skladování vybavení dodržujte stanovené teplotní meze, obzvláště v zimě a v létě, pokud je vybavení uloženo ve vnitřním prostoru motorového vozidla (–25 °C až +60 °C).

8.2 Skladování

1. Pokud je přístroj vlhký, vyjměte ho z pouzdra. Přístroje, transportní pouzdra a příslušenství je nutno vyčistit a vysušit (max. 40 °C/104 °F). Přístroj uložte zpět do pouzdra pouze po dokonalém vysušení.
2. Po delším skladování nebo po přepravě zkontrolujte před použitím přesnost přístroje kontrolním měřením.
3. Před delším skladováním vyjměte z přístroje baterie. Kapalina vyteká z baterií může přístroj poškodit.

8.3 Přeprava

- Pro přepravu nebo zaslání vybavení použijte obal **Hilti** nebo obal stejné kvality.



Tento přístroj zasílejte vždy bez baterií/akumulátoru.

8.4 Kalibrační servis Hilti

1. Aby bylo možno zajistit spolehlivost podle požadavků norem a zákonů, doporučujeme přístroj nechávat pravidelně kontrolovat v kalibračním servisu Hilti. Kalibrační servis Hilti je vám k dispozici kdykoli, doporučujeme ho ale provádět minimálně jednou za rok.
2. V rámci kalibračního servisu Hilti se vydává potvrzení, že specifikace zkoušeného přístroje ke dni kontroly odpovídají technickým údajům v návodu k obsluze. V případě odchylek od údajů výrobce se použité měřicí přístroje znovu seřídí. Po rektifikaci a kontrole se na přístroj umístí kalibrační štítek a formou certifikátu o kalibraci se potvrdí, že přístroj pracuje v rámci tolerancí uvedených výrobcem. Kalibrační



certifikáty jsou nutné pro podniky, které jsou certifikovány podle normy ISO 900X. Nejbližší zastoupení Hilti vám ochotně poskytne další informace.

9 Pomoc při poruchách

V případě poruch, které nejsou uvedené v této tabulce nebo které nemůžete odstranit sami, se obraťte na náš servis **Hilti**.

Porucha	Možná příčina	Řešení
Přístroj nelze zapnout.	Baterie je vybitá.	► Vyměňte baterie.
	Nesprávná polarita baterie.	► Vložte správně baterie.
	Prostor pro baterie není zavřený.	► Zavřete prostor pro baterie.
	Přístroj nebo vypínač je vadný.	► Nechte přístroj opravit v servisu Hilti.
Jednotlivé laserové paprsky nefungují.	Laserový zdroj nebo řízení laseru jsou vadné.	► Nechte přístroj opravit v servisu Hilti.
Přístroj lze zapnout, ale není vidět žádný laserový paprsek.	Laserový zdroj nebo řízení laseru jsou vadné.	► Nechte přístroj opravit v servisu Hilti.
	Teplota je příliš vysoká nebo příliš nízká.	► Nechte přístroj vychladnout nebo zahřát.
Nefunguje automatická niveleace.	Přístroj stojí na příliš šikmém podkladu.	► Postavte přístroj na rovný podklad.
	Kyvadlo je zaaretované.	► Uvolněte kyvadlo.
	Příliš silné rušivé světlo.	► Zmenšete rušivé světlo.
	Snímač sklonu je vadný.	► Nechte přístroj opravit v servisu Hilti.

10 Záruka výrobce

- V případě otázek ohledně záručních podmínek se obraťte na místního partnera **Hilti**.

11 Upozornění FCC (platné v USA) / upozornění IC (platné v Kanadě)

i Tento přístroj byl testován a bylo zjištěno, že splňuje mezní hodnoty stanovené pro digitální přístroje třídy B ve smyslu části 15 směrnic FCC. Tyto mezní hodnoty stanovují dostatečnou ochranu před rušivým vyzařováním při instalaci v obytných oblastech. Přístroje tohoto druhu vytvářejí a používají vysoké frekvence a mohou je také vyzařovat. Mohou proto v případě, že nejsou instalovány a používány podle návodů, způsobovat rušení příjmu rozhlasu.

Nicméně nemůže být zaručeno, že se při určité instalaci nemohou vyskytnout žádná rušení. Pokud by tento přístroj způsoboval rušení rádia a televize, což lze zjistit jejich vypnutím a opětovným zapnutím, doporučuje se uživateli zkusit odstranit rušení pomocí následujících opatření:

- Přesměrovat nebo přemístit přijímací anténu.
- Zvětšit vzdálenost mezi přístrojem a přijímačem.
- Zapojit přístroj do síťové zásuvky jiného napájecího okruhu než přijímače.
- Poradte se se zkušeným odborníkem nebo se zkušeným rádiovým a televizním technikem.


i Změny nebo modifikace, které nebyly výslovně schváleny firmou **Hilti**, mohou mít za následek omezení uživatelského oprávnění k používání přístroje.

12 Další informace

Podrobnější informace k obsluze, technice, životnímu prostředí a recyklaci najdete pod následujícími odkazy: qr.hilti.com/manual/?id=2288653.

Tento odkaz najdete také na konci dokumentace jako QR kód.



 Náradí **Hilti** je vyrobené převážně z recyklovatelných materiálů. Předpokladem pro recyklaci materiálů je jejich řádné třídění. V mnoha zemích odebírá **Hilti** staré náradí k recyklaci. Informujte se v servisu **Hilti** nebo u prodejního poradce.




- ▶ Nevyhazujte elektrické náradí, elektronická zařízení a akumulátory do smíšeného odpadu!

Originálny návod na používanie

1 Informácie o návode na obsluhu

1.1 O tomto návode na obsluhu

- **Varovanie!** Pred použitím výrobku sa uistite, že ste si prečítali návod na obsluhu priložený k výrobku a porozumeli mu, vrátane pokynov, bezpečnostných upozornení a varovaní, obrázkov a špecifikácií. Predovšetkým sa oboznámte so všetkými pokynmi, bezpečnostnými upozoreniami a varovaniami, obrázkami, špecifikáciami, komponentmi a funkciami. Pri ich nerešpektovaní môže dôjsť k úrazu elektrickým prúdom, požiaru a/alebo vážnemu zraneniu. Návod na obsluhu vrátane všetkých pokynov, bezpečnostných upozornení a varovaní si uschovajte pre neskoršie použitie.
- Výrobky **HILTI** sú určené pre profesionálneho používateľa a smie ich obsluhovať, vykonávať údržbu a opravovať iba autorizovaný, vyškolený personál. Tento personál musí byť špeciálne poučený o vznikajúcich rizikách a nebezpečenstve. Výrobok a jeho pomocné prostriedky sa môžu stať zdrojom nebezpečenstva v prípade, že s nimi bude manipulovať personál bez vzdelania, neodborným spôsobom alebo ak sa nebudú používať v súlade s určením.
- Priložený návod na obsluhu zodpovedá aktuálnemu stavu techniky v čase tlače. Aktuálne vydanie nájdete vždy online na stránke produktov Hilti. Použite na to odkaz alebo QR kód v tomto návode na obsluhu, ktorý je označený symbolom .
- Výrobok odovzdajte ďalším osobám len spolu s týmto návodom na obsluhu.

1.2 Vysvetlenie značiek

1.2.1 Výstražné upozornenia

Výstražné upozornenia varujú pred rizikami pri zaobchádzaní s výrobkom. Používajú sa nasledujúce signálne slová:



NEBEZPEČENSTVO

NEBEZPEČENSTVO !

- ▶ Na označenie bezprostredne hroziaceho nebezpečenstva, ktoré môže spôsobiť ťažký úraz alebo smrť.



VAROVANIE

VAROVANIE !

- ▶ Označenie možného hroziaceho nebezpečenstva, ktoré môže viesť k ťažkým poraneniam alebo smrtniu.



POZOR

POZOR !

- ▶ Označenie novej nebezpečnej situácie, ktorá môže viesť k telesným poraneniam alebo k vecným škodám.

1.2.2 Symboly v dokumentácii

V tejto dokumentácii sa používajú nasledujúce symboly:



Pred použitím si prečítajte návod na obsluhu



Upozornenia týkajúce sa používania a iné užitočné informácie



	Zaobchádzanie s recyklovateľnými materiálmi
	Elektrické zariadenia a akumulátory nevyhadzujte do komunálneho odpadu

1.2.3 Symboly na obrázkoch

Na vyobrazeniach sa používajú nasledujúce symboly:

2	Tieto čísla odkazujú na príslušné vyobrazenie na začiatku tohto návodu
3	Číslovanie udáva poradie pracovných úkonov na obrázku a môže sa odlišovať od číslovania pracovných úkonov v texte.
11	Čísla pozícií sa používajú v obrázku Prehľad a odkazujú na čísla legendy v odseku Prehľad výrobkov .
	Tento symbol by mal u vás vzbudiť mimoriadnu pozornosť pri zaobchádzaní s výrobkom.

1.3 Symboly na produktoch

1.3.1 Symboly na výrobku

Na výrobku môžu byť použité nasledujúce symboly:

	Náradie podporuje NFC technológiu, ktorá je kompatibilná so systémami iOS a Android.
--	--

1.4 Informácie o výrobku

Výrobky sú určené pre profesionálneho používateľa a smie ich obsluhovať, vykonávať údržbu a opravovať iba autorizovaný, vyškolený personál. Tento personál musí byť špeciálne poučený o vznikajúcich rizikách a nebezpečenstve. Výrobok a jeho pomocné prostriedky sa môžu stať zdrojom nebezpečenstva v prípade, že s nimi bude manipulovať personál bez vzdelania, neodborným spôsobom alebo ak sa nebudú používať v súlade s určením.

Typové označenie a sériové číslo sú uvedené na typovom štítku.

- Poznamenajte si sériové číslo do nasledujúcej tabuľky. Údaje výrobku budete potrebovať pri dopytoch adresovaných nášmu zastúpeniu alebo servisu.

Údaje o výrobku

Typ	PM 2-PE
Generácia	02
Sériové číslo	

1.5 Vyhlásenie o zhode

Výrobca na vlastnú zodpovednosť vyhlasuje, že tu opísaný výrobok zodpovedá platným právnym predpisom a normám. Vyobrazenie vyhlásenia o zhode nájdete na konci tejto dokumentácie.

Technická dokumentácia je uložená tu:

Hilti Entwicklungsgesellschaft mbH | Zulassung Geräte | Hiltistraße 6 | 86916 Kaufering, DE

1.6 Nálepky na výrobku

Informácie o laseri

	Trieda lasera 2, zakladajúca sa na norme IEC60825-1/EN60825-1:2014 a zodpovedá CFR 21 § 1040.10 a 1040.11 (Laser Notice 56). Nepozerajte sa do lúča.
--	---

2 Bezpečnosť

2.1 Všeobecné bezpečnostné opatrenia

- Pred meraním/použitím skontrolujte presnosť prístroja.



- ▶ Nariadenie a jeho pomocné prostriedky sa môžu stať zdrojom nebezpečenstva, ak s nimi bude manipulovať neodborným spôsobom personál bez vzdelania alebo ak sa nebudú používať v súlade s určením.
- ▶ Aby sa predišlo riziku poranenia, používajte len originálne Hilti príslušenstvo a prídavné zariadenia.
- ▶ Pri práci buďte pozorný, dávajte pozor na to, čo robíte a k práci s prístrojom pristupujte s rozvahou. Prístroj nepoužívajte vtedy, keď ste unavený alebo pod vplyvom drog, alkoholu alebo liekov. Aj moment nepozornosti pri používaní prístroja môže viesť k vzniku závažných poranení.
- ▶ Manipulácie alebo zmeny na prístroji nie sú dovolené.
- ▶ Dodržiavajte pokyny týkajúce sa prevádzky, starostlivosti a údržby či opravy, ktoré sú uvedené v návode na používanie.
- ▶ Nevyradujte z činnosti bezpečnostné zariadenia a neodstraňujte štítky s upozoreniami a výstrahami.
- ▶ Laserové prístroje udržiavajte mimo dosahu detí.
- ▶ Zohľadnite vplyvy vonkajšieho prostredia. Prístroj nevystavujte nepriaznivému počasiu, nepoužívajte ho vo vlhkom alebo mokrom prostredí. Prístroj nepoužívajte, ak hrozí riziko požiaru alebo explózie.
- ▶ Prístroj starostlivo udržiavajte. Skontrolujte, či pohyblivé časti prístroja bezchybne fungujú a nezasekávajú sa, či nie sú zlomené alebo poškodené tak, že to ovplyvňuje fungovanie prístroja. Mnoho nehôd bolo zapríčinených nedostatočnou údržbou prístroja.
- ▶ Opravu prístroja zverte iba kvalifikovanému personálu a iba s použitím originálnych náhradných dielov. Tým sa zabezpečí, že zostane zachovaná bezpečnosť elektrického prístroja.
- ▶ Po páde alebo iných mechanických vplyvoch musíte skontrolovať presnosť prístroja.
- ▶ Ak prístroj prenesiete z veľkého chladu do teplejšieho prostredia alebo opačne, mali by ste nechať prístroj pred použitím aklimatizovať.
- ▶ Pri používaní s adaptérmí a príslušenstvom zaistíte, aby bol prístroj bezpečne upevnený.
- ▶ Aby sa predišlo chybám merania, okienko na výstup laserového lúča musíte udržiavať čisté.
- ▶ Hoci je prístroj koncipovaný na náročné používanie na stavbe, mali by ste s ním zaobchádzať opatrne, rovnako ako s inými optickými a elektrickými prístrojmi (ďalekohľad, okuliare, fotoaparát).
- ▶ Hoci je výrobok chránený proti preniknutiu vlhkosti, mali by ste ho poutierať dosucha, prv než ho schováte do prepravného puzdra.
- ▶ Presnosť kontrolujte viackrát počas používania.

2.2 Správne a odborné vybavenie pracovísk

- ▶ Zaistíte miesto merania a pri umiestňovaní prístroja dbajte na to, aby lúč nesmeroval na vás alebo na inú osobu.
- ▶ Pri prácach na rebríkoch sa vyhýbajte neprirodzenému držaniu tela. Postarajte sa o stabilný postoj a vždy udržiavajte rovnováhu.
- ▶ Merania cez sklo alebo iné objekty môžu výsledok merania skresliť.
- ▶ Dbajte na to, aby bol prístroj umiestnený na rovnej stabilnej podložke (bez vibrácií!).
- ▶ Prístroj používajte iba v rámci definovaných hraníc použitia.
- ▶ Ak sa v pracovnej oblasti používa viacero laserov, uistite sa, že ste si lúče pochádzajúce z vášho prístroja nezamenili s lúčmi iného prístroja.
- ▶ Magnety môžu ovplyvňovať presnosť, preto sa v blízkosti nesmie nachádzať žiadny magnet. V súvislosti s univerzálnym adaptérom Hilti takéto ovplyvňovanie nie je možné.

2.3 Elektromagnetická kompatibilita

Hoci prístroj spĺňa prísne požiadavky príslušných smerníc, spoločnosť Hilti nemôže vylúčiť možnosť, že prístroj bude rušený silným žiarením, čo môže viesť k chybným činnostiam. V takomto prípade alebo pri iných pochybnostiach či neistote sa musia vykonať kontrolné merania. Spoločnosť Hilti taktiež nemôže vylúčiť rušenie iných prístrojov (napr. navigačných zariadení lietadiel).

2.4 Klasifikácia lasera pre prístroje triedy lasera 2/class II

V závislosti od konkrétnej predajnej verzie zodpovedá prístroj triede lasera 2 podľa normy IEC60825-1:2014/EN60825-1:2014 a Class II podľa CFR 21 §1040.10 and 1040.11(FDA). Tieto prístroje sa smú používať bez ďalších ochranných opatrení. Ľudské oko je pri náhodnom krátkodobom pohľade do laserového lúča chránené prirodzeným žmurkacím reflexom. Avšak žmurkací reflex očného viečka môžu negatívne ovplyvniť lieky, alkohol alebo drogy. Napriek tomu, podobne ako pri slnku, sa neodporúča pozeráť priamo do zdrojov svetla. Laserový lúč nesmerujte na osoby.



2.5 Elektrická bezpečnosť

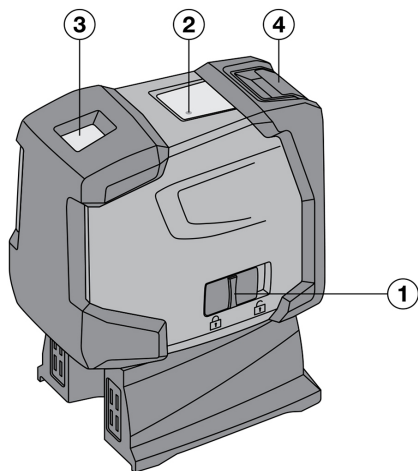
- ▶ Batérie pred zaslaním prístroja izolujte alebo odstráňte.
- ▶ Aby sa predišlo škodám na životnom prostredí, prístroj musíte zlikvidovať v súlade s príslušnými platnými vnútroštátnymi smernicami. V prípade pochybností sa obráťte na výrobcu.
- ▶ Batérie udržiavajte mimo dosahu detí.
- ▶ Batérie nevystavujte vysokým teplotám a ohňu. Batérie môžu explodovať alebo uvoľňovať toxické látky.
- ▶ Batérie nenabíjajte.
- ▶ Batérie neupevňujte v prístroji prispájkovaním.
- ▶ Batérie nevybíjajte skratovaním, môžu sa tým prehriať a spôsobiť popáleniny.
- ▶ Batérie neotvárajte a nevystavujte ich nadmernému mechanickému preťaženiu.
- ▶ Nepoužívajte poškodené batérie.
- ▶ Nemiešajte staré a nové batérie. Nepoužívajte batérie od rôznych výrobcov alebo s rôznymi typovými označeniami.

2.6 Kvapaliny

Pri nesprávnom používaní môže z batérie/akumulátora vytekať kvapalina. Zabráňte styku s elektrolytom. Pri náhodnom kontakte opláchnite vodou. Pri vniknutí kvapaliny do očí ich vypláchnite oči veľkým množstvom vody a dodatočne vyhľadajte lekársku pomoc. Vytekajúca kvapalina môže viesť k podráždeniam pokožky alebo popáleninám.

3 Opis

3.1 Prehľad výrobku



- ① Vypínač kombinovaný s aretačným mechanizmom kyvadla
- ② Svetelná dióda
- ③ Okienko pre výstup laserového lúča
- ④ Priehradka na batérie

3.2 Používanie v súlade s určením

PM 2-PE je samonivelračný bodový laser umožňujúci aj len jednej osobe rýchle a presné určovanie zvislíc. Prístroj má dva zhodné laserové lúče (lúče s tým istým východiskovým bodom). Všetky lúče majú rovnaký dosah 30 m (dosah závisí od jasú prostredia). Prístroj je určený predovšetkým na vyznačovanie bodov zvislíc v interiéri. Pri používaní v exteriéri je potrebné dbať na to, aby rámcové podmienky používania zodpovedali podmienkam používania v interiéri.

Možnosti použitia sú: Prenášanie bodov vyznačených na podlahe na strop.

Manipulácie alebo zmeny na prístroji nie sú dovolené.

Dodržujte pokyny na používanie, ošetrovanie a údržbu uvedené v návode na používanie.

Aby sa zabránilo rizikám poranenia, používajte len originálne príslušenstvo a nástroje od firmy Hilti.

Nástroje a jeho pomocné prostriedky sa môžu stať zdrojom nebezpečenstva v prípade, že s nimi bude manipulovať personál bez vzdelania neodborným spôsobom alebo ak sa nebudú používať v súlade s určením.



3.3 Charakteristické znaky a vlastnosti

PM 2-PE má funkciu samonivelácie všetkými smermi v rámci 4°. Čas nivelácie je len približne 3 sekundy. Ak sa prekročí rozsah samonivelácie, laserové lúče blikajú, aby na túto skutočnosť upozornili.

PM 2-PE sa vyznačuje jednoduchou obsluhou, jednoduchým používaním, odolným plastovým krytom a vďaka malým rozmerom a nízkej hmotnosti sa dá ľahko prepravovať. Prístroj sa v normálnom režime po 15 minútach automaticky vypne. Do nepretržitého režimu ho možno prepnúť tak, že ho počas 3 sekúnd zapnete, vypnete a opäť zapnete.

3.4 Prevádzkové hlásenia

Porucha	Možná príčina	Riešenie
Svetelná dióda	Svetelná dióda nesvieti.	<ul style="list-style-type: none"> ▶ Prístroj je vypnutý. ▶ Batérie sú vybité. ▶ Batérie sú nesprávne vložené.
	Svetelná dióda svieti nepretržite.	▶ Laserový lúč je zapnutý. Prístroj je v prevádzke.
	Svetelná dióda dvakrát blikne každých 10 sekúnd	▶ Batérie sú takmer vybité.
Laserový lúč	Laserový lúč dvakrát blikne každých 10 sekúnd	▶ Batérie sú takmer vybité.
	Laserový lúč bliká päťkrát a potom svieti nepretržite.	▶ Automatické vypnutie bolo deaktivované.
	Laserový lúč bliká s vysokou frekvenciou	▶ Prístroj sa nedokáže samočinne nivelovať.

3.5 Rozsah dodávky

1 bodový laser PM 2-PE, 1 puzdro na prístroj, 4 batérie, 1 návod na používanie, 1 certifikát výrobcu.

4 Príslušenstvo

Označenie	Skrátené označenie	Opis
Statív	PMA 20	•/•
Terč	PMA 54/55	•/•
Teleskopická tyč so svorkou	PUA 10	•/•
Svorkový držiak	PMA 93	•/•
Okuliare na zviditeľnenie laserového lúča	PUA 60	Tieto okuliare neposkytujú ochranu proti laserovým lúčom a nechránia oči pred ich pôsobením. Okuliare sa z dôvodu obmedzenia vnímania farieb nesmú používať vo verejnej cestnej doprave a smú sa používať iba pri práci s prístrojom PM 2-PE.

5 Technické údaje

Dosah bodov	30 m (98 ft — 5 in)
Presnosť na 10 m	± 1,5 mm
Čas samonivelácie	3 s
Trieda lasera	Trieda 2, viditeľné, 620 – 690 nm, ±10 nm (IEC 60825-1:2014); class II (CFR 21 §1040.10 a 1040.11) (FDA)
Priemer lúča	Vzdialenosť 5 m (16,4 ft) < 4 mm (< 0,16 in)



Priemer lúča	Vzdialenosť 20 m (65,6 ft)	< 16 mm (< 0,63 in)
Rozsah samonivelácie		± 4°
Automatické vypínanie – aktívované po		15 min
Indikácia prevádzkového stavu		LED a laserové lúče
Elektrické napájanie		Články AA, alkalické mangánové batérie: 4
Maximálny čas chodu		50 h pri +24 °C
Prevádzková teplota		-10 °C ... 50 °C (14,0 °F ... 122,0 °F)
Teplota pri skladovaní		-25 °C ... 63 °C (-13,0 °F ... 145,4 °F)
Ochrana proti prachu a striekajúcej vode		IP 54 podľa IEC 60529
Závit statívu (prístroj)		UNC 1/4"
Závit statívu (stojan)		BSW 5/8" UNC 1/4"
Rozmery		63 mm x 107 mm x 137 mm (2,48 in x 4,21 in x 5,39 in)
Hmotnosť so stojanom a vrátane batérií		590 g (20,81 oz)

6 Vloženie batérií

- Otvorte priehradku na batérie.
- Vyberte batérie z obalu a vložte ich priamo do prístroja.



Prístroj sa smie používať iba s batériami odporúčanými spoločnosťou Hilti.

- Skontrolujte, či sú póly umiestnené správne, v súlade s upozoreniami na spodnej strane prístroja.
- Zatvorte priehradku na batérie. Dbajte na spoľahlivé zatvorenie zaistovacieho mechanizmu.

7 Obsluha

7.1 Obsluha bodového lasera

- Starostlivo si prečítajte tento odsek.

7.1.1 Zapnutie laserových lúčov

- Posuňte vypínač dozadu.

7.1.2 Vypnutie prístroja/laserových lúčov

- Posuňte vypínač dopredu.



Približne po 15 minútach sa prístroj automaticky vypne.

7.1.3 Deaktivovanie vypínacej automatiky

- Prístroj zapnite, potom vypnite a v priebehu 3 sekúnd opäť zapnite. Laserový lúč na potvrdenie deaktivácie päťkrát blikne.



Prístroj sa vypne, keď sa vypínač posunie dopredu alebo keď sú vybité batérie.

7.2 Príklady použitia

- Nasledujú dva príklady použitia.



7.2.1 Zriadenie profilov na rozdelenie miestnosti v suchých stavbách 3


- Keď chcete rozdeliť miestnosť, postupujte podľa uvedeného grafického znázornenia.

7.2.2 Nastavenie osvetľovacích prvkov 4


- Keď chcete nastaviť osvetľovacie prvky, postupujte podľa uvedeného grafického znázornenia.

7.3 Kontrola bodu zvislice 5

1. Na podlahe vysokej miestnosti vyznačte bod (krížik) (napríklad na schodisku s výškou 5 – 10 m).
2. Prístroj postavte na rovnú a vodorovnú plochu.
3. Zapnite prístroj.
4. Postavte prístroj tak, aby bol dolný vertikálny lúč na strede krížika.
5. Označte bod vertikálneho lúča na strope. Na strop však ešte predtým pripevnite papier.
6. Otočte prístroj o 90°.

 Dolný vertikálny lúč musí zostať na strede krížika.

7. Označte bod vertikálneho lúča na strope.
8. Zopakujte tento postup pri otočení o 180° a 270°.

 4 výsledné body definujú kruh, v ktorom priesečníky diagonál d1 (1-3) a d2 (2-4) označujú presný bod zvislice.

9. Vypočítajte presnosť podľa opisu → strana 140 v kapitole.

7.3.1 Výpočet presnosti


- Výsledok (R) vzorca (RH = výška miestnosti) sa vzťahuje na presnosť v "mm na 10 m"; pozri vzorec (1). Tento výsledok (R) by mal byť v rozsahu špecifikácie prístroja: 1,5 mm na 10 m.

$$R = \frac{10}{RH [m]} \times \frac{(d1 + d2) [mm]}{4} \quad (1)$$

$$R = \frac{30}{RH [ft]} \times \frac{(d1 + d2) [inch]}{4} \quad (2)$$

8 Starostlivosť a údržba/oprava**8.1 Čistenie a sušenie**

1. Sfúkajte prach zo skla.
2. Skla sa nedotýkajte prstami.
3. Prístroj čistite iba suchou a mäkkou utierkou; v prípade potreby navlhčenou čistým alkoholom alebo trochu vody.

 Nepoužívajte iné kvapaliny, pretože tie môžu poškodiť plastové časti.


4. Pri skladovaní vášho vybavenia dbajte na dodržanie hraničných teplôt, najmä v zime/v lete, ak vybavenie odkladáte v interiéri vozidla (-25 °C až +60 °C).

8.2 Skladovanie

1. Ak prístroj navlhol, vybaľte ho. Prístroje, nádobu na prenášanie a príslušenstvo vysušte (pri teplote najviac 40 °C/104 °F) a očistite. Vybavenie opäť zabaľte až vtedy, keď je úplne suché.
2. Po dlhšom skladovaní alebo dlhšej preprave svojej výbavy urobte kontrolné meranie.
3. Pred dlhším skladovaním z prístroja vyberte batérie. Vytiekajúce batérie môžu poškodiť prístroj.

8.3 Preprava

- Na prepravu alebo zaslanie vašej výbavy používajte buď obal **Hilti** alebo rovnocenný obal.

 Prístroj zašlite vždy bez batérií/akumulátora.



8.4 Hilti Kalibračný servis

1. Prístroje odporúčame zveriť pravidelne na preskúšanie kalibračnému servisu spoločnosti Hilti, aby sa mohla zaistiť ich spoľahlivosť podľa noriem a právnych požiadaviek. Kalibračný servis Hilti je vám kedykoľvek k dispozícii, odporúča sa však využiť ho minimálne jedenkrát ročne.
2. V rámci kalibračného servisu Hilti sa potvrdzuje, že špecifikácie preskúšaného prístroja v deň preskúšania zodpovedajú technickým údajom uvedeným v návode na používanie. Pri odchýlkach od údajov výrobcu sa používané meracie prístroje opäť nanovo nastavujú. Po nastavení a kontrole sa na prístroj upevní kalibračný štítok a certifikátom o kalibrácii sa potvrdí, že prístroj pracuje v rozsahu údajov výrobcu. Certifikáty o kalibrácii sa vždy požadujú od firiem, ktoré sú certifikované podľa normy ISO 900X. Ďalšie informácie vám radi poskytnú vo vašom najbližšom zastúpení spoločnosti Hilti.

9 Pomoc v prípade porúch

Pri výskyte takých porúch, ktoré nie sú uvedené v tejto tabuľke alebo ktoré nedokážete odstrániť sami, sa obráťte na náš servis **Hilti**.

Porucha	Možná príčina	Riešenie
Prístroj sa nedá zapnúť.	Batéria je vybitá	► Vymeňte batériu.
	Nesprávna polarita batérie	► Vložte batérie správne.
	Priehradka na batérie nie je zatvorená	► Zatvorte priehradku na batérie.
	Vypínač prístroja je chybný	► Prístroj zverte do opravy servisu Hilti.
Jednotlivé laserové lúče nefungujú.	Zdroj alebo ovládanie lasera je poškodené.	► Prístroj zverte do opravy servisu Hilti.
Prístroj sa dá zapnúť, ale laserový lúč nie je viditeľný.	Zdroj alebo ovládanie lasera je poškodené.	► Prístroj zverte do opravy servisu Hilti.
	Teplota je nadmerne vysoká alebo nadmerne nízka	► Nechajte prístroj vychladnúť alebo zohriať.
Automatická nivelácia nefunguje.	Prístroj je postavený na šikmom podklade	► Postavte prístroj na rovny podklad.
	Kyvadlo je zaaretované	► Uvoľnite kyvadlo.
	Príliš intenzívne rušivé svetlo	► Znížte intenzitu rušivého svetla.
	Senzor sklonu je chybný	► Prístroj zverte do opravy servisu Hilti.

10 Záruka výrobcu

- Ak máte akékoľvek otázky týkajúce sa záručných podmienok, obráťte sa, prosím, na vášho lokálneho partnera spoločnosti **Hilti**.

11 Upozornenie FCC (platné v USA)/upozornenie IC (platné v Kanade)



Tento prístroj dodržiava testovacie hranice hodnôt, ktoré sú predpísané v odseku č. 15 nariadení FCC pre digitálne prístroje triedy B. Tieto hranice hodnoty poskytujú dostatočnú ochranu pred rušivými zariadeniami aj pri inštalácii v obytných oblastiach. Prístroje tohto typu vytvárajú a používajú vysoké frekvencie a môžu spôsobovať aj vysokofrekvenčné vyžarovanie. Ak nie sú nainštalované a prevádzkované podľa pokynov, môžu tak byť príčinou rušenia príjmu rádiového signálu.

Nie je však možné zaručiť, že rušenie nemôže dôjsť pri určitých inštaláciách. Ak tento prístroj spôsobuje rušenie príjmu rádiového alebo televízneho signálu, čo možno zistiť vypnutím a opätovným zapnutím prístroja, odporúčame používateľovi odstrániť rušenia pomocou nasledujúcich opatrení:

- Nanovo nastavte alebo premiestnite prijímaciu anténu.
- Zväčšite vzdialenosť medzi prístrojom a prijímačom.
- Pripojte prístroj do zásuvky elektrického obvodu, ktorý je odlišný od obvodu pre prijímač.
- Poradte sa s vaším predajcom alebo skúseným technikom pre televízne/rádiové zariadenia.





Zmeny alebo modifikácie, ktoré neboli výslovne povolené spoločnosťou **Hilti**, môžu obmedziť právo používateľa na uvedenie prístroja do prevádzky.

12 Ďalšie informácie

Ďalšie informácie o obsluhu, technológii, životnom prostredí a recyklácii nájdete pod nasledujúcim odkazom: qr.hilti.com/manual/?id=2288653

Tento odkaz nájdete aj na konci tejto dokumentácie ako QR kód.

13 Likvidácia

Náradie značky **Hilti** je z veľkej časti vyrobené z recyklovateľných materiálov. Predpokladom na opakované využitie recyklovateľných materiálov je ich správne separovanie. V mnohých krajinách firma **Hilti** odoberie vaše staré náradie na recykláciu. Opýtajte sa na to v zákaznickom servise firmy **Hilti** alebo u svojho obchodného poradcu.



Elektrické prístroje, elektronické zariadenia a akumulátory nedávajte do domáceho odpadu!

Eredeti használati utasítás

1 A használati utasításra vonatkozó adatok

1.1 A használati utasításhoz

- **Figyelmeztetés!** A termék használata előtt győződjön meg arról, hogy elolvasta és megértette a termékhez mellékelte használati utasítást, beleértve az utasításokat, a biztonsági és figyelmeztető jelzéseket, az ábrákat és a műszaki leírásokat. Ismerje meg az összes utasítást, biztonsági és figyelmeztető jelzést, ábrát, műszaki leírást, valamint az alkatrészeket és funkciókat. Ennek elmulasztása áramütést, tüzet és/vagy súlyos sérülést okozhat. Őrizze meg a használati utasítást, beleértve az összes utasítást, biztonsági és figyelmeztető megjegyzést későbbi használatra.
- A **HILTI** termékeket kizárólag szakember általi használatra szánták és a gépet csak engedéllyel rendelkező, szakképzett személy használhatja, javíthatja. Ezt a személyt minden lehetséges kockázati tényezőről tájékoztatni kell. A termék és tartozékai könnyen veszélyt okozhatnak, ha nem képzett személy dolgozik velük, vagy nem rendeltetésszerűen használják őket.
- A mellékelte használati utasítás a nyomtatás időpontjában a technika aktuális állásának felel meg. A Hilti termékoldalán mindig megtalálja a legfrissebb verziót. Ehhez kövesse a jelen használati utasításban található linket vagy QR-kódot, melyet a szimbólum jelölt.
- A terméket csak ezzel a használati utasítással együtt adja tovább.

1.2 Jelmagyarázat

1.2.1 Figyelmeztetések

A figyelmeztetések a termék használata során előforduló veszélyekre hívják fel a figyelmet. A következő figyelmeztetéseket használjuk:

VESZÉLY

VESZÉLY!

- ▶ Súlyos testi sérüléshez vagy halálhoz vezető közvetlen veszély esetén.

FIGYELMEZTETÉS

FIGYELMEZTETÉS!

- ▶ Ezzel a szóval hívjuk fel a figyelmet egy olyan lehetséges veszélyre, amely súlyos személyi sérüléshez vagy halálhoz vezethet.



⚠ VIGYÁZAT

VIGYÁZAT!

- ▶ Ezzel a szóval hívjuk fel a figyelmet egy lehetséges veszélyhelyzetre, amely személyi sérüléshez vagy anyagi kárhoz vezethet.

1.2.2 A dokumentációban használt szimbólumok

A következő szimbólumokat használjuk a jelen dokumentációban:

	Használat előtt olvassa el a használati utasítást
	Alkalmazási útmutatók és más hasznos tudnivalók
	Újrahasznosítható anyagokkal való bánásmód
	Az elektromos gépeket és akkukat ne dobja a háztartási szemétkosárba

1.2.3 Az ábrákon használt szimbólumok

Az ábrákon a következő szimbólumokat használjuk:

2	Ezek a számok a jelen utasítás elején található ábrákra vonatkoznak
3	A számozás a munkalépések sorrendjét mutatja képekben, és eltérhet a szövegben található munkalépések számozásától
11	Az áttekintő ábrában használt pozíciószámok a termék áttekintésére szolgáló szakasz jelmagyarázatában lévő számokra utalnak
	Ez a jel hívja fel a figyelmét arra, hogy a termék használata során különös odafigyeléssel kell eljárnia.

1.3 Termékhez kötődő szimbólumok

1.3.1 Szimbólumok a terméken

A terméken a következő szimbólumokat használhatjuk:

	A készülék NFC technológiás, iOS és Android platformokkal kompatibilis adatátvitelhez használható.
--	--

1.4 Termékinformációk

A **HILTI** termékeket kizárólag szakember általi használatra szánták és a gépet csak engedéllyel rendelkező, szakképzett személy használhatja, javíthatja. Ezt a személyt minden lehetséges kockázati tényezőről tájékoztatni kell. A termék és tartozékai könnyen veszélyt okozhatnak, ha nem képzett személy dolgozik velük, vagy nem rendeltetésszerűen használják őket.

A típusjelölés és a sorozatszám a típus táblán található.

- ▶ Jegyezze fel a sorozatszámot a következő táblázatba. Amennyiben kérdéssel fordul a képviselőünkhöz vagy a szervizhez, szüksége lesz ezekre a termékadatokra.

Termékadatok

Típus	PM 2-PE
Generáció	02
Sorozatszám	

1.5 Megfelelőségi nyilatkozat

A gyártó kizárólagos felelőssége tudatában kijelenti, hogy ez a termék megfelel az érvényben lévő törvényeknek és szabványoknak. A megfelelőségi nyilatkozat másolatát a dokumentáció végén találja.

A műszaki dokumentáció helye:

Hilti Entwicklungsgesellschaft mbH | Zulassung Geräte | Hiltistraße 6 | 86916 Kaufering, DE



1.6 Címke a terméken**Lézerinformáció**

Az IEC60825-1/EN60825-1:2014 szabvány szerint 2. lézérosztály, és megfelel a CFR 21 § 1040.10 és 1040.11 szabványnak (Laser Notice 56).

Ne nézzen a sugárba.

2 Biztonság**2.1 Általános biztonsági utasítások**

- ▶ Mérések / alkalmazás előtt ellenőrizze a készülék pontosságát.
- ▶ A készülék és tartozékai könnyen veszélyt okozhatnak, ha nem képzett személy dolgozik velük, vagy nem rendeltetésszerűen használják azokat.
- ▶ A sérülések elkerülése érdekében csak eredeti Hilti szerszámokat és kiegészítőket használjon.
- ▶ Munka közben mindig figyeljen, ügyeljen arra, amit csinál, és meggondoltan dolgozzon a készülékkel. Ha fáradt, kábítószerek, alkohol vagy gyógyszer befolyása alatt áll, ne használja a készüléket. Egy pillanatnyi figyelmetlenség a készülék használata során komoly sérülésekhez vezethet.
- ▶ A készülék átalakítása tilos.
- ▶ Tartsa be a használatra, ápolásra és karbantartásra vonatkozó tanácsainkat.
- ▶ Ne hatástanítsa a biztonsági berendezéseket és ne távolítsa el a tájékoztató és figyelmeztető feliratokat.
- ▶ A gyermekeket tartsa távol a lézerkészülékektől.
- ▶ Vegye figyelembe a környezeti viszonyokat. A készüléket ne tegye ki csapadéknak, ne használja nedves vagy nyirkos környezetben. Ne használja olyan helyen a készüléket, ahol fennáll a tűz- vagy a robbanásveszély.
- ▶ Gondosan ápolja a készüléket. Ellenőrizze, hogy a mozgó alkatrészek kifogástalanul működnek-e, nincsenek-e beszorulva, és nincsenek-e eltörve vagy megrongálódva alkatrészek, ami hatással lehetne a készülék működésére. Sok olyan baleset történik, amelyet a készülék nem kielégítő karbantartására lehet visszavezetni.
- ▶ A készüléket csak szakképzett személyzet javíthatja, kizárólag eredeti pótalkatrészek felhasználásával. Ez biztosítja, hogy az elektromos kéziszerszám biztonságos maradjon.
- ▶ Ha a készüléket leejtették vagy más mechanikai behatásnak tették ki, akkor a pontosságát ellenőrizni kell.
- ▶ Amikor alacsony hőmérsékletű helyről magasabb hőmérsékletű helyre viszi a készüléket – vagy fordítva –, akkor bekapcsolás előtt hagyja, hogy a készülék felvegye a környezet hőmérsékletét.
- ▶ Amikor adaptereket és tartozékokat használ, mindig győződjön meg arról, hogy a készüléket megfelelően rögzítette.
- ▶ A pontatlan mérések elkerülése érdekében mindig tartsa tisztán a lézersugár kilépőablakát.
- ▶ Jóllehet a készüléket építkezéseken folyó, nehéz körülmények közötti használatra tervezték, mint bármely más optikai vagy elektronikai berendezést (távcső, szemüveg, fényképezőgép stb.), ezt is odafigyeléssel kell kezelni.
- ▶ A termék ugyan nedvesség behatolása ellen védett, de mindig törölje szárazra, mielőtt a szállítókárába teszi.
- ▶ Használat során többször ellenőrizze a pontosságot.

2.2 A munkahelyen történő szakszerű felállítás

- ▶ Biztosítsa a mérés helyét, és a készülék felállításakor ügyeljen arra, hogy a sugarat ne irányítsa más személyekre vagy önmagára.
- ▶ A létrán végzett munkáknál kerülje az abnormális testtartást. Mindig biztonságos, stabil helyzetben dolgozzon, és ügyeljen az egyensúlyára.
- ▶ Az üvegtáblán vagy más tárgyon keresztül végzett mérés megamisíthatja a mérés eredményét.
- ▶ Ügyeljen arra, hogy a készüléket sík, stabil alapra (rezgésmentes helyre!) állítsa.
- ▶ Csak a meghatározott alkalmazási korlátokon belül használja a készüléket.
- ▶ Ha a munkaterületen több lézeres készüléket használnak, győződjön meg róla, hogy készüléke lézersugarait nem téveszti össze másik készülék lézersugaival.
- ▶ A mágnesek befolyásolhatják a készülék pontosságát, ezért ügyeljen rá, hogy ne legyen mágnes a készülék közelében. A Hilti univerzális adapterrel együtt történő használat esetén a mágnes nincs hatással a készülékre.



2.3 Elektromágneses összeférhetőség

Jóllehet a készülék eleget tesz a vonatkozó irányelvek szigorú követelményeinek, a Hilti nem zárhatja ki teljesen, hogy a készülék erős sugárzás zavaró hatására tévesen működjön. Ebben az esetben, illetve más bizonytalanság esetén, ellenőrző méréseket kell végezni. A Hilti ugyancsak nem tudja kizárni annak lehetőségét, hogy a készülék más készülékeknél (pl. repülőgépek navigációs berendezéseinél) zavart okozzon.

2.4 Lézerosztályozás class II/ 2. lézerosztályba tartozó készülékekhez

Az értékesített típustól függően a készülék az IEC60825-1:2014 / EN60825-1:2014 szabvány szerint a 2. lézerosztálynak és a CFR 21 § 1040.10 és 1040.11(FDA) szabvány alapján a Class II besorolásnak felel meg. Ezeket a készülékeket további óvintézkedések nélkül lehet használni. A szemhéj záró reflexe megvédi a szemet abban az esetben, ha bárki is véletlenül rövid időre belenézne a lézersugárba. Azonban a szemhéjnak ezt a záró reflexét hátrányosan befolyásolhatja gyógyszer szedése, alkohol vagy drog fogyasztása. Mindazonáltal gondosan ügyelni kell arra, hogy ne nézzen közvetlenül a fényforrásba. Ne irányítsa a lézersugarat emberekre.

2.5 Elektromos

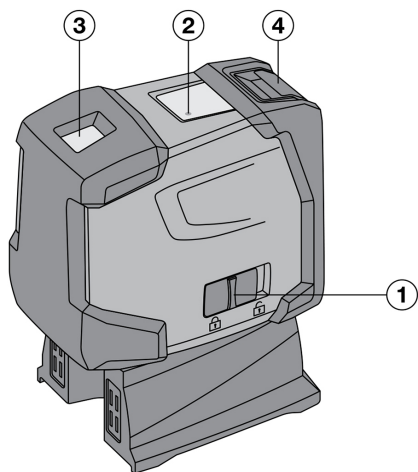
- ▶ Elküldéshez szigetelje vagy vegye ki az elemeket.
- ▶ A környezeti károk elkerülése végett a készüléket a mindenkor érvényes nemzeti irányelvek szerint kell ártalmatlanítani. Ha bizonytalan, kérdezze meg a gyártót.
- ▶ Az elemek gyermekek elől elzárva tartandók.
- ▶ Az elemeket ne hagyja túlmelegedni, és ne dobja őket tűzbe. Az elemek felrobbanhatnak, vagy mérgező anyagok juthatnak a szabadba.
- ▶ Az elemeket ne töltsse újra.
- ▶ Ne forrassa be az elemeket a készülékbe.
- ▶ Ne süssse ki az elemeket úgy, hogy rövidre zárja őket, mert túlmelegedhetnek és égési hólyagokat okozhatnak.
- ▶ Az elemeket ne nyissa fel, és ne tegye ki őket túlzott mértékű mechanikus terhelésnek.
- ▶ Sérült elemet ne használjon.
- ▶ Ne keverje a régi és az új elemeket. Ne használjon együtt különböző gyártótól származó vagy különböző típusmegjelölésű elemeket.

2.6 Folyadékok

Hibás alkalmazás esetén az elemből/akkumulátorból folyadék távozhat. Kerülje el az érintkezést a folyadékkal. Ha véletlenül mégis hozzáér, azonnal öblítse le vízzel az érintett felületet. Ha a folyadék a szemébe jutott, mossa ki bő vízzel és keresse fel egy orvost. A kilépő folyadék bőrirritációt és égési sérüléseket okozhat.



3.1 Termékáttekintés



- ① Ki- / bekapcsoló gomb az inga reteszelő mechanizmusával kombinálva
- ② Világítódíóda
- ③ Lézer kilépési ablaka
- ④ Elemtartó rekesz

3.2 A készülék rendeltetésszerű használata

A PM 2-PE egy önszintező pontlézer, amivel egyetlen személy képes gyorsan és pontosan elvégezni a függőzést. A készülék két egymással összehangolt lézersugárral rendelkezik (a lézersugarak kiindulópontja azonos). A lézersugarak hatótávolsága 30 m (a hatótávolság függ a környezet fényviszonyaitól). A készüléket elsősorban beltéri alkalmazásra, a függőpontok kijelölésére tervezték. Kültéri alkalmazásnál ügyeljen arra, hogy a keretfeltételek megfeleljenek a beltéri alkalmazás keretfeltételeinek.

Lehetséges alkalmazások: Az aljzaton jelölt pontok átvitele a mennyezetre.

A készülék átalakítása tilos.

Kövesse a használatra, ápolásra vonatkozó tanácsainkat.

A sérülés veszélyének csökkentése érdekében csak eredeti Hilti tartozékokat és szerszámokat használjon.

A készülék és tartozékai könnyen veszélyt okozhatnak, ha nem képzett személy dolgozik velük, vagy nem rendeltetésszerűen használják azokat.

3.3 Jellemzők

A PM 2-PE minden irányban önszintező 4° értéken belül. A szintezési idő mindössze kb. 3 másodperc.

Az önszintezési tartomány túllépésekor figyelmeztetésként villognak a lézersugarak.

A PM 2-PE készülék könnyű kezelhetőségével, egyszerű használhatóságával, robusztus műanyag házával tűnik ki; kis méretének, valamint csekély súlyának köszönhetően könnyen szállítható. Normál üzemmódban a készülék 15 perc elteltével kikapcsol. A folyamatos üzemmód bekapcsolás, kikapcsolás, majd három másodpercen belül újabb bekapcsolás elvégzésével lehetséges.

3.4 Üzemi kijelzések

Üzemmóvar	Lehetséges ok	Megoldás
Világítódíóda	A világítódíóda nem világít	<ul style="list-style-type: none"> ▶ A készülék ki van kapcsolva. ▶ Az elemek lemerültek. ▶ Az elemek rosszul vannak behelyezve.
	A világítódíóda folyamatosan világít	▶ A lézersugár be van kapcsolva. A készülék üzemel.
	A világítódíóda 10 másodpercenként kétszer villan fel	▶ Az elemek majdnem lemerültek.



Üzemzavar	Lehetséges ok	Megoldás
Lézersugár	A lézersugár 10 másodpercenként kétszer villan fel	► Az elemek majdnem lemerültek.
	A lézersugár ötször villog, majd bekapcsolva marad.	► A lekapcsolási automatika ki van kapcsolva.
	A lézersugár magas frekvencián villog	► A készülék nem tudja elvégezni az önszintezést.

3.5 Szállítási terjedelem

1 PM 2-PE pontlézer, 1 készüléktáska, 4 elem, 1 db használati utasítás, 1 gyártói tanúsítvány.

4 Tartozékok és kiegészítők

Megnevezés	Rövidítés	Leírás
Állvány	PMA 20	•/•
Iránybeállító céllemez	PMA 54/55	•/•
Teleszkópos feszítőrúd	PUA 10	•/•
Szorítórogzító	PMA 93	•/•
Lézerszemüveg	PUA 60	A lézerszemüveg nem védőszemüveg, nem védi a szemet a lézersugaraktól. Mivel a szemüveg korlátozza a színlátást, ne viselje a közúti közlekedésben, csak a PM 2-PE készülékkel végzett munka során használja.

5 Műszaki adatok

Pontok hatótávolsága		30 m (98 ft - 5 in)
Pontosság 10 méteren		±1,5 mm
Önszintezési idő		3 s
Lézerosztály		2. osztály, látható, 620–690 nm, ±10 nm (IEC 60825-1:2014); class II (CFR 21 §1040.10 és 1040.11) (FDA)
Fénysugárátmérő	Távolság 5 m (16,4 ft)	< 4 mm (< 0,16 in)
	Távolság 20 m (65,6 ft)	< 16 mm (< 0,63 in)
Önszintezési tartomány		± 4°
Automatikus kikapcsolás - aktiválódik ennyi idő elteltével:		15 min
Üzemállapot-jelző		LED és lézersugarak
Áramellátás		AA-cellák, alkálimgán elemek: 4
Maximális működési idő		50 óra+24 °C esetén
Üzemi hőmérséklet		-10 °C ... 50 °C (14,0 °F ... 122,0 °F)
Tárolási hőmérséklet		-25 °C ... 63 °C (-13,0 °F ... 145,4 °F)
Por és fröccsenő víz elleni védelem		IP 54 az IEC 60529 szabvány szerint
Állványmenet (készülék)		UNC 1/4"
Állványmenet (láb)		BSW 5/8" UNC 1/4"



Méreték	63 mm x 107 mm x 137 mm (2,48 in x 4,21 in x 5,39 in)
Tömeg lábakkal, elemmel együtt	590 g (20,81 oz)

6 Elemek behelyezése

1. Nyissa ki az elemrekeszt.
2. Vegye ki az elemeket a csomagolásból, és helyezze be azokat közvetlenül a készülékbe.



A készüléket csak a Hilti által ajánlott elemekkel üzemeltesse.

3. Ellenőrizze, hogy a pólusok a készülék alsó részén található jelölésnek megfelelően vannak-e beállítva.
4. Zárja vissza az elemtartó rekeszt. Ügyeljen a reteszelés sima záródására.

7 Üzemeltetés

7.1 A pontlézer kezelése

- ▶ Ezt a szakaszt alaposan olvassa át.

7.1.1 Lézersugár bekapcsolása

- ▶ Nyomja hátra a ki- / bekapcsoló gombot.

7.1.2 A készülék / a lézersugarak kikapcsolása

- ▶ Nyomja előre a ki- / bekapcsoló gombot.



Kb. 15 perc elteltével a készülék automatikusan kikapcsol.

7.1.3 Az automatikus kikapcsolás deaktiválása

- ▶ Kapcsolja be, majd ki, majd három másodpercen belül újra be a készüléket. A lézersugár a deaktiválás megerősítésként ötöt villan.



A készülék kikapcsol, ha előretolja a be-/kikapcsoló gombot, vagy ha az elemek lemerültek.

7.2 Alkalmazási példák

- ▶ Két alkalmazási példát írunk le.

7.2.1 Szárazfalazó profilok beállítása térelválasztáshoz

- ▶ Ha egy helyiséget választ el, az itt grafikus módon ábrázoltak szerint járjon el.

7.2.2 A megvilágítóelemek beállítása

- ▶ Ha a világítás elemeit szeretné elrendezni, az itt grafikus módon ábrázoltak szerint járjon el.

7.3 A mérőleges talppontjának ellenőrzése

1. Egy magas helyiségben (például egy 5-10 m magas lépcsőházban) rajzoljon egy jelet (egy keresztet) a padlóra.
2. Helyezze a készüléket egy vízszintes, sima felületre.
3. Kapcsolja be a készüléket.
4. Helyezze a készüléket az alsó mérősugárral a kereszt középre.
5. Jelölje meg a mennyezeten a függőleges mérősugár által kijelölt pontot. Előtte helyezzen egy darab papírt a mennyezetre.
6. Fordítsa el a készüléket 90°-kal.



Az alsó mérősugárnak a kereszt középpontjában kell maradnia.



7. Jelölje meg a mennyezeten a függőleges mérőszög által kijelölt pontot.
8. Ismételje meg az előző folyamatot 180°-os és 270°-os elforgatással.

A 4 pont egy kört ad ki, amelyben a d1 (1-3) és a d2 (2-4) átlók metszéspontja jelöli a pontos talppontot.

9. Számolja ki a pontosságot a fejezetben leírtaknak megfelelően. → Oldal 149

7.3.1 Pontosság kiszámítása

- ▶ A képlet (RH = helyiség magassága) eredménye (R) a pontosság, „mm 10 m-en” egységben mérve. Lásd az (1). képletet. Ennek az eredménynek (R) a készülék specifikációján belül kellene lennie: 1,5 mm 10 m-en.

$$R = \frac{10}{RH [m]} \times \frac{(d1 + d2) [mm]}{4} \quad (1)$$

$$R = \frac{30}{RH [ft]} \times \frac{(d1 + d2) [inch]}{4} \quad (2)$$

8 Ápolás és karbantartás

8.1 Tisztítás és szárítás

1. Fújja le a port az üvegről.
2. Ne érintse meg az üveget.
3. Csak tiszta és puha kendővel tisztítsa; ha szükséges, tiszta alkohollal vagy kevés vízzel nedvesítse meg.

Ne használjon egyéb folyadékot, mivel azok károsíthatják a műanyag alkatrészeket.

4. Vegye figyelembe készüléke tárolási hőmérsékletének határértékeit, különösen télen / nyáron, amikor készülékét az autóban tárolja (-25 °C-tól +60 °C-ig).

8.2 Tárolás

1. A nedves készüléket csomagolja ki. Tisztítsa és szárítsa meg (legfeljebb 40 °C / 104 °F hőmérsékleten) a készüléket, a szállítótáskát és a tartozékokat. Csak akkor csomagolja be ismét a felszerelést, ha az már teljesen megszáradt.
2. Hosszabb szállítás vagy hosszabb raktározás utáni használat előtt a felszerelésével hajtson végre ellenőrző mérést.
3. Kérjük, hosszabb tárolás előtt vegye ki az elemeket a készülékből. A kifolyó elemek károsíthatják a készüléket.

8.3 Szállítás

- ▶ A felszerelés szállításához, illetve elküldéséhez **Hilti** szállítókoszort vagy ezzel egyenértékű csomagolást használjon.

Ezt a készüléket mindig elem/akkumulátor nélkül küldje el.

8.4 Hilti Kalibrálási szolgáltatás

1. Tanácsoljuk, hogy rendszeresen ellenőriztesse a készülékeket a Hilti kalibrálási szolgáltatás igénybevételével a szabványok és a törvényi előírások szerinti megbízhatóság szavatolhatósága érdekében. A Hilti kalibrálási szolgáltatása mindenkor rendelkezésére áll, azonban ajánlott évente legalább egyszer elvégeztetni.
2. A Hilti kalibrálási szolgáltatásának keretében igazolják, hogy a vizsgált készülék specifikációja a vizsgálat napján megfelel a használati utasításban feltüntetett műszaki adatoknak. A gyártó által megadottaktól való eltérés esetén a használt mérőkészülékeket újra beállítják. A beállítás és a vizsgálat után a készülék kap egy kalibrálási plakettet, és a kalibrálási tanúsítvány írásban igazolja, hogy a készülék a gyártó által megadottak szerint működik. A kalibrálási tanúsítvány az ISO 900X szerint tanúsított vállalkozások számára kötelező. Az Önhöz legközelebbi Hilti-tanácsadó szívesen ad további felvilágosítást.

9 Hibakeresés

Az ebben a táblázatban fel nem sorolt, illetve olyan hibák esetén, amelyeket saját maga nem tud megjavítani, kérjük, forduljon a **Hilti** Szervizhez.



Üzemzavar	Lehetséges ok	Megoldás
A készüléket nem lehet bekapcsolni.	Az elem lemerült	► Cserélje ki az elemeket.
	Az elem helytelen polaritással van behelyezve	► Megfelelően helyezze be az elemeket.
	Az elemtartó rekesz nincs zárva	► Zárja vissza az elemtartó rekeszt.
	Elromlott a készülék vagy a be-/kikapcsoló gomb	► Ha szükséges, javíttassa meg a készüléket a Hilti Szervizben.
Egyes lézersugarak nem működnek.	Hibás a lézerforrás vagy a lézervezérlés	► Ha szükséges, javíttassa meg a készüléket a Hilti Szervizben.
A készülék bekapcsolható, de nem látható lézersugár.	Hibás a lézerforrás vagy a lézervezérlés	► Ha szükséges, javíttassa meg a készüléket a Hilti Szervizben.
	Túl magas vagy túl alacsony a hőmérséklet	► Hagyja a készüléket lehűlni, ill. felmelegedni.
Az automatikus színtezés nem működik.	A készüléket túl ferde alpra állították	► Állítsa a készüléket sík alátétre.
	Az inga reteszelve van	► Lazítsa ki az ingát.
	Túl erős a külső fény	► Csökkentse a külső fényt.
	Meghibásodott a dőlésérzékelő	► Ha szükséges, javíttassa meg a készüléket a Hilti Szervizben.

10 Gyártói garancia

- A jóállás feltételeire vonatkozó kérdéseivel forduljon a helyi **Hilti** partneréhez.

11 FCC-Tudnivalók (csak az USA esetén) / IC-Tudnivalók (csak Kanada esetén)

i Ez a készülék a tesztek során betartotta a 15. fejezetben, a B osztályú digitális készülékekre megadott FCC-rendelkezések határértékeit. Ezek a határértékek a lakóterületen történő alkalmazáskor elegendő védelmet nyújtanak a zavaró sugárzással szemben. Az ilyen jellegű készülékek nagyfrekvenciát hoznak létre és használnak, és azt ki is sugározhatják. Ezért, ha nem az útmutatásnak megfelelően alkalmazzák és üzemeltetik őket, zavarhatják a rádióvételet.

Azonban nem garantálható, hogy bizonyos alkalmazásoknál mégsem lépnek fel zavarok. Amennyiben ez a készülék zavarja a rádió- vagy televízióvételet, ami a készülék ki- és bekapcsolásával állapítható meg, a felhasználó a zavart a következő intézkedésekkel köteles elhárítani:

- Állítsa be újra, vagy helyezze át a vevőantennát.
- Növelje meg a távolságot a készülék és a vevő között.
- Csatlakoztassa a készüléket olyan áramkörre, ami a vevőtől független.
- Kérjen segítséget kereskedőjétől vagy egy tapasztalt rádió- és televíziótechnikustól.

i Azok a módosítások, melyeket a **Hilti** nem engedélyez kifejezetten, korlátozhatják a felhasználónak a készülék üzemeltetésére vonatkozó jogát.

12 További információk

A kezeléssel, technikával, környezettel és újrahasonosítással kapcsolatos további információkat a következő linken találja: qr.hilti.com/manual/?id=2288653

Ugyanez a link a dokumentáció végén QR-kód formájában is elérhető.

13 Ártalmatlanítás

A **Hilti** gépek nagyrészt újrahasonosítható anyagokból készülnek. Az újrahasonosítás előtt az anyagokat gondosan szét kell válogatni. A **Hilti** sok országban már visszaveszi használt gépét újrahasonosítás céljára. Kérdezze meg a **Hilti** ügyfélszolgálatot vagy kereskedelmi tanácsadóját.






- ▶ Az elektromos kéziszerszámokat, elektromos készülékeket és akkukat ne dobja a háztartási szemétkébe!

Originalna navodila za uporabo

1 Informacije glede navodil za uporabo

1.1 K tem navodilom za uporabo

- **Opozorilo!** Pred uporabo izdelka se prepričajte, da ste prebrali in razumeli navodila za uporabo, priložena izdelku, vključno z navodili, varnostnimi in drugimi opozorili, slikami in specifikacijami. Predvsem se seznanite z vsemi navodili, varnostnimi in drugimi opozorili, slikami, specifikacijami, sestavnimi deli in funkcijami. Če tega ne storite, lahko pride do električnega udara, požara in/ali hudih telesnih poškodb. Shranite navodila za uporabo, vključno z vsemi navodili ter varnostnimi in drugimi opozorili, za kasnejšo uporabo.
- Izdelki **HILTI** so namenjeni profesionalnim uporabnikom; uporablja, vzdržuje in servisira jih lahko le pooblaščen in ustrezno usposobljeno osebe. To osebe je treba dodatno poučiti o nevarnostih, ki se pojavljajo pri delu. Izdelek in njegovi pripomočki so lahko nevarni, če jih nepravilno uporablja nestrokovno osebe in če se uporabljajo v nasprotju z namembnostjo.
- Priložena navodila za uporabo ustrezajo tehničnim standardom v času tiska. Aktualna različica je vedno na voljo na spletni strani izdelka Hilti. Odprite povezavo ali poskenirajte kodo QR v teh navodilih za uporabo, ki je označena s simbolom .
- Izdelek predajte drugi osebi le s temi navodili za uporabo.

1.2 Legenda

1.2.1 Opozorila

Opozorila opozarjajo na nevarnosti pri delu z izdelkom. Uporabljajo se naslednje signalne besede:

NEVARNOST

NEVARNOST !

- ▶ Za neposredno grozečo nevarnost, ki lahko pripelje do težjih telesnih poškodb ali do smrti.

OPOZORILO

OPOZORILO !

- ▶ Za morebitno grozečo nevarnost, ki lahko povzroči težke telesne poškodbe ali smrt.





PREVIDNO

PREVIDNO !

- ▶ Za možno nevarnost, ki lahko pripelje do telesnih poškodb ali materialne škode.

1.2.2 Simboli v dokumentaciji

V navodilih za uporabo se pojavljajo naslednji simboli:

	Pred uporabo preberite navodila za uporabo
	Navodila za uporabo in druge uporabne informacije
	Ravnanje z materiali, ki jih je mogoče znova uporabiti
	Električnih orodij in akumulatorskih baterij ne odstranjujte s hišnimi odpadki

1.2.3 Simboli na slikah

Na slikah so uporabljeni naslednji simboli:



2	Te številke označujejo slike na začetku teh navodil
3	Oštevilčenje na slikah prikazuje postopek po korakih in se lahko razlikuje od delovnih korakov v besedilu
11	Na sliki Pregled so uporabljene številke položajev, ki se nanašajo na številke v legendi poglavja Pregled izdelka
	Ta znak opozarja, da morate biti pri uporabi izdelka še posebej pozorni.

1.3 Simboli, ki so odvisni od izdelka

1.3.1 Simboli na izdelku

Na izdelku se lahko uporabljajo naslednji simboli:

	Naprava podpira tehnologijo NFC, združljivo s platformama iOS in Android.
--	---

1.4 Informacije o izdelku

Izdelki so namenjeni profesionalnim uporabnikom; uporablja, vzdržuje in servisira jih lahko le pooblaščen in ustrezno usposobljeno osebje. To osebje je treba dodatno poučiti o nevarnostih, ki se pojavljajo pri delu. Izdelek in njegovi pripomočki so lahko nevarni, če jih nepravilno uporablja nestrokovno osebje in če se uporabljajo v nasprotju z namembnostjo.

Tipaska oznaka in serijska številka sta navedeni na tipski ploščici.

- Serijsko številko prepisite v naslednjo preglednico. Podatke o izdelku potrebujete v primeru morebitnih vprašanj za našega zastopnika ali servis.

Informacije o izdelku

Tip	PM 2-PE
Generacija	02
Serijska št.	

1.5 Izjava o skladnosti

Proizvajalec na lastno odgovornost izjavlja, da tukaj opisani izdelek ustreza veljavni zakonodaji in veljavnim standardom. Kopijo izjave o skladnosti si lahko ogledate na koncu te dokumentacije.

Tehnična dokumentacija je na voljo tukaj:

Hilti Entwicklungsgesellschaft mbH | Zulassung Geräte | Hiltistraße 6 | 86916 Kaufering, DE

1.6 Nalepke na izdelku

Informacije o laserju

	2. laserski razred po standardu IEC60825-1/EN60825-1:2014 in v skladu s CFR 21 § 1040.10 in 1040.11 (Laser Notice 56). Ne glejte v žarek.
--	--

2 Varnost

2.1 Splošni varnostni ukrepi

- Pred začetkom meritev/uporabe kontrolirajte natančnost naprave.
- Orodje in njegovi pripomočki so lahko nevarni, če jih nepravilno uporablja nestrokovno osebje in če se uporabljajo v nasprotju z namembnostjo.
- Uporabljajte samo originalen pribor in dodatna orodja Hilti, da se izognete morebitnim poškodbam.
- Bodite zbrani in pazite, kaj delate. Dela z napravo se lotite razumno. Nikoli ne uporabljajte napravo, če ste utrujeni ali pod vplivom drog, alkohola ali zdravil. Trenutek nepazljivosti pri uporabi naprave lahko privede do resnih poškodb.
- Naprave na noben način ne smete spreminjati.
- Upoštevajte navodila za delo, nego in vzdrževanje, ki so navedena v navodilih za uporabo.
- Prepovedano je onesposobljenje varnostnih elementov in odstranjevanje ploščic z navodili in opozorili.



- ▶ Otrokom ne dovolite v bližino laserskih naprav.
- ▶ Upoštevajte vplive okolice. Orodja ne izpostavljajte padavinam in ga ne uporabljajte v vlažnem ali mokrem okolju. Orodja ne uporabljajte tam, kjer obstaja nevarnost nastanka požara ali eksplozije.
- ▶ Napravo skrbno negujte. Preverite, ali premikajoči se deli orodja delujejo brezhibno in se ne zatikajo, oziroma ali je kakšen del orodja zlomljen ali poškodovan do te mere, da bi oviral njegovo delovanje. Vzrok za številne nezgode so prav slabo vzdrževane naprave.
- ▶ Napravo lahko popravlja samo usposobljeni strokovnjak, in to izključno z originalnimi nadomestnimi deli. Le tako bo tudi v prihodnje zagotovljena varna raba električnega orodja.
- ▶ Če naprava pade ali pa je bila podvržena drugim mehanskim vplivom, preverite njeno natančnost.
- ▶ Če napravo prenesete iz hladnega v toplejši prostor ali obratno, se mora pred uporabo aklimatizirati.
- ▶ Pri uporabi adapterjev in pribora se prepričajte, da je naprava varno pritrjena.
- ▶ V izogib napačnim meritvam mora biti izstopno okence za laserski žarek vedno čisto.
- ▶ Čeprav je naprava zasnovana za zahtevne pogoje uporabe na gradbišču, ravnajte z njo skrbno, tako kot z drugimi optičnimi in električnimi napravami (npr. z daljnogledom, očali ali fotoaparatom).
- ▶ Čeprav je izdelek zaščiten pred vdorom vlage, ga obrišite, preden ga pospravite v kovček ali torbo.
- ▶ Med uporabo večkrat preverite natančnost.

2.2 Ustrezna ureditev delovnega mesta

- ▶ Zavarujte območje merjenja in pazite, da pri postavljanju naprave laserskega žarka ne usmerite proti drugim osebam ali proti sebi.
- ▶ Pri delu na lestvi se izogibajte neobičajni telesni drži. Stojte na trdni podlagi in vedno ohranjajte ravnotežje.
- ▶ Merjenje skozi steklene šipe ali druge predmete lahko popači rezultate meritev.
- ▶ Pazite, da bo naprava postavljena na ravni in stabilni podlagi (brez tresljajev!).
- ▶ Napravo uporabljajte samo znotraj določenih pogojev uporabe.
- ▶ Če je v delovnem območju prisotnih več laserjev, se prepričajte, da se žarki vaše naprave ne križajo z ostalimi.
- ▶ Magneti lahko vplivajo na natančnost, zato v bližini se sme biti nobenega magneta. Ob uporabi univerzalnega adapterja Hilti ne prihaja do vplivov.

2.3 Elektromagnetna združljivost

Čeprav naprava izpolnjuje stroge zahteve zadevnih direktiv, podjetje Hilti ne more izključiti možnosti, da lahko pride do motenj v delovanju naprave zaradi močnih sevanj, kar lahko privede do izpada delovanja naprave. V takšnem primeru in v primeru drugih negotovosti opravite kontrole meritev. Hilti prav tako ne more izključiti možnosti motenj drugih naprav (npr. letalskih navigacijskih naprav).

2.4 Klasifikacija laserja za naprave 2. laserskega razreda/razreda II

Glede na prodajno različico ustreza naprava laserskemu razredu 2 po IEC60825-1:2014/EN60825-1:2014 in razredu II po CFR 21 §1040.10 in 1040.11(FDA). Te naprave lahko uporabljate brez dodatnih zaščitnih ukrepov. Če oseba po naključju za kratek čas pogleda v laserski žarek, se oko zaščiti z refleksnim zapiranjem veke. To refleksno zapiranje vek pa lahko ovirajo zdravila, alkohol ali mamila. Kljub temu pa ne smete gledati neposredno v vir svetlobe – tako kot ne smete gledati v sonce. Laserskega žarka ne usmerjajte v druge osebe.

2.5 Električni dejavniki

- ▶ Pri pošiljanju izolirajte ali odstranite baterije.
- ▶ Odsluženo napravo zavržite v skladu z veljavnimi nacionalnimi predpisi, da ne pride do onesnaževanja okolja. V primeru dvoma se posvetujte s proizvajalcem.
- ▶ Baterije shranjujte zunaj dosega otrok.
- ▶ Baterij ne pregrevajte in jih ne izpostavljajte ognju. Baterije lahko eksplodirajo ali sproščajo toksične snovi.
- ▶ Baterij ne polnite.
- ▶ Baterij ne prispajkajte v napravo.
- ▶ Baterij ni dovoljeno izprazniti s kratkim stikom, ker se lahko pri tem pregrejejo in povzročijo opeklene.
- ▶ Baterij ne odpirajte in jih ne izpostavljajte prekomernim mehanskim obremenitvam.
- ▶ Ne uporabljajte poškodovanih baterij.
- ▶ Ne mešajte starih in novih baterij. Ne uporabljajte baterij različnih proizvajalcev ali različnih tipov.

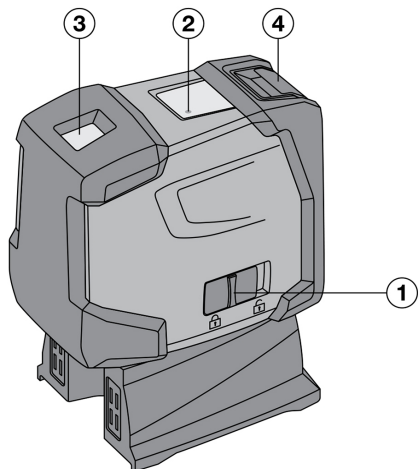


2.6 Tekočine

Pri napačni uporabi lahko iz baterije/akumulatorske baterije izteče tekočina. Izogibajte se stiku z njo. Če vseeno pride do stika, dotično mesto izperite z vodo. Če pride tekočina v oči, jih sperite z obilo vode in poiščite zdravniško pomoč. Iztekajoča tekočina lahko povzroči draženje kože in opekline.

3 Opis

3.1 Pregled izdelka



- ① Tipka za vklop/izklop kombinirana z blokirnim mehanizmom grezila
- ② Svetleča dioda
- ③ Izstopno okence za laserski žarek
- ④ Predal za baterije

3.2 Namenska uporaba

PM 2-PE je samonivelirni točkovni laser, s katerim lahko ena sama oseba hitro in natančno določa navpičnice. Naprava oddaja dva medsebojno usklajena laserska žarka (žarka z isto izhodiščno točko). Vsi žarki imajo enak doseg 30 m (doseg je odvisen od svetlosti okolice). Naprava je namenjena označevanju navpičnih predvsem v zaprtih prostorih. Pri zunanji uporabi je treba zagotoviti, da pogoji uporabe ustrezajo tistim v notranjih prostorih.

Možni nameni uporabe so: Prenos označenih točk s tal na strop.

Naprave na noben način ne smete spreminjati.

Upošteвайте navodila za delo, nego in vzdrževanje, ki so podana v teh navodilih za uporabo.

Uporabljajte samo originalen pribor in orodje Hilti, tako da se boste izognili morebitnim poškodbam.

Orodje in njegovi pripomočki so lahko nevarni, če jih nepravilno uporabljajo nestrokovno osebje in če se uporabljajo v nasprotju z namembnostjo.

3.3 Značilnosti

PM 2-PE je samonivelirna naprava v vse smeri znotraj območja pribl. 4°. Čas niveliranja znaša samo pribl. 3 sekunde.

Ob prekoračitvi območja niveliranja laserski žarki opozarjajo z utripanjem.

Lasersko napravo PM 2-PE odlikujejo preprosto rokovanje, enostavna uporaba in robustno plastično ohišje. Ker je majhna in lahka, jo je enostavno transportirati. Naprava se v običajnem načinu samodejno izklopi po 15 minutah. Način trajnega delovanja lahko aktivirate tako, da napravo vključite, izključite ter ponovno vključite v roku 3 sekund.

3.4 Indikatorji stanja

Motnja	Možen vzrok	Rešitev
Svetleča dioda	Svetleča dioda ne sveti	<ul style="list-style-type: none"> ▶ Naprava je izklopljena. ▶ Baterije so prazne. ▶ Baterije so napačno vstavljene.



Motnja	Možen vzrok	Rešitev
Svetleča dioda	Svetleča dioda sveti neprekinjeno	► Laserski žarek je vključen. Naprava deluje.
	Svetleča dioda utripne dvakrat na 10 sekund	► Baterije so skoraj prazne.
Laserski žarek	Laserski žarek utripne dvakrat na vsakih 10 sekund	► Baterije so skoraj prazne.
	Laserski žarek petkrat utripne in nato ostane trajno vključen.	► Avtomatski izklop je bil deaktiviran.
	Laserski žarek utripa z visoko frekvenco	► Naprava se ne more sama znivelirati.

3.5 Obseg dobave

1 točkovni laser PM 2-PE, 1 torbica, 4 baterije, 1 navodila za uporabo, 1 certifikat proizvajalca.

4 Pripor

Naziv	Kratka oznaka	Opis
Stojalo	PMA 20	•/•
Tarča	PMA 54/55	•/•
Teleskopski pritrdilni drog	PUA 10	•/•
Držalo	PMA 93	•/•
Očala za opazovanje laserskega žarka	PUA 60	Očala za opazovanje laserskega žarka niso zaščitna očala in ne varujejo oči pred laserskim sevanjem. Očal zaradi omejenega barvnega vida ni dovoljeno uporabljati v javnem cestnem prometu. Uporabljajte jih samo pri delu z napravo PM 2-PE.

5 Tehnični podatki

Doseg točk	30 m (98 ft — 5 in)	
Natančnost na 10 m	±1,5 mm	
Čas samoniveliranja	3 s	
Laserski razred	Razred 2, viden, 620–690 nm, ±10 nm (IEC 60825-1:2014); razred II (CFR 21 §1040.10 in 1040.11) (FDA)	
Premer žarka	Razdalja 5 m (16,4 ft)	< 4 mm (< 0,16 in)
	Razdalja 20 m (65,6 ft)	< 16 mm (< 0,63 in)
Območje samoniveliranja	± 4°	
Samodejni izklop – aktivira se po	15 min	
Prikazovanje stanja	LED dioda in laserski žarki	
Napajanje	Celice AA, alkalno-manganove baterije: 4	
Najdaljši čas delovanja	50 h pri +24 °C	
Delovna temperatura	-10 °C ... 50 °C (14,0 °F ... 122,0 °F)	
Temperatura skladiščenja	-25 °C ... 63 °C (-13,0 °F ... 145,4 °F)	
Zaščita pred prahom in škropljenjem vode	IP 54 po IEC 60529	
Navoj stojala (naprava)	UNC 1/4"	



Navoj stojala (podnožje)	BSW 5/8" UNC 1/4"
Dimenzije	63 mm x 107 mm x 137 mm (2,48 in x 4,21 in x 5,39 in)
Teža s podnožjem in baterijami	590 g (20,81 oz)

6 Vstavljanje baterij

1. Odprite pokrov predala za baterije.
2. Vzemite baterije iz embalaže in jih vstavite v napravo.



Za napravo uporabljajte samo baterije, ki jih priporoča Hilti.

3. Preverite, ali se polji baterij ujemajo z oznakami na spodnji strani vsake naprave.
4. Zaprite predal za baterije. Pazite, da se zapiralo dobro zaskoči.

7 Uporaba

7.1 Upravljanje točkovnega laserja

- ▶ Pozorno preberite naslednji odstavek.

7.1.1 Vklp laserskih žarkov

- ▶ Potisnite stikalo za vklop/izklop nazaj.

7.1.2 Izklop naprave/laserskih žarkov

- ▶ Potisnite stikalo za vklop/izklop naprej.



Po pribli 15 minutah se naprava samodejno izklopi.

7.1.3 Deaktiviranje avtomatskega izklopa

- ▶ Napravo vključite, izključite in jo v roku 3 sekund ponovno vključite. Laserski žarek petkrat utripne in tako potrdi deaktivacijo.



Naprava se izklopi, če stikalo za vklop/izklop potisnete naprej ali ko se baterije izpraznijo.

7.2 Primeri uporabe

- ▶ V nadaljevanju sta dva primera uporabe.

7.2.1 Poravnavanje suhomontažnih profilov za razdelitev prostorov

- ▶ Če želite izvesti razdelitev prostora, postopajte tako, kot je prikazano na naslednji sliki.

7.2.2 Nastavitev elementov za osvetlitev

- ▶ Za pravilno namestitvev elementov za osvetlitev postopajte tako, kot je prikazano na naslednji sliki.

7.3 Preverjanje točke navpičnice

1. Izberite visok prostor in naredite oznako na tleh (križec) – npr. v 5–10 m visokem stopnišču.
2. Napravo postavite na ravno in vodoravno površino.
3. Vklpote napravo.
4. Spodnji navpični žarek naprave nastavite na sredino križa.
5. Označite točko vertikalnega žarka na stropu. V ta namen že vnaprej prilepite na strop kos papirja.
6. Zavrtite napravo za 90°.



Spodnji navpični žarek mora ostati na sredini križa.



7. Označite točko vertikalnega žarka na stropu.
8. Postopek ponovite pri vrtenju za 180° in 270°.

Štiri tako dobljene točke tvorijo krog, v katerem presečišče diagonal d1 (1-3) in d2 (2-4) predstavlja točno navpično preneseno točko.

9. Izračunajte natančnost v skladu z razlago iz poglavja . → stran 157

7.3.1 Izračun natančnosti

- ▶ Rezultat (R) formule (RH = višina prostora) se nanaša na natančnost v „mm na 10 m“; glejte formulo (1). Rezultat (R) mora biti znotraj specifikacij za napravo: 1,5 mm na 10 m.

$$R = \frac{10}{RH [m]} \times \frac{(d1 + d2) [mm]}{4} \quad (1)$$

$$R = \frac{30}{RH [ft]} \times \frac{(d1 + d2) [inch]}{4} \quad (2)$$

8 Nega in vzdrževanje

8.1 Čiščenje in sušenje

1. Spihajte prah s stekla.
2. Stekla se ne dotikajte s prsti.
3. Za čiščenje uporabljajte samo čisto in mehko krpo; po potrebi jo rahlo navlažite s čistim alkoholom ali z vodo.

Za čiščenje ne uporabljajte drugih tekočin, ker lahko poškodujejo plastične dele.

4. Pri shranjevanju opreme upoštevajte temperaturne meje, zlasti pozimi in poleti, če puščate opremo v vozilu (-25 °C do +60 °C).

8.2 Skladiščenje

1. Če je aparat vlažen, ga vzemite iz kovčka. Napravo, kovček in pribor posušite (pri največ 40 °C/104 °F) in očistite. Opremo pospravite šele, ko je popolnoma suha.
2. Po daljšem skladiščenju ali daljšem prevozu opreme pred uporabo izdelka opravite kontrolne meritve.
3. Pred daljšim uskladiščenjem vzemite baterije iz naprave. Če iz baterij izteče tekočina, lahko poškoduje napravo.

8.3 Transport

- ▶ Za transport ali pošiljanje opreme uporabljajte embalažo **Hilti** ali enakovredno embalažo.

To napravo pošljite vedno brez baterij/akumulatorske baterije.

8.4 Služba za umerjanje Hilti

1. Priporočamo vam, da napravo redno pregleduje služba za umerjanje Hilti. Ta vam lahko zagotovi natančnost v skladu s standardi in zakonskimi zahtevami. Služba za umerjanje Hilti vam je na razpolago v vsakem trenutku, priporočamo pa izvedbo vsaj enkrat letno.
2. V okviru storitve umerjanja Hilti dobite potrdilo, da specifikacija pregledane naprave na dan preizkusa ustreza tehničnim podatkom v navodilih za uporabo. V primeru odstopanj od podatkov proizvajalca je treba rabljene merilne naprave ponovno nastaviti. Po opravljenem pregledu in umerjanju se naprava opremi z nalepko o umerjanju; s certifikatom o umerjanju pa se pisno potrdi, da naprava deluje znotraj meja, podanih s strani proizvajalca. Podjetja, ki so certificirana po ISO 900X, morajo vedno imeti certifikate o umerjanju. Nadaljnje informacije lahko dobite pri svojem zastopniku za Hilti.

9 Pomoč pri motnjah

V primeru motenj, ki niso navedene v tej preglednici oziroma jih sami ne znate odpraviti, se obrnite na naš servis **Hilti**.

Motnja	Možen vzrok	Rešitev
Naprave ni mogoče vklopiti.	Baterija je prazna	▶ Zamenjajte baterije.



Motnja	Možen vzrok	Rešitev
Naprave ni mogoče vklopiti.	Napačna polarnost baterije	► Baterije vstavite pravilno.
	Predal za baterijo ni zaprt	► Zaprite predal za baterije.
	Naprave ali stikalo za vklop/izklop je v okvari	► Napravo naj popravijo pri servisnem centru Hilti.
Posamezni laserski žarki ne delujejo.	Laserski vir ali krmiljenje laserja je v okvari	► Napravo naj popravijo pri servisnem centru Hilti.
Napravo je mogoče vključiti, vendar ni videti laserskega žarka.	Laserski vir ali krmiljenje laserja je v okvari	► Napravo naj popravijo pri servisnem centru Hilti.
	Temperatura je previsoka ali prenizka	► Napravo pustite, da se ohladi oz. segreje.
Avtomatsko niveliranje ne deluje.	Naprava je na preveč poševni podlagi	► Napravo postavite na ravno podlago.
	Nihalo je blokirano	► Sprostite nihalo.
	Premočna zunanja svetloba	► Zmanjšajte zunanjo svetlobo.
	Senzor nagiba je v okvari	► Napravo naj popravijo pri servisnem centru Hilti.

10 Proizvajalčeva garancija

- V primeru vprašanj o garancijskih pogojih se obrnite na lokalnega partnerja **Hilti**.

11 FCC-opozorilo (velja v ZDA) / IC-opozorilo (velja v Kanadi)

Preizkusi so pokazali, da naprava deluje znotraj mejnih vrednosti, ki so opredeljene v poglavju 15 določil FCC za digitalne naprave razreda B. Te mejne vrednosti predvidevajo zadostno zaščito pred motečim sevanjem pri uporabi v naseljenih področjih. Tovrstni aparati proizvajajo in uporabljajo visoke frekvence in lahko slednje tudi oddajajo. Zato lahko ob neupoštevanju navodil za namestitve in uporabo povzročijo motnje radijskega sprejema.

Ne moremo pa jamčiti, da pri določenih namestitvah aparat ne bo povzročal motenj. Če ta naprava povzroča motnje pri radijskem in televizijskem sprejemu, kar se lahko ugotovi s ponavljajočim vklopjanjem in izklopjanjem naprave, mora uporabnik odpraviti motnje z naslednjimi ukrepi:

- Preusmerite ali premaknite sprejemno anteno.
- Povečajte razdaljo med napravo in sprejemnikom.
- Priključite napravo na vtičnico tokokroga, na katerega ni priključen sprejemnik.
- Posvetujte se s svojim prodajalcem ali izkušenim rtv tehnikom.

Zaradi sprememb ali modifikacij, ki niso izrecno dovoljene s strani družbe **Hilti**, lahko uporabniku preneha pravica do uporabe naprave.

12 Dodatne informacije

Dodatne informacije o uporabi, tehnologiji, varstvu okolja in recikliranju najdete na naslednji povezavi: qr.hilti.com/manual/?id=2288653

Povezava je na voljo tudi na koncu tega dokumenta v obliki kode QR.

13 Odstranjevanje

Orodja **Hilti** so pretežno izdelana iz materialov, ki jih je mogoče znova uporabiti. Pogoj za ponovno uporabo materialov je ustrezno razvrščanje materiala. V mnogih državah servisi **Hilti** prevzamejo vaše odsluženo orodje. O tem se pozanimajte pri servisni službi **Hilti** ali svojem prodajnem svetovalcu.



- Električni orodij, naprav in akumulatorskih baterij ne zavrzite skupaj z gospodinjstskimi odpadki!



Originalne upute za uporabu

1 Podaci o uputi za uporabu

1.1 Uz ove upute za uporabu

- **Upozorenje!** Prije korištenja proizvoda trebate pročitati i razumjeti upute za uporabu koje su priložene proizvodu uključujući naputke, sigurnosne i upozoravajuće napomene, ilustracije i specifikacije. Upoznajte se posebice sa svim naputcima, sigurnosnim i upozoravajućim napomenama, ilustracijama, specifikacijama, te sastavim dijelovima i funkcijama. U slučaju nepridržavanja postoji opasnost od električnog udara, požara i/ili teških ozljeda. Upute za uporabu uključujući naputke, sigurnosne i upozoravajuće napomene sačuvajte za kasniju uporabu.
- **HILTI** proizvodi su namijenjeni profesionalnom korisniku i smije ih posluživati, održavati i servisirati samo ovlašteno kvalificirano osoblje. To osoblje mora biti posebno podučeno o mogućim opasnostima. Proizvod i njemu pripadajuća pomoćna sredstva mogu biti opasna ako ih nepropisno i neispravno upotrebljava neosposobljeno osoblje.
- Priložene upute za uporabu odgovaraju trenutnom stanju tehnike u vrijeme tiskanja. Aktualnu verziju uvijek možete pronaći online na Hilti stranici proizvoda. U tu svrhu slijedite poveznicu ili QR kod u ovim uputama za uporabu označen simbolom
- Proizvod uvijek prosljediti drugim osobama zajedno s ovim uputama za uporabu.

1.2 Objašnjenje znakova

1.2.1 Upozoravajući naputci

Upozoravajući naputci upozoravaju na opasnost prilikom rukovanja proizvodom. Koriste se sljedeće signalne riječi:

OPASNOST

OPASNOST !

- ▶ Znači moguću neposrednu opasnu situaciju, koja može prouzročiti tjelesne ozljede ili smrt.

UPOZORENJE

UPOZORENJE !

- ▶ Ova riječ skreće pozornost na moguću opasnu situaciju koja može uzrokovati teške tjelesne ozljede ili smrt.

OPREZ

OPREZ !

- ▶ Ova riječ skreće pozornost na moguću opasnu situaciju koja može uzrokovati tjelesne ozljede ili materijalnu štetu.

1.2.2 Simboli u dokumentaciji

U ovoj dokumentaciji koriste se sljedeći simboli:

	Prije uporabe pročitajte uputu za uporabu
	Napomene o primjeni i druge korisne informacije
	Rukovanje materijalima koji se mogu ponovno preraditi
	Električne uređaje i akumulatorske baterije ne bacajte u kućni otpad

1.2.3 Simboli na slikama

Koriste se sljedeći simboli na slikama:

2	Ovi brojevi odnose se na određene slike na početku ove upute
3	Numeriranjem na slikama se navodi redosljed radnih koraka i može odstupati od radnih koraka u tekstu



11	Brojevi položaja koriste se na slici Pregled i odnose se na brojeve legende u odlomku Pregled proizvoda
	Ovaj znak upućuje da trebate biti posebno pažljivi prilikom rukovanja proizvodom.

1.3 Simboli ovisno o proizvodu

1.3.1 Simboli na proizvodu

Mogu se koristiti sljedeći simboli na proizvodu:

	Uređaj podržava NFC tehnologiju koja je kompatibilna s iOS i Android platformama.
--	---

1.4 Informacije o proizvodu

proizvodi su namijenjeni profesionalnom korisniku i smije ih posluživati, održavati i servisirati samo ovlašteno kvalificirano osoblje. To osoblje mora biti posebno podučeno o mogućim opasnostima. Proizvod i njemu pripadajuća pomoćna sredstva mogu biti opasna ako ih nepropisno i neispravno upotrebljava neosposobljeno osoblje.

Oznaka tipa i serijski broj navedeni su na označnoj pločici.

- Prepišite serijski broj u sljedeću tablicu. Podaci o proizvodu potrebni su vam prilikom kontaktiranja našeg zastupništva ili servisa.

Podaci o proizvodu

Tip	PM 2-PE
Generacija	02
Serijski br.	

1.5 Izjava o sukladnosti

Proizvođač pod vlastitom odgovornošću izjavljuje da je ovdje opisani proizvod sukladan s važećim zakonodavstvom i normama. Sliku izjave o sukladnosti naći ćete na kraju ove dokumentacije.

Tehnička dokumentacija kod:

Hilti Entwicklungsgesellschaft mbH | Zulassung Geräte | Hiltistraße 6 | 86916 Kaufering, DE

1.6 Najlepnicna na proizvodu

Informacija o laseru

	<p>Klasa lasera 2 temelji se na normi IEC60825-1/EN60825-1:2014 i odgovara CFR 21 § 1040.10 i 1040.11 (Obavijest o laserskim proizvodima br. 56). Ne gledajte u laserski snop.</p>
--	--

2 Sigurnost

2.1 Opće sigurnosne mjere

- Prije mjerenja/ primjene provjerite točnost alata.
- Uređaj i njemu pripadajuća pomoćna sredstva mogu biti opasna ako ih nepropisno i neispravno upotrebljava neosposobljeno osoblje.
- Kako biste izbjegli opasnost od ozljeda, koristite samo originalni Hilti pribor i dodatne alate.
- Budite pažljivi, pazite što činite i kod rada s uređajem postupajte razumno. Uređaj ne koristite ako ste umorni ili pod utjecajem opojnih sredstava, alkohola ili lijekova. Trenutak nepažnje prilikom uporabe uređaja može dovesti do ozbiljnih tjelesnih ozljeda.
- Manipulacije ili preinake na uređaju nisu dozvoljene.
- Pridržavajte se podataka o radu, čišćenju i održavanju u uputi za uporabu.
- Ne onesposobljavajte sigurnosne uređaje i ne uklanjajte znakove uputa i upozorenja.
- Djecu držite dalje od laserskih uređaja.
- Vodite računa o utjecajima okoline. Uređaj ne izlažite padalinama, ne rabite ga u vlažnom ili mokrom okruženju. Uređaj ne koristite tamo gdje postoji opasnost od požara ili eksplozije.



- ▶ Uređaj održavajte s pažnjom. Provjerite rade li besprijekorno pokretljivi dijelovi alata i da nisu zaglavljani, jesu li dijelovi slomljeni ili tako oštećeni da utječu na rad alata. Uzrok mnogih nezgoda je loše održavanje uređaja.
- ▶ Popravak uređaja prepustite samo kvalificiranom stručnom osoblju i samo s originalnim zamjenskim dijelovima. Na taj način će se postići održavanje sigurnosti električnog alata.
- ▶ Nakon pada ili drugih mehaničkih djelovanja valja provjeriti točnost mjerenja uređaja.
- ▶ Ako uređaj iz velike hladnoće prenosite u toplije okruženje ili obratno, trebali biste ga pustiti da se prije uporabe aklimatizira.
- ▶ Pri uporabi s adapterima i priborom sa sigurnošću utvrdite je li uređaj čvrsto pričvršćen vijcima.
- ▶ Kako biste izbjegli nepravilna mjerenja, otvor za izlaz laserskog snopa morate držati čistim.
- ▶ Iako je uređaj projektiran za teške uvjete uporabe na gradilištima, trebali biste njime pažljivo rukovati kao i s drugim optičkim i električnim uređajima (dalekozor, naočale, fotoaparat).
- ▶ Iako je proizvod zaštićen protiv prodiranja vlage, trebali biste ga obrisati prije spremanja u transportnu kutiju.
- ▶ Preciznost provjerite više puta tijekom primjene.

2.2 Stručno opremanje radnih mjesta

- ▶ Osigurajte mjesto mjerenja i pri postavljanju uređaja pazite da snop ne bude usmjeren prema drugoj osobi ili prema vama.
- ▶ Kod radova na ljestvama izbjegavajte nenormalan položaj tijela. Zauzmite siguran i stabilan položaj tijela i u svakom trenutku održavajte ravnotežu.
- ▶ Mjerenje kroz staklene površine ili druge objekte može dati krive rezultate mjerenja.
- ▶ Pazite da uređaj bude postavljen na ravnoj i stabilnoj podlozi (bez vibracija!).
- ▶ Uređaj upotrebljavajte samo unutar definiranih granica primjene.
- ▶ Ukoliko se u području rada koristi više lasera, uvjerite se da zrake vašeg uređaja ne zamijenite sa zrakama drugih uređaja.
- ▶ Magneti mogu utjecati na preciznost, stoga se u blizini lasera ne smiju nalaziti magneti. S Hilti univerzalnim adapterom nema utjecaja.

2.3 Elektromagnetska kompatibilnost

Iako uređaj ispunjava stroge zahtjeve relevantnih smjernica, Hilti ne može isključiti mogućnost da uređaj bude ometan jakim zračenjem što može dovesti do neispravnog rada. U tom slučaju i u slučaju drugih nesigurnosti treba provesti kontrolna mjerenja. Hilti isto tako ne može isključiti da neće doći do ometanja drugih uređaja (npr. navigacijskih uređaja u zrakoplovima).

2.4 Klasifikacija lasera za uređaje klase lasera 2 / class II

Ovisno o prodajnoj verziji uređaj odgovara klasi lasera 2 prema IEC60825-1:2014 / EN60825-1:2014 i class II prema CFR 21 § 1040.10 i 1040.11(FDA). Ovi uređaji se smiju upotrebljavati bez dodatnih zaštitnih mjera. Oko se pri nehotičnom, kratkotrajnom pogledu u laserski snop štiti refleksnim zatvaranjem očnog kapka. Refleksno zatvaranje kapaka međutim može biti oslabljeno zbog uzimanja lijekova, uživanja alkohola ili droga. Unatoč tome kao i kod sunca ne bi trebalo gledati neposredno u izvor svjetlosti. Laserski snop ne usmjeravajte prema osobama.

2.5 Električna sigurnost

- ▶ Izolirajte ili uklonite baterije za slanje.
- ▶ Da biste izbjegli štetno djelovanje za okoliš, uređaj morate zbrinuti prema važećim smjernicama specifičnim za dotičnu državu. U slučaju dvojbe posavjetujte se s proizvođačem.
- ▶ Baterije ne smiju dospjeti u ruke djece.
- ▶ Ne pregrijavajte baterije i ne izlažite ih vatri. Baterije mogu eksplodirati ili se iz njih mogu oslobađati otrovne tvari.
- ▶ Ne punite baterije.
- ▶ Baterije ne lemite u uređaju.
- ▶ Baterije ne praznite kratkim spajanjem jer se time mogu pregrijati i uzrokovati opekline.
- ▶ Ne otvarajte baterije i ne izlažite ih pretjeranom mehaničkom opterećenju.
- ▶ U uređaj ne ulažite oštećene baterije.
- ▶ Ne miješajte nove sa starim baterijama. Ne upotrebljavajte baterije različitih proizvođača ili različitih tipova.

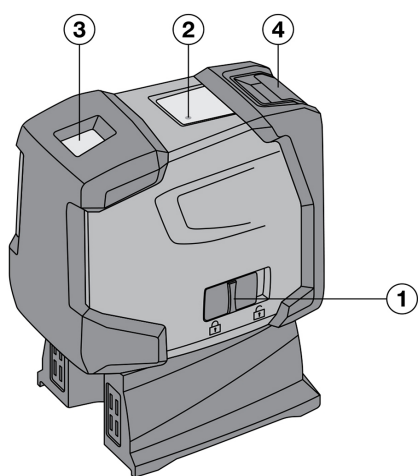


2.6 Tekućine

Kod neispravne primjene može iz baterije/akumulatorskog paketa istjecati tekućina. Izbjegavajte doticaj s ovom tekućinom. Kod slučajnog doticaja odmah isperite vodom. Ako tekućina dospije u oči, isperite ih s puno vode i odmah potražite liječničku pomoć. Tekućina, koja curi iz akumulatorske baterije, može dovesti do nadražaja kože ili opekлина.

3 Opis

3.1 Pregled proizvoda



- ① Tipka za uključivanje / isključivanje kombinirana s mehanizmom za blokadu njihala
- ② Svjetleća dioda
- ③ Otvor za izlaz laserskog snopa
- ④ Pretinac za baterije

3.2 Namjenska uporaba

PM 2-PE je samonivirajući točkasti laser s kojim jedna osoba može samostalno vršiti brza i točna mjerenja vertikalnih linija. Uređaj ima dva laserska snopa (snopovi s istom ishodišnom točkom) koji se međusobno poklapaju. Svi snopovi imaju isti domet od 30 m (domet je ovisan o osvjetljenosti okružja). Uređaj je namijenjen za označavanje vertikalnih točaka naročito u unutrašnjosti. Za vanjsku uporabu uređaja se mora paziti na to da okvirni uvjeti odgovaraju onima u zatvorenoj prostoriji.

Moguće primjene su: Prenosjenje točaka označenih na podu na strop.

Manipulacije ili preinake na uređaju nisu dozvoljene.

Slijedite podatke o radu, čišćenju i održavanju u uputi za uporabu.

Kako biste izbjegli opasnost od ozljeda, koristite samo originalni Hilti pribor i alate.

Uređaj i njemu pripadajuća pomoćna sredstva mogu biti opasna ako ih nepropisno i neispravno upotrebljava neosposobljena osoba.

3.3 Značajke

PM 2-PE se samoniveliira u svim smjerovima unutar 4°. Samoniveliranje traje samo približno 3 sekunde.

Kada se područje samoniveliranja prekorači, laserski snopovi trepere za upozorenje.

PM 2-PE se odlikuje lakim rukovanjem, jednostavnom uporabom i robusnim plastičnim kućištem, a zbog svojih malih dimenzija i male težine jednostavan je za transport. Uređaj se pri normalnom načinu rada isključuje nakon 15 minuta. Način neprekidnog rada moguć je uključivanjem, isključivanjem i ponovnim uključivanjem unutar 3 sekunde.



3.4 Obavijesti pri radu

Smetnja	Mogući uzrok	Rješenje
Svjetleća dioda	Svjetleća dioda ne svijetli	<ul style="list-style-type: none"> ▶ Uređaj je isključen. ▶ Baterije su istrošene. ▶ Baterije su neispravno umetnute.
	Svjetleća dioda stalno svijetli	▶ Laserski snop je uključen. Uređaj radi.
	Svjetleća dioda zatreperi dva puta svakih 10 sekundi	▶ Baterije su skoro istrošene.
Laserski snop	Laserski snop zatreperi dva puta svakih 10 sekundi	▶ Baterije su skoro istrošene.
	Laserski snop treperi pet puta te potom trajno ostaje uključen.	▶ Automatika isključivanja je deaktivirana.
	Laserski snop treperi visokom frekvencijom	▶ Uređaj ne može vršiti samoniveliranje.

3.5 Sadržaj isporuke

1 točkasti laser PM 2-PE, 1 torba za uređaj, 4 baterije, 1 upute za uporabu, 1 certifikat proizvođača.

4 Pripor

Oznaka	Kratki znak	Opis
Stativ	PMA 20	•/•
Ciljna ploča	PMA 54/55	•/•
Stezna šipka za teleskop	PUA 10	•/•
Stezni držač	PMA 93	•/•
Naočale za ciljanje lasera	PUA 60	Naočale za ciljanje lasera nisu naočale za zaštitu od lasera i ne štite oči od laserskog zračenja. Naočale se zbog njihova ograničenja pri raspoznavanju boja ne smiju koristiti u javnom cestovnom prometu, smiju se upotrebljavati samo pri radu s uređajem PM 2-PE.

5 Tehnički podaci

Doseg točke	30 m (98 ft - 5 in)	
Točnost na 10 m	±1,5 mm	
Vrijeme samoniveliranja	3 s	
Klasa lasera	Klasa 2, vidljivo, 620 - 690 nm, ±10 nm (EN 60825-1:2014); class II (CFR 21 §1040.10 i 1040.11) (FDA)	
Promjer snopa	Udaljenost 5 m (16,4 ft)	< 4 mm (< 0,16 in)
	Udaljenost 20 m (65,6 ft)	< 16 mm (< 0,63 in)
Područje samoniveliranja	± 4°	
Automatsko samostalno isključivanje - aktivirano nakon	15 min	
Indikator radnog stanja	LED i laserski snop	
Napajanje strujom	AA ćelije, alkalno-manganske baterije: 4	
Maksimalno vrijeme rada	50 h na +24 °C	



Radna temperatura	-10 °C ... 50 °C (14,0 °F ... 122,0 °F)
Temperatura skladištenja	-25 °C ... 63 °C (-13,0 °F ... 145,4 °F)
Zaštita od prašine i prskanja vode	IP 54 prema IEC 60529
Navoj stativa (uređaj)	UNC 1/4"
Navoj stativa (postolje)	BSW 5/8" UNC 1/4"
Dimenzije	63 mm x 107 mm x 137 mm (2,48 in x 4,21 in x 5,39 in)
Težina s postoljem i baterijama	590 g (20,81 oz)

6 Umetanje baterija

- Otvorite pretinac za baterije.
- Izvadite baterije iz ambalaže i umetnite ih direktno u uređaj.



Uređaj se smije upotrebljavati samo s baterijama koje je preporučio Hilti.

- Provjerite jesu li polovi pravilno usmjereni sukladno naputcima na donjoj strani uređaja.
- Zatvorite pretinac za baterije. Pazite na čisto zatvaranje blokade.

7 Rukovanje

7.1 Rukovanje točkastim laserom

- ▶ Pažljivo pročitajte ovaj odlomak.

7.1.1 Uključivanje laserskih snopova

- ▶ Gumite tipku za uključivanje / isključivanje prema natrag.

7.1.2 Isključivanje uređaja / laserskih snopova

- ▶ Gumite tipku za uključivanje / isključivanje prema naprijed.



Nakon otprilike 15 minuta uređaj se automatski isključuje.

7.1.3 Deaktiviranje automatskog isključivanja

- ▶ Uključite uređaj, potom ga isključite te ga unutar 3 sekunde ponovno uključite. Laserski snop zatreperi pet puta za potvrdu deaktiviranja.



Uređaj se isključuje kada se tipka za uključivanje / isključivanje pomakne prema naprijed ili ako su baterije istrošene.

7.2 Primjeri primjene

- ▶ U nastavku su navedena dva primjera primjene.

7.2.1 Namještanje profila za suhu gradnju za podjelu prostora

- ▶ Ako želite podijeliti prostor, postupite kako je prikazano na slici.

7.2.2 Uređivanje elemenata osvjetljenja

- ▶ Ako želite namjestiti elemente osvjetljenja, postupite kako je prikazano na slici.

7.3 Provjera ciljne točke

- U visokoj prostoriji nacrtajte podnu oznaku (križić) (primjerice na stepeništu visine 5-10 m).
- Postavite uređaj na ravnu i vodoravnu površinu.



3. Uključite uređaj.
4. Postavite uređaj s donjim ciljnim snopom na središte križa.
5. Označite točku vertikalnog ciljnog snopa na stropu. U tu svrhu prije toga na strop pričvrstite papir.
6. Okrenite uređaj za 90°.

Donja ciljna točka mora ostati na središtu križa.

7. Označite točku vertikalnog ciljnog snopa na stropu.
8. Ponovite postupak kod okretanja od 180° i 270°.

4 rezultirajuće točke definiraju krug u kojem točke sjecišta dijagonala d1 (1-3) i d2 (2-4) označuju točnu ciljnu točku.

9. Izračunajte točnost kako je opisano u poglavlju . → stranica 165

7.3.1 Izračun točnosti

- ▶ Rezultat (R) formule (VP = visina prostorije) odnosi se na točnost u "mm na 10 m"; vidi formulu (1). Ovaj rezultat (R) trebao bi biti unutar specifikacije za uređaj: 1,5 mm na 10 m.

$$R = \frac{10}{RH [m]} \times \frac{(d1 + d2) [mm]}{4} \quad (1)$$

$$R = \frac{30}{RH [ft]} \times \frac{(d1 + d2) [inch]}{4} \quad (2)$$

8 Čišćenje i održavanje

8.1 Čišćenje i sušenje

1. Otpuhnite prašinu sa stakla.
2. Staklo ne dodirujte prstima.
3. Čistite samo čistom i mekom krpom; ako je potrebno, navlažite je čistim alkoholom ili s malo vode.

Ne upotrebljavajte druge tekućine, jer mogu nagristi plastične dijelove.

4. Kod skladištenja Vaše opreme vodite računa o graničnim temperaturnim vrijednostima, posebice zimi / ljeti kada Vašu opremu čuvate u unutrašnjosti vozila (-25 °C do +60 °C).

8.2 Skladištenje

1. Ako se uređaj smooči, izvadite ga iz kovčega. Osušite uređaje, transportne kutije i pribor (na temperaturi najviše od 40 °C / 104 °F) i očistite ih. Opremu ponovno zapakirajte tek nakon što se u potpunosti osuši.
2. Nakon duljeg skladištenja ili transporta svoje opreme prije uporabe provedite kontrolno mjerenje.
3. Prije duljeg skladištenja izvadite baterije iz uređaja. Baterije koje cure mogu oštetiti uređaj.

8.3 Transport

- ▶ Za transport ili slanje svoje opreme upotrebljavajte bilo originalnu **Hilti** ambalažu ili istovjetnu ambalažu.

Ovaj uređaj uvijek šaljite bez baterija/akumulatorske baterije.

8.4 Hilti Kalibracijski servis

1. Preporučujemo da iskoristite redovitu provjeru od strane Hilti kalibracijskog servisa kako biste mogli jamčiti pouzdanost u skladu s normama i pravnim zahtjevima. Hilti kalibracijski servis vam u svakom trenutku stoji na raspolaganju; preporučujemo da ga napravite barem jednom godišnje.
2. U okviru Hilti kalibracijskog servisa se potvrđuje da specifikacije ispitanoj opremi odgovaraju tehničkim podacima u uputama za uporabu. U slučaju odstupanja od podataka proizvođača moraju se rabljeni uređaji za mjerenje ponovno podesiti. Nakon baždarenja i ispitivanja se na uređaj postavlja kalibracijska pločica, a certifikatom o kalibraciji pismeno potvrđuje da uređaj radi sukladno podacima proizvođača. Certifikati o kalibraciji su uvijek potrebni za poduzeća koja su certificirana prema ISO 900X. Ostale informacije će Vam rado dati najbliža osoba na kontakt tvrtke Hilti.



9 Pomoć u slučaju smetnji

U slučaju smetnji, koje nisu navedene u ovoj tablici ili koje ne možete sami ukloniti, obratite se našem **Hilti** servisu.

Smetnja	Mogući uzrok	Rješenje
Uređaj se ne može uključiti.	Baterija je prazna	► Zamijenite baterije.
	Krivi polaritet baterije	► Ispravno umetnite baterije.
	Pretnac za baterije nije zatvoren	► Zatvorite pretnac za baterije.
	Uređaj ili prekidač za uključivanje/isključivanje je neispravan	► Uređaj odnesite na popravak u Hilti servis.
Pojedinačni laserski snopovi ne funkcioniraju.	Laserski izvor ili upravljanje laserom je u kvaru	► Uređaj odnesite na popravak u Hilti servis.
Uređaj se može uključiti, ali se ne vidi laserski snop.	Laserski izvor ili upravljanje laserom je u kvaru	► Uređaj odnesite na popravak u Hilti servis.
	Temperatura je previsoka ili preniska	► Ostavite uređaj da se ohladi ili zagrije.
Automatsko niveliranje ne funkcionira.	Uređaj postavljen na previše ukošenu podlogu	► Stavite uređaj na ravnu podlogu.
	Njihalo je blokirano	► Odblokirajte njihalo.
	Prejako vanjsko svjetlo	► Smanjite vanjsko svjetlo.
	Senzor nagiba je neispravan	► Uređaj odnesite na popravak u Hilti servis.

10 Jamstvo proizvođača

- Ukoliko imate pitanja glede jamstvenih uvjeta, obratite se svojem lokalnom **Hilti** partneru.

11 FCC napomena (važeća za SAD) / IC napomena (važeća za Kanadu)

Ispitivanjem ovog uređaja utvrđeno je da je u granicama digitalnih uređaja klase B u skladu s odlomkom 15 odredbi FCC. Ove granične vrijednosti predviđaju dovoljnu zaštitu instalacija u stambenim područjima od smetnji uzrokovanih zračenjem. Uređaji ovakve vrste generiraju i rabe visoke frekvencije i mogu ih također emitirati. Stoga mogu prouzročiti smetnje u radio prijemu ako nisu instalirani i rabljeni u skladu s uputama.

Ne može se međutim jamčiti da u nekim instalacijama neće doći do smetnji. Ako ovaj uređaj uzrokuje smetnje u radio ili televizijskom prijemu što se može utvrditi isključivanjem i ponovnim uključivanjem uređaja, korisniku savjetujemo ukloniti ih sljedećim mjerama:

- Ponovnim usmjeravanjem ili premještanjem prijamne antene.
- Povećanjem razmaka između uređaja i prijarnika.
- Uređaj priključite na utičnicu strujnog kruga različitog od strujnog kruga prijarnika.
- Zatražite savjet trgovca ili iskusnog radio/TV tehničara.

Izmjene ili preinake, koje nije izričito odobrio **Hilti**, mogu ograničiti pravo korisnika pri stavljanju uređaja u pogon.

12 Dodatne informacije

Dodatne informacije o rukovanju, tehnici, okolišu i recikliranju pronaći ćete na sljedećoj poveznici: qr.hilti.com/manual/?id=2288653

Tu poveznicu naći ćete na kraju ove dokumentacije u obliku QR koda.

13 Zbrinjavanje otpada

Hilti Uređaji su većim dijelom izrađeni od materijala koji se mogu ponovno preraditi. Pretpostavka za to je njihovo stručno razvrstavanje. U mnogim zemljama **Hilti** preuzima vaš stari uređaj na recikliranje. Raspitajte se u **Hilti** servisnoj službi ili kod vašeg prodajnog savjetnika.





► Электриčne алате, електроничке уређаје и акумулаторске батерије не бацајте у куќни отпад!

Оригинальное руководство по эксплуатации

1 Данные руководства по эксплуатации

1.1 К настоящему руководству по эксплуатации



Импортер и уполномоченная изготовителем организация

- (RU) Российская Федерация
АО "Хилти Дистрибушн ЛТД", 141402, Московская область, г. Химки, ул. Ленинградская, стр. 25, комната 15.26
- (BY) Республика Беларусь
ИООО "Хилти БиУай", 222750, Минская область, Дзержинский район, Р-1, 18-й км, 2 (около д. Слободка), помещение 1-34
- (KZ) Республика Казахстан
ТОО "Хилти Казахстан", 050057, г. Алматы, Бостандыкский район, ул. Тимирязева, дом 42/15, литер 012 (корпус15)
- (AM) Республика Армения
ООО "ЭЙЧ-КОН", 0070, г. Ереван, ул. Ерванда Кочара 19/28

Страна производства: см. маркировочную табличку на оборудовании.

Дата производства: см. маркировочную табличку на оборудовании.

Соответствующий сертификат можно найти по адресу: www.hilti.ru

Специальных требований к условиям хранения, транспортировки и использования, кроме указанных в руководстве по эксплуатации, нет.

Срок службы изделия составляет 5 лет.

- Предупреждение! Перед использованием изделия убедитесь в том, что вы полностью изучили прилагаемое к нему руководство по эксплуатации, включая приводимые там инструкции, указания по технике безопасности и предупреждения, иллюстрации и технические характеристики. В частности, ознакомьтесь со всеми инструкциями, указаниями по технике безопасности и предупреждениями, иллюстрациями, техническими характеристиками, а также компонентами и функциями. Несоблюдение этих требований может привести к поражению электрическим током, возгоранию и/или серьезным травмам. Храните руководство по эксплуатации, включая все инструкции, указания по технике безопасности и предупреждения, для последующего использования.
- Изделия предназначены для профессионального использования, поэтому они должны обслуживаться и ремонтироваться только уполномоченным и обученным персоналом. Этот персонал должен пройти специальный инструктаж по технике безопасности. Использование изделия и его оснастки не по назначению или его эксплуатация необученным персоналом могут представлять опасность.
- Прилагаемое руководство по эксплуатации соответствует уровню технического прогресса на момент сдачи в печать. Актуальная версия всегда доступна в режиме онлайн на веб-сайте Hilti с описанием изделия. Для этого перейдите по ссылке или QR-коду, приводимым в настоящем руководстве по эксплуатации с обозначением символом
- При смене владельца обязательно передавайте настоящее руководство по эксплуатации вместе с изделием.

1.2 Пояснение к знакам (условным обозначениям)

1.2.1 Предупреждающие указания

Предупреждающие указания служат для предупреждения об опасностях при обращении с машиной. Используются следующие сигнальные слова:



⚠ ОПАСНО

ОПАСНО !

- ▶ Общее обозначение непосредственной опасной ситуации, которая влечет за собой тяжелые травмы или смертельный исход.

⚠ ПРЕДУПРЕЖДЕНИЕ

ПРЕДУПРЕЖДЕНИЕ !

- ▶ Общее обозначение потенциально опасной ситуации, которая может повлечь за собой тяжелые травмы или смертельный исход.

⚠ ОСТОРОЖНО

ОСТОРОЖНО !

- ▶ Общее обозначение потенциально опасной ситуации, которая может повлечь за собой травмы или повреждение оборудования (материальный ущерб).

1.2.2 Символы, используемые в руководстве

В этом руководстве используются следующие символы:

	Перед использованием прочтите руководство по эксплуатации.
	Указания по эксплуатации и другая полезная информация
	Обращение с материалами, пригодными для вторичной переработки
	Не выбрасывайте электроустройства и аккумуляторы вместе с обычным мусором!

1.2.3 Символы на изображениях

На изображениях используются следующие символы:

	Эти цифры указывают на соответствующее изображение в начале данного руководства.
	Нумерация на изображениях отображает порядок выполнения рабочих операций и может отличаться от нумерации, используемой в тексте.
	Номера позиций используются в обзорном изображении. В обзоре изделия они указывают на номера в экспликации.
	Этот знак должен привлечь особое внимание пользователя при обращении с изделием.

1.3 Символы в зависимости от изделия

1.3.1 Символы на изделии

На изделии могут использоваться следующие символы:

	Устройство поддерживает технологию NFC, совместимую с платформами iOS и Android.
--	--

1.4 Информация об изделии

Изделия предназначены для профессионального использования, поэтому они должны обслуживаться и ремонтироваться только уполномоченным и обученным персоналом. Этот персонал должен пройти специальный инструктаж по технике безопасности. Использование изделия и его оснастки не по назначению или его эксплуатация необученным персоналом могут представлять опасность.

Типовое обозначение и серийный номер указаны на заводской табличке.



- ▶ Перепишите серийный номер в нижеприведенную табличную форму. Данные изделия необходимы при обращении в наше представительство или сервисный центр.

Указания к изделию

Тип	PM 2-PE
Поколение	02
Серийный №	

1.5 Декларация соответствия нормам

Настоящим фирма-изготовитель с полной ответственностью заявляет, что данное изделие соответствует действующим директивам и нормам. Копию декларации соответствия нормам см. в конце этого документа.

Техническая документация (оригиналы) хранится здесь:

Hilti Entwicklungsgesellschaft mbH | Zulassung Geräte | Hiltistraße 6 | 86916 Kaufering, Германия

1.6 Наклейка на изделии

Данные лазера

	<p>Соответствует классу лазера 2 согласно классификации стандарта IEC60825-1/EN60825-1:2014 и CFR 21 § 1040.10 и 1040.11 (Laser Notice 56). Избегайте прямого визуального контакта с источником лазерного излучения.</p>
--	--

2 Безопасность

2.1 Общие меры безопасности

- ▶ Перед измерениями/использованием инструмента проверьте его точность.
- ▶ Использование инструмента и его оснастки не по назначению или его эксплуатация необученным персоналом могут представлять опасность.
- ▶ Во избежание получения травм и повреждения устройства используйте только оригинальную оснастку и дополнительные принадлежности производства Hilti.
- ▶ Будьте внимательны, следите за своими действиями и серьезно относитесь к работе с устройством. Не пользуйтесь устройством, если вы устали или находитесь под действием наркотиков, алкоголя или медикаментов. Незначительная ошибка при невнимательной работе с устройством может стать причиной серьезного травмирования.
- ▶ Внесение изменений в конструкцию инструмента или его модификация запрещаются.
- ▶ Соблюдайте предписания по эксплуатации, уходу и техническому обслуживанию устройства, приведенные в руководстве по эксплуатации.
- ▶ Не отключайте предохранительные устройства и не удаляйте предупреждающие надписи и таблички.
- ▶ Храните лазерные приборы в недоступном для детей месте.
- ▶ Учитывайте влияние окружающей среды. Избегайте образования конденсата на устройстве, не проводите работы с ним во влажных и сырых помещениях. Не используйте устройство там, где существует опасность пожара или взрыва.
- ▶ Тщательно следите за состоянием устройства. Проверяйте безупречное функционирование подвижных частей, легкость их хода, целостность всех частей и отсутствие повреждений, которые могли бы отрицательно повлиять на работу устройства. Причиной многих несчастных случаев является несоблюдение правил технического обслуживания приборов.
- ▶ Доверяйте ремонт устройства только квалифицированному персоналу, использующему только оригинальные запчасти. Этим обеспечивается поддержание электронного инструмента в безопасном и исправном состоянии.
- ▶ В случае падения устройства или иных механических воздействий необходимо проверить его точность.
- ▶ В случае резкого изменения температуры подождите, пока нивелир не примет температуру внешней среды.
- ▶ При использовании адаптеров и оснастки убедитесь, что прибор прочно закреплен.
- ▶ Во избежание неточности измерений необходимо следить за чистотой окон выхода лазерного луча.
- ▶ Хотя прибор предназначен для использования в сложных условиях на строительных площадках, с ним, как и с другими оптическими и электрическими устройствами (полевыми биноклями, очками, фотоаппаратами), следует обращаться бережно.



- ▶ Несмотря на то, что инструмент защищен от проникновения влаги, его следует вытереть насухо, перед тем как положить в переносную сумку.
- ▶ Во время работы многократно проверяйте точность прибора.

2.2 Правильная организация рабочего места

- ▶ Оградите место проведения работ и при установке устройства обратите внимание на то, чтобы луч лазера не был направлен на окружающих или на вас самих.
- ▶ Выбирайте удобное положение тела при работе на приставных лестницах и стремянках. Постоянно сохраняйте устойчивое положение и равновесие.
- ▶ Измерения, сделанные через оконное стекло или иные объекты, могут привести к неверному результату.
- ▶ Помните, что нивелир должен устанавливаться на ровной неподвижной поверхности (без вибраций).
- ▶ Используйте нивелир только в пределах его технических характеристик.
- ▶ Будьте внимательны при использовании нескольких лазеров в рабочей зоне: не допускайте путаницы между лазерными лучами разных устройств!
- ▶ На точность инструмента могут отрицательно воздействовать магнитные поля, поэтому убедитесь в отсутствии магнита вблизи места проведения работ. При использовании с универсальным адаптером Hilti такое воздействие исключается.

2.3 Электромагнитная совместимость

Хотя устройство отвечает строгим требованиям соответствующих директив, фирма Hilti не исключает возможности появления помех при его эксплуатации вследствие воздействия сильного излучения, способного привести к ошибкам в работе. В этих или иных случаях, когда результаты измерений могут оказаться недостоверными, следует проводить контрольные измерения. Фирма Hilti также не исключает возможности появления помех при эксплуатации устройства из-за воздействия других устройств/приборов (например навигационного оборудования, используемого в самолетах).

2.4 Классификация лазерных приборов с классом лазера 2

В зависимости от модели данный инструмент соответствует классу лазера 2 по стандарту IEC60825-1:2014/EN60825-1:2014 и классу II по CFR 21 §1040.10 и 1040.11(FDA). Эксплуатация данных инструментов не требует принятия дополнительных мер защиты. Рефлекторное закрытие век позволяет защитить глаза при случайном кратковременном взгляде на источник лазерного луча. Действительность данного рефлекса может быть значительно снижена при употреблении медицинских препаратов, алкоголя или наркотических средств. В любом случае нельзя смотреть непосредственно в источник лазерного излучения так же, как не рекомендуется смотреть на солнце. Запрещается направлять лазерный луч на людей.

2.5 Электрические/электронные компоненты

- ▶ Изолируйте или удалите элементы питания перед транспортировкой.
- ▶ Во избежание ущерба для окружающей среды утилизируйте инструмент в соответствии с действующими местными нормами. В случае возникновения вопросов свяжитесь с изготовителем.
- ▶ Берегите элементы питания от детей.
- ▶ Не перегревайте элементы питания и не подвергайте их воздействию пламени. Элементы питания взрывоопасны и могут выделять ядовитые вещества.
- ▶ Не заряжайте элементы питания.
- ▶ Не припаивайте элементы питания к устройству.
- ▶ Избегайте короткого замыкания элементов питания, так как они могут при этом перегреться и вызвать ожоги.
- ▶ Не вскрывайте элементы питания и не подвергайте их механическим нагрузкам.
- ▶ Не устанавливайте поврежденные элементы питания.
- ▶ Не используйте совместно новые и старые элементы питания. Не используйте элементы питания разных производителей или разных типов.

2.6 Жидкости

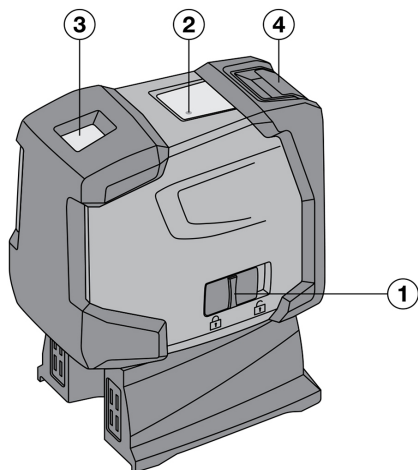
При неправильном обращении из элемента питания/аккумулятора возможно вытекание электролита. Избегайте контакта с ним. При случайном контакте смойте водой. При попадании таких жидкостей



в глаза промойте их большим количеством воды и обратитесь за помощью к врачу. Вытекающий из аккумулятора электролит может привести к раздражению кожи или ожогам.

3 Описание

3.1 Обзор устройства 1



- ① Ползунковый переключатель «Вкл/Выкл» с механизмом блокировки маятника
- ② Светодиод
- ③ Окно выхода лазерного луча
- ④ Отсек для элементов питания

3.2 Использование по назначению

PM 2-PE представляет собой самонивелирующийся точечный лазер, с помощью которого один человек может быстро и точно определить вертикаль. Инструмент может испускать два взаимосвязанных лазерных луча, исходящих из одной точки. Все лучи имеют одинаковую дальность действия 30 м (она зависит от яркости окружающего освещения). Инструмент предназначен для выполнения вертикальной разметки преимущественно внутри помещений. При использовании инструмента вне помещения необходимо обратить внимание на то, чтобы общие условия выполняемых работ были такими же, как и при использовании внутри помещения.

Возможные области применения: перенос точек разметки с пола на потолок.

Внесение изменений в конструкцию инструмента или его модификация запрещаются.

Соблюдайте предписания по эксплуатации, уходу и техническому обслуживанию, приведенные в руководстве по эксплуатации.

Во избежание получения травм и повреждения пылесоса используйте только оригинальную оснастку/принадлежности фирмы Hilti.

Использование электроинструмента и его оснастки не по назначению или его эксплуатация необученным персоналом могут представлять опасность.

3.3 Особенности

PM 2-PE оснащен функцией автоматического нивелирования по всем осям в пределах отклонения плоскости установки 4°. Время нивелирования составляет всего лишь ок. 3 с.

При превышении пределов диапазона автоматического нивелирования лазерные лучи мигают в целях предупреждения.

PM 2-PE выгодно отличается легкостью обслуживания, простотой использования, прочностью пластмассового корпуса и удобством транспортировки благодаря небольшим размерам и малому весу. В нормальном режиме инструмент автоматически отключается через 15 минут. Активация режима непрерывной работы возможна путем включения, выключения и повторного включения инструмента в течение 3 с.



3.4 Рабочие сообщения

Неисправность	Возможная причина	Решение
Светодиод	Светодиод не горит	<ul style="list-style-type: none"> ▶ Инструмент выключен. ▶ Элементы питания разряжены. ▶ Элементы питания установлены неправильно.
	Светодиод горит постоянно	▶ Включен лазерный луч. Инструмент работает.
	Светодиод мигает два раза каждые 10 с	▶ Элементы питания почти разряжены.
Лазерный луч	Лазерный луч мигает два раза каждые 10 с	▶ Элементы питания почти разряжены.
	Лазерный луч мигает пять раз, после этого горит непрерывно.	▶ Была деактивирована функция автоматического отключения.
	Лазерный луч мигает с высокой частотой	▶ Самовыравнивание нивелира не происходит.

3.5 Комплект поставки

1 точечный лазер PM 2-PE, 1 сумка для инструмента, 4 элемента питания, 1 руководство по эксплуатации, 1 сертификат производителя.

4 Принадлежности

Наименование	Условные обозначения	Описание
Штатив	PMA 20	•/•
Мишень	PMA 54/55	•/•
Телескопическая стойка с зажимом	PUA 10	•/•
Зажимное крепление	PMA 93	•/•
Лазерные очки	PUA 60	Лазерные очки не являются защитными очками. Они не защищают глаза от лазерного излучения. Вследствие ограничения цветового восприятия эти очки нельзя использовать в условиях уличного движения. Они предназначены только для работы с PM 2-PE.

5 Технические данные

Рабочая дальность точек		30 м (98 фут — 5 дюйм)
Точность на расстоянии 10 м		±1,5 мм
Время автоматического нивелирования		3 с
Класс лазера		Класс 2, видимый, 620–690 нм, ±10 нм (IEC 60825-1:2014); class II (CFR 21 §1040.10 и 1040.11) (FDA)
Диаметр луча	Расстояние 5 м (16,4 футов)	< 4 мм (< 0,16 дюйм)
	Расстояние 20 м (65,6 футов)	< 16 мм (< 0,63 дюйм)
Диапазон автоматического нивелирования		± 4°
Автоматическое отключение – активировано через		15 мин



Индикация рабочего состояния	Светодиод и лазерные лучи
Электропитание	Элементы питания AA, щелочно-марганцевые элементы питания: 4
Максимальное время работы на одной зарядке	50 ч при +24 °C
Рабочая температура	-10 °C ... 50 °C (14,0 °F ... 122,0 °F)
Температура хранения	-25 °C ... 63 °C (-13,0 °F ... 145,4 °F)
Защита от пыли и влаги	IP 54 по IEC 60529
Резьба штатива (инструмент)	UNC 1/4"
Резьба штатива (подошва)	BSW 5/8" UNC 1/4"
Габаритные размеры	63 мм x 107 мм x 137 мм (2,48 дюйм x 4,21 дюйм x 5,39 дюйм)
Масса с подошвой и с элементами питания	590 г (20,81 унция)

6 Установка элементов питания 2

1. Откройте отсек для элементов питания.
2. Достаньте элементы питания из упаковки и вставьте их в отсек.



Инструмент можно эксплуатировать только с рекомендованными Hilti элементами питания.

3. Проверьте, правильно ли установлены элементы питания согласно указаниям на нижней стороне инструмента.
4. Закройте отсек для элементов питания. Убедитесь в надежном закрывании отсека.

7 Эксплуатация

7.1 Управление точечным лазером

- ▶ Внимательно изучите этот раздел.

7.1.1 Включение лазерных лучей

- ▶ Сдвиньте переключатель «Вкл/Выкл» назад.

7.1.2 Выключение инструмента/лазерных лучей

- ▶ Сдвиньте переключатель вперед.



Примерно через 15 мин произойдет автоматическое выключение инструмента.

7.1.3 Деактивация функции автоматического отключения

- ▶ Включите инструмент, затем выключите его и включите снова в течение 3 с. Лазерный луч мигнет пять раз для подтверждения деактивации.



Инструмент выключается при сдвиге переключателя «Вкл/Выкл» вперед или в случае разряда элементов питания.

7.2 Примеры использования

- ▶ Далее приводятся два примера использования.

7.2.1 Выравнивание металлопрофилей для монтажа перегородок внутри помещения 3

- ▶ При монтаже перегородок внутри помещения действуйте так, как показано на изображении.



7.2.2 Установка светильников 4

- ▶ При установке осветительных элементов действуйте так, как показано на изображении.

7.3 Проверка вертикали 5

1. Сделайте отметку (крест) на полу в помещении с высокими потолками (например, на лестничной клетке высотой 5–10 м).
2. Установите нивелир на ровную горизонтальную поверхность.
3. Включите нивелир.
4. Установите инструмент так, чтобы нижний вертикальный луч был направлен в центр креста.
5. Отметьте точку падения вертикального луча на потолке. Для этой цели предварительно прикрепите к потолку лист бумаги.
6. Поверните инструмент на 90°.



Нижний вертикальный луч должен оставаться в центре креста.

7. Отметьте точку падения вертикального луча на потолке.
8. Повторите процедуру, повернув инструмент на 180° и 270°.



В результате получаются 4 отметки, через которые можно провести окружность. Точка пересечения диагоналей d1 (1–3) и d2 (2–4) и является итоговой отметкой для расчета.

9. В соответствии с описанием в главе рассчитайте точность. → страница 174

7.3.1 Расчет точности

- ▶ Результат расчета (R) по формуле (RH = высота помещения) отражает показатель точности в «мм на 10 м»; см. формулу (1). Этот показатель должен соответствовать спецификации инструмента: 1,5 мм на 10 м

$$R = \frac{10}{RH [m]} \times \frac{(d1 + d2) [mm]}{4} \quad (1)$$

$$R = \frac{30}{RH [ft]} \times \frac{(d1 + d2) [inch]}{4} \quad (2)$$

8 Уход и техническое обслуживание**8.1 Очистка и сушка**

1. Сдуйте пыль со стекла.
2. Не касайтесь стекла пальцами.
3. Для очистки используйте только чистую и мягкую ткань; в случае необходимости слегка смочите ткань чистым спиртом или небольшим количеством воды.



Не применяйте никаких других жидкостей, поскольку они могут повредить пластмассовые детали.

4. При хранении оборудования соблюдайте температурный режим, особенно зимой/летом, если ваше оборудование хранится в автомобиле (от -25 °C до +60 °C).

8.2 Хранение

1. Распакуйте подвергшиеся воздействию влаги устройства. Высушите и очистите инструмент, переносную сумку и принадлежности (при температуре не более 40 °C/104 °F). Заново упакуйте оборудование, но только после того, как оно полностью высохнет.
2. Перед использованием устройства после его длительного хранения/транспортировки выполните сначала контрольное измерение.
3. Перед длительным хранением выньте элементы питания из инструмента. Протекшие элементы питания могут повредить инструмент.

8.3 Транспортировка

- ▶ Используйте для транспортировки или отправки вашего инструмента транспортные контейнеры фирмы **Hilti** либо упаковки аналогичного качества.



Перед отправкой инструмента всегда извлекайте элементы питания/аккумулятор.



8.4 Hilti Служба калибровки

- Мы рекомендуем регулярно проверять инструменты/устройства в службе калибровки Hilti для обеспечения их надежности и соответствия требованиям/стандартам. Служба калибровки Hilti всегда готова вам помочь; калибровку рекомендуется проводить как минимум один раз в год.
- В рамках калибровки, проводимой службой калибровки Hilti, подтверждается, что на день проверки параметры (спецификации) проверяемого инструмента/устройства соответствуют техническим данным, указанным в руководстве по эксплуатации. При обнаружении отклонений от заданных значений измерительные устройства настраиваются заново. После настройки и контрольных испытаний на устройство прикрепляется калибровочный знак и выдается калибровочный сертификат, подтверждающий, что устройство работает в пределах технических характеристик. Калибровочные сертификаты всегда требуются для предприятий, сертифицированных по ISO 900X. Дополнительную информацию вы можете получить в ближайшем сервисном центре Hilti.

9 Помощь при неисправностях

В случае неисправностей, которые не указаны в этой таблице или которые вы не можете устранить самостоятельно, обращайтесь в ближайший сервисный центр Hilti.

Неисправность	Возможная причина	Решение
Нивелир не включается.	Элемент питания разряжен	► Замените элементы питания.
	Ошибка в полярности при подключении элемента питания	► Правильно вставьте элементы питания.
	Не закрыт отсек для элементов питания	► Закройте отсек для элементов питания.
	Неисправен инструмент или выключатель.	► Сдайте нивелир для ремонта в сервисный центр Hilti.
Не включаются отдельные лазерные лучи.	Неисправен источник лазерного излучения или управляющее устройство лазера.	► Сдайте нивелир для ремонта в сервисный центр Hilti.
Нивелир включается, но лазерных лучей не видно.	Неисправен источник лазерного излучения или управляющее устройство лазера.	► Сдайте нивелир для ремонта в сервисный центр Hilti.
	Слишком высокая или слишком низкая температура	► Дайте инструменту остыть или нагреться.
Не работает функция автоматического нивелирования.	Инструмент установлен на основании, имеющем слишком большой уклон	► Поставьте инструмент на ровное основание.
	Застопорен маятник	► Высвободите маятник.
	Слишком сильная внешняя освещенность	► Уменьшите внешнее освещение.
	Датчик наклона неисправен	► Сдайте нивелир для ремонта в сервисный центр Hilti.

10 Гарантия производителя

- С вопросами по поводу гарантийных условий обращайтесь в ближайшее представительство Hilti.

11 Предписание FCC (для США)/предписание IC (для Канады)



Это устройство прошло испытания на предельные значения, которые описаны в разделе 15 стандарта FCC для цифровых устройств класса В. Эти предельные значения предусмотрены для обеспечения в жилых зонах достаточной защиты от излучения. Устройства такого типа генерируют и используют высокие частоты и также испускают излучение. Поэтому в случае несоблюдения правил и указаний по установке и эксплуатации подобного устройства оно может стать источником помех радиоприему.

Нельзя гарантировать, что при определенных обстоятельствах не возникнут помехи. В случае, если устройство вызывает помехи радио- и телеприему, что можно определить, сопоставив моменты



появления и исчезновения помех с включением и отключением устройства, помехи можно устранить одним из перечисленных ниже способов:

- Перенастройте или переместите приемную антенну.
- Увеличьте расстояние между устройством и приемником.
- Подсоедините устройство к электрической розетке, к которой не подключен приемник.
- Воспользуйтесь помощью дилера или опытного радио- и телетехника.



Изменения или модификации, которые не разрешены фирмой **Hilti**, могут ограничить права пользователя на эксплуатацию устройства.

12 Дополнительная информация

Дополнительную информацию относительно управления, технического оснащения, защиты окружающей среды и повторного использования см. по следующей ссылке: qr.hilti.com/manual/?id=2288653. Эта ссылка также приводится в конце документа в виде QR-кода.

13 Утилизация

Большинство материалов, из которых изготовлены электроинструменты **Hilti**, подлежит вторичной переработке. Перед утилизацией следует тщательно рассортировать материалы (для удобства их последующей переработки). Во многих странах фирма **Hilti** уже организовала прием старых (электро)инструментов (изделий) для утилизации. Дополнительную информацию по этому вопросу можно получить в отделе по обслуживанию клиентов или у консультантов по продажам фирмы **Hilti**.



- ▶ Не выбрасывайте электрические инструменты, электронные устройства/приборы и аккумуляторы вместе с обычным мусором!

Оригінальна інструкція з експлуатації

1 Інформація щодо інструкції з експлуатації

1.1 Про цю інструкцію з експлуатації

- **Попередження!** Перед використанням продукту слід обов'язково прочитати та зрозуміти інструкцію з експлуатації, що додається, у тому числі інструкції, вказівки з техніки безпеки, попереджувальні вказівки, ілюстрації та технічні характеристики. Зокрема, ознайомтеся з усіма інструкціями, вказівками з техніки безпеки, попереджувальними вказівками, ілюстраціями, технічними характеристиками, а також інформацією щодо компонентів та функцій. Недотримання цієї вимоги може призвести до ризику ураження електричним струмом, виникнення пожежі та/або тяжких травм. Зберігайте інструкцію з експлуатації, зокрема всі інструкції, вказівки з техніки безпеки та попереджувальні вказівки, щоб можна було звернутися до них у майбутньому.
- **HILTI** Інструменти призначені для професійного використання, а тому їхню експлуатацію, технічне обслуговування та ремонт слід доручати лише авторизованому персоналу зі спеціальною підготовкою. Цей персонал повинен бути спеціально проінструктований про можливі ризики. Інструмент та допоміжне приладдя можуть стати джерелом небезпеки у разі їхнього неправильного застосування некваліфікованим персоналом або у разі використання не за призначенням.
- Інструкція з експлуатації, що додається до продукту, відповідає стану науки і техніки, актуальному на момент її друку. Більш актуальну версію інструкції з експлуатації можна знайти в інтернеті на сторінці з інформацією про продукти Hilti. Для цього перейдіть за посиланням або QR-кодом у цій інструкції з експлуатації, що позначені символом .
- У разі зміни власника передавайте продукт лише разом із цією інструкцією з експлуатації.

1.2 Пояснення символів

1.2.1 Попереджувальні вказівки

Попереджувальні вказівки інформують користувача про фактори небезпеки, пов'язані із застосуванням інструмента. Використовуються такі сигнальні слова:



НЕБЕЗПЕКА

НЕБЕЗПЕКА !

- ▶ Указує на безпосередню небезпеку, що може призвести до отримання тяжких тілесних ушкоджень або навіть до смерті.

ПОПЕРЕДЖЕННЯ

ПОПЕРЕДЖЕННЯ !

- ▶ Указує на потенційно небезпечну ситуацію, яка може призвести до отримання тяжких тілесних ушкоджень або навіть смерті.

ОБЕРЕЖНО

ОБЕРЕЖНО !

- ▶ Указує на потенційно небезпечну ситуацію, яка може призвести до отримання тілесних ушкоджень або до матеріальних збитків.

1.2.2 Символи у документі

У цьому документі використовуються такі символи:

	Перед використанням прочитайте інструкцію з експлуатації
	Указівки щодо експлуатації та інша корисна інформація
	Поводження з матеріалами, придатними для вторинної переробки
	Не викидайте електроінструменти і акумуляторні батареї у баки для побутового сміття

1.2.3 Символи на ілюстраціях

На ілюстраціях використовуються такі символи:

	Цифрами позначаються відповідні ілюстрації, наведені на початку цієї інструкції
	Нумерація відображає послідовність робочих кроків на ілюстраціях та може відрізнятися від нумерації у тексті
	Номера позицій, наведені на оглядовій ілюстрації , відповідають номерам у легенді, що представлена у розділі « Огляд продукту »
	Цей символ позначає аспекти, на які слід звернути особливу увагу під час застосування інструмента.

1.3 Символи, що обумовлені типом інструмента

1.3.1 Символи на інструменті

На інструменті можуть бути наведені такі символи:

	Інструмент підтримує технологію NFC та є сумісним із платформами iOS та Android.
--	--

1.4 Інформація про інструмент

Інструменти призначені для професійного використання, а тому їхню експлуатацію, технічне обслуговування та ремонт слід доручати лише авторизованому персоналу зі спеціальною підготовкою. Цей персонал повинен бути спеціально проінструктований про можливі ризики. Інструмент та допоміжне приладдя можуть стати джерелом небезпеки у разі їхнього неправильного застосування некваліфікованим персоналом або у разі використання не за призначенням.

Тип та серійний номер зазначені на заводській табличці.



- ▶ Перепишіть серійний номер у наведену нижче таблицю. При оформленні запитів до нашого представництва та до сервісної служби вказуйте інформацію про інструмент.

Інформація про інструмент

Тип	PM 2-PE
Версія	02
Серійний номер	

1.5 Сертифікат відповідності

Виробник зі всією належною відповідальністю заявляє, що описаний у цьому документі інструмент відповідає чинному законодавству і стандартам. Копія сертифіката відповідності наведена у кінці цього документа.

Технічна документація зазначена нижче:

Hilti Entwicklungsgesellschaft mbH | Zulassung Geräte | Hiltistraße 6 | 86916 Kaufering, DE

1.6 Наклейки на інструменті

Інформація про лазерний промінь

	<p>Клас лазера 2 згідно зі стандартом IEC60825-1/EN60825-1:2014 та CFR 21 §1040.10 та 1040.11 (зауваження щодо використання лазерів № 56). Не направляйте лазерний промінь в очі.</p>
--	---

2 Безпека

2.1 Загальні вимоги щодо техніки безпеки

- ▶ Перш ніж розпочинати вимірювання, перевірте точність інструмента.
- ▶ Інструмент та його допоміжне приладдя можуть стати джерелом небезпеки у разі неправильного застосування некваліфікованим персоналом або у разі використання не за призначенням.
- ▶ Щоб уникнути ризику травмування, використовуйте лише оригінальне приладдя та допоміжні пристрої виробництва компанії Hilti.
- ▶ Будьте уважні, зосередьтесь на виконуваній операції, до роботи з інструментом поставтеся відповідально. Не користуйтеся інструментом, якщо Ви втомлені або перебуваєте під дією наркотичних речовин, алкоголю або лікарських засобів. Під час роботи з інструментом не відволікайтеся ні на мить, оскільки це може призвести до отримання серйозних травм.
- ▶ Вносити будь-які зміни до конструкції інструмента заборонено.
- ▶ Дотримуйтеся вказівок з експлуатації, догляду і технічного обслуговування, наведених в інструкції з експлуатації.
- ▶ Не відключайте жодних засобів безпеки і не знімайте вказівні та попереджувальні щитки.
- ▶ Зберігайте лазерні інструменти в недоступному для дітей місці.
- ▶ Обов'язково враховуйте умови навколишнього середовища. Не піддавайте інструмент дії атмосферних опадів, не використовуйте його у вологих чи навіть сирих умовах. Не застосовуйте інструмент також в пожежо- або вибухонебезпечних умовах.
- ▶ Дбайливо доглядайте за інструментом. Ретельно контролюйте, чи бездоганно працюють та чи не заклинюють рухомі частини, чи не зламалися або не зазнали інших пошкоджень деталі, від яких залежить справна робота інструмента. Багатьох нещасних випадків можна уникнути за умови належного технічного обслуговування інструментів.
- ▶ Доручайте ремонт інструмента лише кваліфікованому персоналу зі спеціальною підготовкою за умови використання тільки оригінальних запасних частин. Це забезпечить функціональність електроінструмента.
- ▶ Якщо інструмент впав або зазнав впливу значних механічних навантажень, необхідно перевірити точність його роботи.
- ▶ Якщо Ви переносите інструмент із сильного холоду в більш тепле оточення або навпаки, то перед початком роботи слід зачекати, доки інструмент не акліматизується.
- ▶ Якщо Ви працюєте з адаптерами та приладдям, переконайтеся, що інструмент надійно закріплений.
- ▶ Щоб уникнути помилок під час вимірювання, утримуйте вихідні віконця лазерного променя в чистоті.
- ▶ Хоча інструмент і призначений для застосування у важких умовах експлуатації на будівельних майданчиках, поводитися з ним, як і з іншими оптичними та електричними пристроями (польовими біноклями, окулярами, фотоапаратами), слід дуже акуратно й обережно.



- ▶ Хоча інструмент захищений від проникнення вологи, його потрібно протерти насухо, перш ніж класти до транспортного контейнера.
- ▶ Під час застосування неодноразово перевіряйте точність вимірювання інструмента.

2.2 Належне облаштування робочого місця

- ▶ Огородіть місце виконання вимірювань. Під час встановлення інструмента прослідкуйте, щоб лазерний промінь не було направлено на Вас або на інших людей.
- ▶ Під час виконання робіт на драбині подбайте про зручну позу. Намагайтеся працювати у стійкій позі та повсякчас утримувати рівновагу.
- ▶ Вимірювання, виконані крізь вікна тощо, можуть виявитися неточними.
- ▶ Переконайтеся, що інструмент встановлений на стійкій надійній опорі (захищеній від впливу вібрацій!).
- ▶ Застосовуйте інструмент лише в межах його робочого діапазону.
- ▶ У разі одночасного використання кількох лазерних інструментів у межах одного приміщення будьте уважні та не переплутайте лазерні промені, що належать різним інструментам.
- ▶ На точність роботи інструмента можуть негативно впливати магнітні поля, тому поблизу місця виконання робіт не повинно бути магнітів. У комбінації з універсальним адаптером Hilti такий вплив відсутній.

2.3 Електромагнітна сумісність

Хоча інструмент відповідає суворим вимогам належних директив, компанія Hilti не виключає, що під час вимірювання можуть виникати похибки, обумовлені негативним впливом сильного випромінювання на роботу інструмента. У цьому та в інших випадках повинні виконуватися контрольні вимірювання. Крім того, компанія Hilti не виключає наявності перешкод для роботи інших приладів (зокрема, навігаційного обладнання літаків).

2.4 Класифікація лазерних пристроїв із класом лазера 2/class II

Залежно від моделі цей інструмент відповідає класу лазера 2 згідно з IEC60825-1:2014 / EN60825-1:2014 та класу II згідно з CFR 21 §1040.10 і 1040.11(FDA). Такі інструменти дозволяється використовувати без додаткових засобів безпеки. Око при випадковому короткотривалому спогляданні лазерного променя надійно захищене рефлексом моргання. Однак цей рефлекс моргання внаслідок дії певних фармацевтичних засобів, алкоголю чи наркотиків може виявитися недосить швидким. Разом з тим, не слід дивитися прямо на джерело лазерного випромінювання, так само як не слід дивитися прямо на сонце. Не спрямовуйте лазерний промінь на людей.

2.5 Захист від ураження електричним струмом

- ▶ Ізолюйте або зніміть елементи живлення перед транспортуванням.
- ▶ Із метою захисту довкілля від забруднення утилізацію інструмента здійснюйте лише відповідно до чинних у Вашій країні вимог. Якщо у Вас виникли сумніви, зверніться до виробника інструмента.
- ▶ Прослідкуйте, щоб елементи живлення не потрапили в руки дітям.
- ▶ Не допускайте перегрівання елементів живлення та захищайте їх від впливу відкритого полум'я. Адже вони можуть вибухнути або ж вивільнити в довкілля токсичні речовини.
- ▶ Елементи живлення не підлягають повторному заряджанню.
- ▶ Не припаюйте елементи живлення в інструменті.
- ▶ Уникайте короткого замикання елементів живлення, оскільки від цього вони перегріваються і можуть стати причиною опіків.
- ▶ Не порушуйте цілісність елементів живлення та не надавайте їх надмірним механічним навантаженням.
- ▶ Не використовуйте пошкоджені елементи живлення.
- ▶ Не застосовуйте нові й старі елементи живлення впереміш. Не використовуйте разом елементи живлення від різних виробників або різних типів.

2.6 Рідина

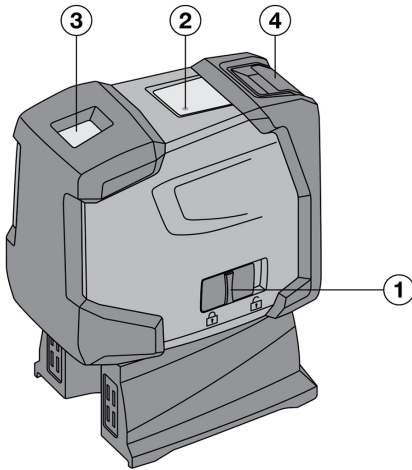
При неправильному застосуванні з акумуляторної батареї/елемента живлення може пролитися рідина. Уникайте контакту з нею. У разі випадкового контакту цієї рідини зі шкірою негайно промийте уражене місце достатньою кількістю води. Якщо рідина потрапила в очі, промийте їх великою кількістю води та



терміново зверніться по лікарську допомогу. Пролита з елементів живлення рідина може призвести до подразнення шкіри або опіків.

3 Опис

3.1 Огляд продукту



- ① Перемикач «Увімкн./Вимкн.» у комбінації з механізмом блокування маятника
- ② Світлодіод
- ③ Вихідне вікно лазера
- ④ Відсік елементів живлення

3.2 Використання за призначенням

PM 2-PE – це точковий лазерний нівелір із функцією автоматичного нівелювання, за допомогою якого одна людина може швидко і точно визначати вертикаль. Інструмент генерує два взаємно узгоджені лазерні промені (промені з однієї вихідної точки). Усі промені мають однакову робочу дальність величиною 30 м (робоча дальність залежить від освітленості місця використання інструмента). Для розмічання основ перпендикуляра інструмент краще використовувати всередині приміщень. У разі використання інструмента під відкритим небом необхідно звернути увагу на те, щоб загальні параметри виконуваних робіт були такими ж, як і при його експлуатації в приміщенні.

Можливі варіанти застосування: Перенесення точок розмітки з підлоги на стелю.

Вносити будь-які зміни до конструкції інструмента заборонено.

Дотримуйтесь вказівок з експлуатації, догляду і технічного обслуговування, наведених в інструкції з експлуатації.

Щоб уникнути ризику травмування, використовуйте лише оригінальне приладдя та змінні робчі інструменти виробництва компанії Hilti.

Інструмент та його допоміжне приладдя можуть стати джерелом небезпеки у разі неправильного застосування некваліфікованим персоналом або у разі використання не за призначенням.

3.3 Характерні ознаки

Інструмент PM 2-PE має функцію автоматичного нівелювання в усіх напрямках у діапазоні приблизно 4°. Час нівелювання становить лише приблизно 3 секунди.

У разі перевищення границь автоматичного нівелювання лазерні промені інструмента починають мигати.

Інструмент PM 2-PE відрізняється простотою обслуговування і використання, міцністю пластмасового корпусу і зручністю транспортування завдяки невеликим габаритам та малій вазі. У нормальному режимі інструмент вимикається через 15 хвилин. Щоб активувати безперервний режим роботи, увімкніть інструмент, вимкніть, а потім знову увімкніть його впродовж 3 секунд.



3.4 Робочі повідомлення

Несправність	Можлива причина	Рішення
Світлодіод	Світлодіод не горить	<ul style="list-style-type: none"> ▶ Інструмент вимкнений. ▶ Розряджені елементи живлення. ▶ Неправильно встановлені елементи живлення.
	Світлодіод горить постійно	▶ Лазерний промінь увімкнено. Інструмент працює.
	Світлодіод мигає два рази кожні 10 секунд	▶ Майже розряджені елементи живлення.
Лазерний промінь	Лазерний промінь мигає два рази кожні 10 секунд	▶ Майже розряджені елементи живлення.
	Лазерний промінь мигає п'ять разів та потім залишається увімкненим.	▶ Функція автоматичного вимикання деактивована.
	Лазерний промінь мигає з високою частотою	▶ Інструмент не в змозі виконати автоматичне нівелювання.

3.5 Комплект постачання

1 точковий лазерний нівелір PM 2-PE, 1 сумка для інструмента, 4 елементи живлення, 1 інструкція з експлуатації, 1 сертифікат виробника.

4 Приладдя

Позначення	Умове позначення	Опис
Штатив	PMA 20	•/•
Мішень	PMA 54/55	•/•
Телескопічна затискна штанга	PUA 10	•/•
Тримач затискача	PMA 93	•/•
Лазерозахисні окуляри	PUA 60	Це не є лазерозахисні окуляри у загальноприйнятому розумінні, оскільки вони не захищають очі від лазерного випромінювання. Через обмеження сприйняття кольорів забороняється використовувати ці окуляри під час дорожнього руху; вони призначені для використання винятково з інструментом PM 2-PE.

5 Технічні дані

Робоча дальність точок		30 м (98 фут — 5 дюйм)
Точність вимірювань на відстані 10 м		±1,5 мм
Час автоматичного нівелювання		3 с
Клас лазера		Клас 2, видимий, 620–690 нм, ±10 нм (IEC 60825-1:2014); клас II (CFR 21 §1040.10 і 1040.11) (FDA)
Діаметр променя	Відстань 5 м (16,4 фута)	< 4 мм (< 0,16 дюйм)
	Відстань 20 м (65,6 фута)	< 16 мм (< 0,63 дюйм)
Діапазон автоматичного нівелювання		± 4°



Автоматичне вимкнення – активується через	15 хв
Індикація робочого стану	Світлодіод і лазерні промені
Енергозабезпечення	Лужно-марганцеві елементи живлення типу AA: 4
Максимальний час роботи	50 годин за температури +24 °C
Робоча температура	-10 °C ... 50 °C (14,0 °F ... 122,0 °F)
Температура зберігання	-25 °C ... 63 °C (-13,0 °F ... 145,4 °F)
Захист від пилу та бризок	IP 54 згідно з IEC 60529
Різьба штатива (інструмент)	UNC 1/4"
Різьба штатива (підшова)	BSW 5/8" UNC 1/4"
Габаритні розміри	63 мм x 107 мм x 137 мм (2,48 дюйм x 4,21 дюйм x 5,39 дюйм)
Маса з підшовою та елементами живлення	590 г (20,81 унція)

6 Установлення елементів живлення

1. Відкрийте відсік елементів живлення.
2. Вийміть елементи живлення з упаковки і вставте їх в інструмент.



Експлуатація інструмента дозволяється лише з елементами живлення, рекомендованими компанією Hilti.

3. Перевірте полярність елементів живлення відповідно до вказівок на нижній стороні інструмента.
4. Закрийте відсік елементів живлення. Переконайтеся, що фіксатор надійно закритий.

7 Експлуатація

7.1 Використання точкового лазерного нівеліра

- ▶ Уважно прочитайте цей розділ.

7.1.1 Увімкнення лазерних променів

- ▶ Пересуньте перемикач «Увімкн./Вимкн.» назад.

7.1.2 Вимкнення інструмента/лазерних променів

- ▶ Пересуньте перемикач «Увімкн./Вимкн.» вперед.



Через приблизно 15 хвилин інструмент вимикається автоматично.

7.1.3 Відключення функції автоматичного вимкнення

- ▶ Увімкніть інструмент, вимкніть, а потім знову увімкніть його впродовж 3 секунд. Лазерний промінь мигає п'ять разів як підтвердження відключення функції.



Інструмент вимикається, якщо перемикач «Увімкн./Вимкн.» пересувається вперед або якщо розряджаються елементи живлення.

7.2 Приклади використання

- ▶ Нижче наведені два приклади використання.

7.2.1 Вирівнювання металопрофілів для монтажу перегородок усередині приміщення

- ▶ Якщо Вам потрібно вирівняти металопрофілі для монтажу перегородок усередині приміщення, скористайтеся інструментом так, як показано на рисунку.



7.2.2 Вирівнювання елементів освітлення 4

- ▶ Якщо Вам потрібно вирівняти елементи освітлення, скористайтеся інструментом так, як показано на рисунку.

7.3 Перевірка основи перпендикуляра 5

1. У приміщенні з високими стелями (наприклад, на сходовій клітці висотою 5–10 м) зробіть відмітку-хрест на підлозі.
2. Установіть інструмент на рівну горизонтальну поверхню.
3. Увімкніть інструмент.
4. Установіть інструмент так, щоб нижній вертикальний промінь був спрямований в центр хреста.
5. Відмітьте точку падіння вертикального променя на стелі. Для цього попередньо закріпіть на стелі аркуш паперу.
6. Поверніть інструмент на 90°.



Нижній вертикальний промінь повинен залишатися в центрі хреста.

7. Відмітьте точку падіння вертикального променя на стелі.
8. Повторіть процедуру, повернувши інструмент на 180° і 270°.



Через отримані в результаті 4 точки можна провести коло. Остаточною відміткою є точка перетину діагоналей d1 (1–3) і d2 (2–4).

9. Виконайте розрахунки, як описано в розділі . → стор. 183

7.3.1 Розрахунок точності

- ▶ Результат (R) розрахунку за формулою (RH = висота приміщення) відображає показник точності у «мм на 10 м»; див. формулу (1). Цей результат (R) повинен знаходитися в межах технічних характеристик інструмента: 1,5 мм на 10 м.

$$R = \frac{10}{RH [m]} \times \frac{(d1 + d2) [mm]}{4} \quad (1)$$

$$R = \frac{30}{RH [ft]} \times \frac{(d1 + d2) [inch]}{4} \quad (2)$$

8 Догляд і технічне обслуговування

8.1 Чищення й просушування

1. Здуйте пил зі скла.
2. Не торкайтеся пальцями скляних поверхонь.
3. Для чищення застосовуйте лише чисту м'яку тканину; за потреби її можна трохи змочити чистим спиртом або водою.



Заборонається використовувати будь-які інші рідкі чистильні засоби, оскільки вони можуть пошкодити пластмасові деталі.

4. Під час зберігання обладнання дотримуйтесь температурного режиму, зокрема взимку та влітку, коли воно зберігається у салоні автомобіля (від -25 °C до +60 °C).

8.2 Зберігання

1. Вийміть змокрілий інструмент з упаковки. Інструменти, транспортні контейнери та приладдя просушіть (при температурі не більше за 40 °C/104 °F) та очистіть їх від забруднень. Обладнання знову упакуйте лише після його повного висихання.
2. Після довготривалого зберігання або дальніх перевезень обов'язково виконайте контрольне вимірювання перед використанням інструмента.
3. Перед тривалим зберіганням не забудьте зняти з інструмента елементи живлення. У випадку їхнього протікання інструмент може бути серйозно пошкоджений.



8.3 Транспортування

- ▶ Для транспортування та пересилання обладнання використовуйте упаковку компанії **Hilti** або рівнозначну їй упаковку.



Пересилати інструмент слід завжди без елементів живлення / без акумулятора.

8.4 Послуги компанії Hilti з калібрування

1. Рекомендується регулярно здавати інструменти до калібрувальної служби компанії Hilti для здійснення перевірки – це гарантуватиме їхню надійність та безпеку відповідно до вимог та норм чинного законодавства. Ви можете у будь-який час звертатися до калібрувальної служби компанії Hilti, але ми рекомендуємо виконувати калібрування принаймні один раз на рік.
2. За результатами перевірки калібрувальна служба компанії Hilti видає підтвердження того, що технічні характеристики інструмента на день проведення перевірки відповідають параметрам, наведеним у його інструкції з експлуатації. У разі їхнього відхилення від вказаних параметрів вимірювальні прилади, що були у вжитку, будуть знову відрегульовані. Після юстирування та перевірки на інструмент наклеюють калібрувальний знак, а його власнику видають сертифікат про калібрування, в якому письмово підтверджується, що інструмент працює в межах параметрів, гарантованих виробником. Сертифікати про калібрування завжди потрібні підприємствам, які сертифіковані на відповідність вимогам стандарту ISO 900X. У найближчому представництві компанії Hilti Вам охоче нададуть консультацію з цього приводу.

9 Допомога у разі виникнення несправностей

У разі виникнення несправностей, які не зазначені у цій таблиці або які Ви не можете полагодити самостійно, зверніться до сервісної служби компанії **Hilti**.

Несправність	Можлива причина	Рішення
Інструмент не вмикається.	Елементи живлення розрядилися	▶ Замініть елементи живлення.
	Переплутана полярність елементів живлення	▶ Уставте елементи живлення належним чином.
	Відсік елементів живлення не закритий	▶ Закрийте відсік елементів живлення.
	Несправний інструмент або вмикач	▶ Передайте інструмент до сервісної служби компанії Hilti для здійснення ремонту.
Не працюють окремі лазерні промені.	Несправне джерело лазерних променів або пристрій управління лазером	▶ Передайте інструмент до сервісної служби компанії Hilti для здійснення ремонту.
Інструмент вмикається, але лазерних променів не видно.	Несправне джерело лазерних променів або пристрій управління лазером	▶ Передайте інструмент до сервісної служби компанії Hilti для здійснення ремонту.
	Температура занадто висока або занадто низька	▶ Дайте інструменту охолонути або нагрітись.
Автоматичне нівелювання не працює.	Інструмент установлений на основу із занадто великим нахилом	▶ Установіть інструмент на рівну основу.
	Висок заблокований	▶ Розблокуйте висок.
	Занадто сильне стороннє світло	▶ Зменште вплив стороннього світла.
	Несправний датчик нахилу	▶ Передайте інструмент до сервісної служби компанії Hilti для здійснення ремонту.

10 Гарантійні зобов'язання виробника

- ▶ 3 питань гарантії, будь ласка, звертайтеся до найближчого партнера компанії **Hilti**.



11 Декларація про відповідність вимогам FCC (чинна у США) / Декларація про відповідність вимогам IC (чинна у Канаді)



Цей інструмент під час випробувань продемонстрував дотримання граничних параметрів, обумовлених у § 15 вимог FCC щодо цифрового обладнання класу В. Цими граничними параметрами передбачається створення у зоні житлової забудови достатнього захисту від шкідливого випромінювання. В інструментах цього типу генеруються та застосовуються високі частоти, які можуть також випромінюватися. Тому в разі недотримання вимог щодо монтажу й експлуатації ці інструменти можуть стати джерелом перешкод радіоприйому.

На жаль, не гарантується, що в деяких випадках інструмент не стане джерелом перешкод. Якщо інструмент чинитиме перешкоди теле- або радіоприйому, для перевірки чого досить його вимкнути та знову увімкнути, користувач повинен вжити таких заходів щодо їх усунення:

- Переорієнтуйте прийомну антену або перемістіть її.
- Збільште відстань між інструментом та приймачем.
- Підключіть інструмент та приймач лазерних променів до розеток, які належать до різних електричних контурів.
- Зверніться по допомогу до постачальника інструмента або досвідченого спеціаліста з телевізійного обладнання та радіоблабднання.



Унесення змін до конструкції інструмента без дозволу на це компанії **Hilti** може призвести до обмеження права користувача на введення інструмента в експлуатацію.

12 Додаткова інформація

Щоб ознайомитися із додатковою інформацією про застосування й технічне обслуговування інструмента, його вплив на навколишнє середовище, а також про його утилізацію, будь ласка, скористайтеся цим посиланням: qr.hilti.com/manual/?id=2288653

Це посилання також наведене наприкінці документа у вигляді QR-коду.

13 Утилізація

Більшість матеріалів, з яких виготовлено інструменти компанії **Hilti**, придатні для вторинної переробки. Передумовою для їхньої вторинної переробки є належне сортування відходів за типом матеріалу. У багатьох країнах світу компанія **Hilti** приймає старі інструменти для їхньої утилізації. Щоб отримати додаткову інформацію з цього питання, звертайтеся до сервісної служби компанії **Hilti** або до свого торгового консультанта.



- ▶ Не викидайте електроінструменти, електронні пристрої та акумуляторні батареї у баки для побутового сміття!

Түпнұсқа пайдалану бойынша нұсқаулық

1 Пайдалану бойынша нұсқаулық туралы мәліметтер

1.1 Осы пайдалану бойынша нұсқаулық туралы



Импорттауыш және өндірушінің өкілетті ұйымы

- (RU) Ресей Федерациясы
"Хилти Дистрибьюшн ЛТД" АҚ, 141402, Мәскеу облысы, Химки қ., Ленинградская к-сі, 25-бет, 15.26-құрылымы
- (BY) Беларусь Республикасы
"Хилти БиУай" ЖШС, 222750, Минск облысы, Дзержин ауданы, Р-1, 18 км, 2 (Слободка ауылының жанында), 1-34 құрылымы



- (KZ) Қазақстан Республикасы
"Хилти Қазақстан" ЖШС, 050057, Алматы қ., Бостандық ауданы, Тимирязев к-сі, 42/15 үй, литер 012 (15 корпус)
- (KG) Қырғыз Республикасы
"Т AND Т" ЖШҚ, 720021, Қырғызстан, Бішкек қ., Ибраимов көш., 29 А үйі
- (AM) Армения Республикасы
"ЭЙЧ-КОН" ЖШҚ, 0070, Ереван қ., Ерманда Кочар к-сі, 19/28


Өндірілген елі: жабдықтағы белгілеу тақтайшасын қараңыз.

Өндірілген күні: жабдықтағы белгілеу тақтайшасын қараңыз.

Тиісті сертификатты мына мекенжай бойынша табуға болады: www.hilti.kz

Сақтау, тасымалдау және пайдалану шарттарына пайдалану бойынша нұсқаулықта белгіленгеннен басқа арнайы талаптар қойылмайды.

Өнімнің қызмет ету мерзімі 5 жыл.

- Ескерту! Өнімді пайдаланбас бұрын өніммен бірге берілген пайдалану бойынша нұсқаулықты, соның ішінде нұсқаулар, қауіпсіздік және ескерту нұсқаулары, суреттер мен спецификацияларды міндетті түрде оқып шығыңыз және түсініп алыңыз. Барлық нұсқаулар, қауіпсіздік және ескерту нұсқаулары, суреттер, спецификациялар, сондай-ақ құрамдас бөлшектер және функциялармен танысып шығыңыз. Бұл нұсқау орындалмаған жағдайда, ток соғу, өрт және/немесе ауыр жарақат алу қаупі туындайды. Пайдалану бойынша нұсқаулықты, соның ішінде барлық нұсқауларды, қауіпсіздік және ескерту нұсқауларын кейін пайдалану үшін сақтап қойыңыз.
- **HILTI** өнімдері кәсіби пайдаланушыларға арналған және оларды тек қана өкілетті, білікті қызметкерлер пайдалануы, күтім және техникалық қызмет көрсетуі тиіс. Қызметкерлер қауіпсіздік техникасы бойынша арнайы нұсқау алуы керек. Өнім мен оның қосалқы құралдарын басқа мақсатта қолдану немесе олардың оқытылмаған қызметкерлердің тарапынан пайдаланылуы қауіпті.
- Берілген пайдалану бойынша нұсқаулық басып шығарылған мезетте техниканың ағымдағы жағдайына сәйкес келеді. Ағымдағы нұсқау әрдайым Hilti өнімдерінің веб-сайтында қолжетімді. Ол үшін осы пайдалану бойынша нұсқаулықта  деп белгіленген сілтемеге өтіңіз немесе QR кодын сканерлеңіз.
- Өнімді басқа тұлғаларға тек осы пайдалану бойынша нұсқаулықпен бірге беріңіз.

1.2 Шартты белгілердің анықтамасы

1.2.1 Ескерту

Ескертулер өнімді қолдану барысындағы қауіптер туралы ескертеді. Төмендегі сигналдық сөздер пайдаланылады:

ҚАУІПТІ

ҚАУІПТІ !

- ▶ Ауыр жарақаттарға әкелетін немесе өмірге қауіп төндіретін тікелей қауіпті жағдайдың жалпы белгіленуі.

ЕСКЕРТУ

ЕСКЕРТУ !

- ▶ Ауыр жарақаттарға әкелуі немесе өмірге қауіп төндіруі мүмкін ықтимал қауіпті жағдайдың жалпы белгіленуі.

АБАЙЛАҢЫЗ

АБАЙЛАҢЫЗ !

- ▶ Жарақат алуға немесе мүліктің зақымдалуына әкелуі мүмкін ықтимал қауіпті жағдайдың жалпы белгіленуі.

1.2.2 Құжаттамадағы белгілер

Бұл құжаттамада төмендегі белгілер пайдаланылады:



Пайдалану алдында пайдалану бойынша нұсқаулықты оқу қажет



	Аспапты пайдалану бойынша нұсқаулар және басқа пайдалы ақпарат
	Қайта пайдалануға болатын материалдармен жұмыс істеу
	Электр аспаптарды және аккумуляторларды тұрмыстық қоқысқа тастамаңыз

1.2.3 Суреттердегі белгілер

Суреттерде төмендегі белгілер қолданылады:

	Бұл сандар осы нұсқаулықтың басындағы әр суретке сәйкес келеді
3	Нөмірлеу суреттегі жұмыс қадамдарының реттілігін білдіреді және мәтіндегі жұмыс қадамдарынан өзгешеленуі мүмкін
	Позиция нөмірлері Шолу суретінде қолданылады және Өнімге шолу мақаласындағы шартты белгілердің нөмірлеріне сілтейді
	Аталмыш белгілер өнімді қолдану барысында айрықша назарыңызды аудартады.

1.3 Өнімге қатысты белгілер

1.3.1 Өнімдегі белгілер

Өнімде төмендегі белгілер пайдаланылуы мүмкін:

	Құрылғы iOS және Android платформаларымен үйлесімді NFC технологиясын қолдайды.
--	---

1.4 Өнім туралы ақпарат

HILTI өнімдері кәсіби пайдаланушыларға арналған және оларды тек қана өкілетті, білікті қызметкерлер пайдалануы, күтім және техникалық қызмет көрсетуі тиіс. Қызметкерлер қауіпсіздік техникасы бойынша арнайы нұсқау алуы керек. Өнім мен оның қосалқы құралдарын басқа мақсатта қолдану немесе олардың оқытылмаған қызметкерлердің тарапынан пайдаланылуы қауіпті.

Түр сипаттамасы мен сериялық нөмір фирмалық тақтайшада берілген.

- Сериялық нөмірді төмендегі кестеге көшіріп қойыңыз. Өнім туралы мәліметтерді өкілдігімізге немесе қызмет көрсету бөлімімізге сұрау беру арқылы алуға болады.

Өнім туралы мәліметтер

Түрі	PM 2-PE
Буын	02
Сериялық нөмір	

1.5 Сәйкестілік декларациясы

Өндіруші осы нұсқаулықта сипатталған өнімнің қолданыстағы заңнамаға және қолданыстағы стандарттарға сәйкес екендігін толық жауапкершілікпен жариялайды. Сәйкестілік декларациясының суреті осы құжаттаманың соңында орналасқан.

Техникалық құжаттама мына жерде сақталған:

Hilti Entwicklungsgesellschaft mbH | Zulassung Geräte | Hiltistraße 6 | 86916 Kaufering, DE

1.6 Өнімдегі жапсырма

Лазер туралы ақпарат

	2-ші лазер класы, IEC60825-1/EN60825-1:2014 стандартына негізделген және CFR 21 § 1040.10 және 1040.11 (лазер бойынша 56-ескертпеге) сай келеді. Лазер сәулесіне қарамаңыз.
--	--



2.1 Жалпы қауіпсіздік шаралары

- ▶ Өлшеулер/құралды қолдану алдында оның дәлдігін тексеріңіз.
- ▶ Аспап пен оның қосалқы құралдарын басқа мақсатта қолдану немесе олардың біліксіз қызметкерлердің тарапынан пайдаланылуы қауіп төндіруі мүмкін.
- ▶ Жарақат алу қауіпін болдырмау үшін тек түпнұсқа Hilti керек-жарақтары мен қосалқы аспаптарын пайдаланыңыз.
- ▶ Сақ болыңыз, не істеп жатқаныңызды қадағалаңыз және аспаппен жұмыс істегенде ақылды пайдаланыңыз. Аспапты шаршап тұрған күйде немесе есірткі, алкоголь немесе дәрі-дәрмек әсерінде болған жағдайда пайдаланбаңыз. Аспаппен жұмыс істегендегі бір сәт зейінсіздік ауыр жарақаттарға әкелуі мүмкін.
- ▶ Аспап конструкциясына өзгерістер енгізуге және оны модификациялауға тыйым салынады.
- ▶ Пайдалануға, күтуге және техникалық қызмет көрсетуге қатысты Пайдалану бойынша нұсқаулықта басып шығарылған ақпаратты орындаңыз.
- ▶ Сақтандырғыш құрылғыларды өшірмеңіз және ескертетін жазулар мен белгілерді алмаңыз.
- ▶ Аспапты балалар жетпейтін жерде сақтаңыз.
- ▶ ІҚоршаған ортаның әсерін ескеріңіз. Аспапта конденсаттың пайда болуын болдырмаңыз, онымен ылғалды және дымқыл бөлмелерде жұмыстарды өткізбеңіз. Аспапты өрт немесе жарылыс қаупі бар жерде қолданбаңыз.
- ▶ Аспапты мұқият күтіңіз. Қозғалатын бөліктердің мүлтіксіз қызмет ететінін, олардың жүрісінің жеңілдігін, барлық бөліктердің тұтастығын және электр құралдың қызмет етуіне теріс әсер етуі мүмкін зақымдардың жоқ екенін тексеріңіз. Нашар жөнделген аспаптар көптеген жазатайым оқиғалардың себебі болып табылады.
- ▶ Электр құралды жөндейді тек түпнұсқа қосалқы бөлшектерді қолданатын білікті қызметкерлерге сеніп тапсырыңыз. Бұл электр құралды қауіпсіз күйде сақтауды қамтамасыз етеді.
- ▶ Аспап құлаған жағдайда немесе оған басқа механикалық әсерлер тигізгенде, оның жұмысқа қабілеттілігін тексеру керек.
- ▶ Температура кенет өзгерген жағдайда аспап қоршаған орта температурасын қабылдағанша күтіңіз.
- ▶ Адаптерлерді және жабдықтарды қолданғанда құрал берік бекітілгеніне міндетті түрде көз жеткізіңіз.
- ▶ Дұрыс емес өлшеулерді болдырмау үшін лазерлік сәуленің шығу терезесін таза ұстау керек.
- ▶ Аспап құрылыс алаңдарының қатаң жағдайларында қолдануға арналғанымен оған дәл басқа оптикалық және электр құрылғыларына (жорық дүрбісі, көзілдірік, фотоаппарат) сияқты ұқыпты қарау керек.
- ▶ Өнім ылғалдың кіруінен қорғалған болса да, оны тасымалдау қалтасына салудан бұрын кептіріп сүртіңіз.
- ▶ Аспап дәлдігін әр кез маңызды өлшеулер алдында тексеріңіз.

2.2 Жұмыс орнын жақсылап жабдықтау

- ▶ Жұмыс орнын жабдықтаңыз және аспапты орнатқанда лазер сәулесі айналадағыларға және өзіңізге бағытталмағанына назар аударыңыз.
- ▶ Сатыларды және басқыштарды қолданғанда сақ болыңыз. Үнемі тұрақты күйді және тепе-теңдікті сақтаңыз.
- ▶ Терезе әйнегі немесе басқа заттар арқылы жасалған өлшеулер дұрыс емес нәтижеге әкелуі мүмкін.
- ▶ Аспапты тегіс, қозғалмайтын бетте (вибрациялар әсерін тигізбей) орнату керек екенін есте сақтаңыз.
- ▶ Аспапты тек техникалық сипаттамаларының шектерінде қолданыңыз.
- ▶ Егер жұмыс аймағында бірнеше лазер бар болса, аспаптың сәулелерін басқалармен алмастырып жатпағаныңызға көз жеткізіңіз.
- ▶ Құралдың дәлдігіне магниттік өрістер теріс әсер етуі мүмкін, сондықтан жұмыстарды өткізу орынның жанында магнит жоқ екеніне көз жеткізіңіз. Hilti әмбебап адаптерімен бірге қолданғанда, ешқандай әсер болмайды.

2.3 Электрмагниттік үйлесімділік

Аспап сәйкес директивалардың қатаң талаптарына сай болғанымен, Hilti компаниясы оны пайдалану кезінде күшті өрістердің әсерінен қате өлшеулерге әкелуі мүмкін кедергілердің пайда болуы мүмкіндігі бар екенін жоққа шығармайды. Осы және басқа жағдайларда бақылау өлшеулерін өткізу керек. Сондай-ақ Hilti компаниясы аспапты пайдалану кезінде басқа аспаптардың әсерінен (мысалы,



ұшақтарда қолданылатын навигациялық құрылғылардың кедергілердің пайда болу мүмкіндігін жоққа шығармайды.

2.4 2-класты / II класты аспаптар үшін лазерлік жіктеу

Үлгіге байланысты бұл аспап IEC60825-1:2014 / EN60825-1:2014 стандартына сай 2-ші лазер класына сәйкес келеді және nach CFR 21 §1040.10 және 1040.11(FDA) стандартына сай II класқа сай келеді. Бұл аспаптарды қосымша қорғаныс шараларынсыз қолдануға болады. Қабақтардың рефлекс бойынша жабылуы көздерді кездейсоқ қысқа уақытқа лазерлік сәуле көзіне қарағанда қорғауға мүмкіндік береді. Бұл рефлектің әсерлілігі медициналық дәрі-дәрмектерді, алкогольді немесе есірткі заттарды қолданғанда айтарлықтай төмендеуі мүмкін. Бұған қарамастан, күнге қарау ұсынылмайтындай, лазерлік сәулелену көзіне де қарауға болмайды. Лазерлік сәулені адамдарға бағыттауға тыйым салынады.

2.5 Электрлік

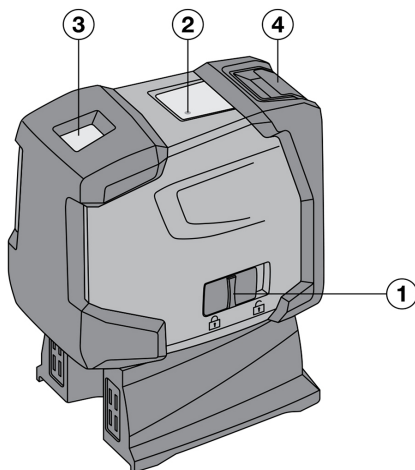
- ▶ Тасымалдау алдында батареяларды оқшаулаңыз немесе шығарып алыңыз.
- ▶ Қоршаған ортаға зиян тигізбеу үшін аспапты және қуат көзі элементтерін жергілікті стандарттарға сай көдеге жарату керек. Күдіктер пайда болған жағдайда өндірушімен хабарласыңыз.
- ▶ Батареяларды балалардан алшақ сақтаңыз.
- ▶ Батареяларды шамадан тыс қыздырмаңыз және оларды жалынға ұстамаңыз. Батареялар жарылуы мүмкін және улы заттарды шығаруы мүмкін.
- ▶ Батареялар
- ▶ Батареяларды аспапқа дәнекерлемеңіз.
- ▶ Батареялардың зарядын қысқа тұйықтау арқылы босатпаңыз, себебі олар ретте қызып кетуі және күйіктер тудыруы мүмкін.
- ▶ Батареяларды ашуға және олардың үстіне артық механикалық жүктемені қолдануға болмайды.
- ▶ Зақымдалған батареяларды қолданбаңыз
- ▶ Жаңа және ескі батареяларды бірге қолданбаңыз. Әртүрлі өндірушілер ұсынған немесе әртүрлі үлгідегі батареяларды қолданбаңыз.

2.6 Сұйықтықтар

Аккумулятормен дұрыс емес жұмыс істегенде одан электролит ағып шығуы мүмкін. Оған тиюді болдырмаңыз. Кездейсоқ тигенде сумен шайыңыз. Көзге осындай сұйықтықтар тигенде судың көп мөлшерімен шайыңыз және дереу дәрігерден көмек алыңыз. Аккумулятордан ағып шыққан электролит тері тітіркенуін немесе күйіктерді тудыруы мүмкін.

3 Сипаттама

3.1 Өнімге шолу



- ① Маятникті бұғаттаумен тіркесімдегі Қосу/өшіру айырып-қосқышы
- ② Жарық диоды
- ③ Лазерлік шығыс терезесі
- ④ Батарея бөлімі



3.2 Мақсатына сай қолдану

PM 2-PE өздігінен нивелирленетін координаталық лазер болып табылады. Оның көмегімен бір адам өлшеу әрекеттерін тез әрі дәл орындай алады. Аспап екі өзара байланысты лазерлік сәулені (бір нүктеден шығатын сәулелер) шығара алады. Барлық сәулелердің әрекет ету қашықтығы 30 м (ол қоршаған орта жарығының жарықтығына байланысты). Құрал негізінен ішкі бөлмелерде жазықтықтың биіктігі және көлденеңі бойынша есептеу нүктелерінен ауытқуларды анықтау және тексеру үшін қолдануға арналған. Аспапты бөлмеден тыс қолданғанда орындалатын жұмыстардың жалпы параметрлері дәл бөлме ішінде қолдану кезіндегідей болуына назар аудару керек.

Ықтимал қолдану түрлері келесідей: Белгілеу нүктелерін еденнен төбеге жылжыту.

Аспап конструкциясына өзгертулер енгізуге және оны модификациялауға тыйым салынады.

Осы пайдалану бойынша нұсқаулықта берілген аспапты пайдалану, күту және оған техникалық қызмет көрсету бойынша нұсқауларды орындаңыз.

Жарақат алу қауіпін болдырмау үшін, тек түпнұсқа Hilti керек-жарақтары мен құралдарын пайдаланыңыз.

Аспап пен оның қосалқы құралдарын басқа мақсатта қолдану немесе олардың оқытылмаған қызметкерлердің тарапынан пайдаланылуы қауіп төндіруі мүмкін.

3.3 Ерекшеліктері

PM 2-PE өнімі шамамен 4° аясында барлық бағаттарда өздігінен нивелирленеді. Нивелирлеу уақыты тек шамамен 3 секунд құрайды.

Автоматты нивелирлеу диапазонының шектерінен асырғанда лазерлік сәулелер ескерту мақсатында жыпылықтайды.

PM 2-PE қызмет көрсету жеңілдігімен, қолдану қарапайымдылығымен, пластик корпусының беріктігімен және шағын өлшемі мен аз массасы арқасында тасымалдау ыңғайлылығымен ерекшеленеді. Қалыпты режимде құрал 15 минуттан кейін автоматты түрде өшеді. Үздіксіз режимге 3 секунд ішінде қосу, өшіру және қайта қосу арқылы ауысуға болады.

3.4 Жұмыс хабарлары

Ақаулық	Ықтимал себеп	Шешім
Жарық диоды	Жарық диоды жанбай тұр	<ul style="list-style-type: none"> ▶ Құрал өшірілген. ▶ Батареялардың заряды таусылды. ▶ Батареялар дұрыс орнатылмаған.
	Жарық диоды үздіксіз жанып тұр	▶ Лазерлік сәуле қосылған. Құрал жұмыс істеп тұр.
	Жарық диоды 10 секунд сайын жыпылықтайды	▶ Батареялардың заряды таусылайын деп қалды.
Лазерлік сәуле	Лазерлік сәуле 10 секунд сайын жыпылықтайды	▶ Батареялардың заряды таусылайын деп қалды.
	Лазерлік сәуле бес рет жыпылықтайды, содан кейін үздіксіз жанып тұрады.	▶ Құралды автоматты нивелирлеу орындалмайды.
	Лазерлік сәуле жоғарырақ жиілікпен жыпылықтайды	▶ Аспапты өздігінен нивелирлеу орындалмайды.

3.5 Жеткізілім жинағы

1 координаталық лазер PM 2-PE, 1 аспап қабы, 4 батарея, 1 пайдалану бойынша нұсқаулық, 1 өндіруші сертификаты.

4 Керек-жарақтар

Сипаттама	Қысқаша белгіленуі	Сипаттама
Таған	PMA 20	•/•



Сипаттама	Қысқаша белгіленуі	Сипаттама
Нысана	PMA 54/55	•/•
Қысқышы бар телескоптық тұрақ	PUA 10	•/•
Қыспа ұстағыш	PMA 93	•/•
Лазерлік көзілдірік	PUA 60	Лазерлік көзілдірік қорғауыш көзілдірік болып табылмайды. Ол көздерді лазерлік сәулеленуден қорғамайды. Түстерді жеткіліксіз беретіндіктен көзілдірікті көшелерде қозғалғанда және келік құралдарын басқарғанда пайдалануға болмайды. Оны тек осы аспаппен PM 2-PE өнімімен жұмыс істегенде қолдануға болады.

5 Техникалық сипаттамалар

Нүктелердің жұмыс қашықтығы	30 м (98 фут — 5 дюйм)	
10 м-дегі дәлдік	±1,5 мм	
Автоматты нивелирлеу уақыты	3 с	
Лазер класы	2-класс, визуалды, 620 - 690 нм, ±10 нм (IEC 60825-1:2014); II класс (CFR 21 §1040.10 және 1040.11) (FDA)	
Сәуле диаметрі	5 м (16,4 фут) арақашықтық	< 4 мм (< 0,16 дюйм)
	20 м (65,6 фут) арақашықтық	< 16 мм (< 0,63 дюйм)
Автоматты туралау диапазоны	± 4°	
Автоматты түрде өшіру - мына уақыттан кейін іске қосылады	15 мин	
Жұмыс күйінің индикациясы	Жарық диоды және лазерлік сәулелер	
Электр қуаты	AA элементтері, сілтілі-марганец батареялары: 4	
Максималды жұмыс уақыты	+24°C температурасында 50 сағ	
Жұмыс температурасы	-10 °C ... 50 °C (14,0 °F ... 122,0 °F)	
Сақтау температурасы	-25 °C ... 63 °C (-13,0 °F ... 145,4 °F)	
Шаң мен су шашырауынан қорғау	IP 54, IEC 60529 бойынша	
Штативтің (аспап) ирек оймасы	UNC 1/4"	
Штатив бұрандасы (аяқ)	BSW 5/8" UNC 1/4"	
Габаритты өлшемдері	63 мм x 107 мм x 137 мм (2,48 дюйм x 4,21 дюйм x 5,39 дюйм)	
Аяғы мен батареяларын қосқандағы салмағы	590 г (20,81 унция)	

6 Батареяларды орнату 2

1. Батарея бөлімін ашыңыз.
2. Батареяларды орамадан шығарыңыз және оларды тікелей аспапқа салыңыз.



Аспапты тек Hilti ұсынған батареялармен бірге пайдалануға болады.



3. Аспаптың төменгі жағындағы нұсқауларға сай полюстердің дұрыс тураланғанын тексеріңіз.
4. Батарея бөлімін жабыңыз. Құлыптың таза жабылуын қадағалаңыз.

7 Қызмет көрсету

7.1 Координаталық лазерді басқару

- ▶ Бұл тарауды мұқият оқып шығыңыз.

7.1.1 Лазерлік сәулені қосыңыз

- ▶ «Қосу/өшіру» айырып-қосқышын артқа жылжытыңыз.

7.1.2 Құралды/лазерлік сәулелерді өшіру

- ▶ «Қосу/өшіру» айырып-қосқышын алға жылжытыңыз.



Аспап шамамен 15 минуттан кейін автоматты түрде өшеді.

7.1.3 Автоматты ажыратқышты өшіру

- ▶ Аспапты қосыңыз, содан кейін өшіріңіз және 3 секунд ішінде қайта қосыңыз. Лазерлік сәуле өшіруді растау үшін бес рет жыпылықтайды.



Аспап «Қосу/өшіру» айырып-қосқышы алға жылжытылғанда немесе батареялардың заряды таусылғанда өшеді.

7.2 Қолдану мысалдары

- ▶ Екі пайдалану мысалы берілген.

7.2.1 Бөлме ішінде қоршауларды монтаждауға арналған құрғақ құрылыс профильдерін реттеу

- ▶ Бөлме ішінде қоршауларды монтаждау қажет болса, осы тараудағы суреттерде көрсетілгендей әрекет етіңіз.

7.2.2 Жарықтандыру элементтерін туралау

- ▶ Жарықтандыру элементтерін реттеу қажет болса, осы тараудағы суреттерде көрсетілгендей әрекет етіңіз.

7.3 Перпендикуляр негізін тексеру

1. Биік төбелері бар бөлмеде еденд белгісін (айқас белгі) жасаңыз (мысалы, биіктігі 5-10 м баспалдақ торында).
2. Аспапты тегіс көлденең бетке орнатыңыз.
3. Аспапты қосыңыз.
4. Құралды төменгі тік сәуле айқас белгінің ортасына бағытталатындай орнатыңыз.
5. Төбеде тік сәуленің түсу нүктесін белгілеңіз. Бұл мақсатта төбеге қағаз парағын бекітіңіз.
6. Құралды 90° бұрыңыз.



Төменгі тік сәуле айқас белгінің ортасында қалуы керек.

7. Төбеде тік сәуленің түсу нүктесін белгілеңіз.
8. Құралды 180° және 270° бұрып процедураны қайталаңыз.



Нәтижесінде шеңберді өткізуге болатын 4 белгі алынады. d1 (1–3) и d2 (2–4) диагональдардың қиылысу нүктесі есептеу үшін соңғы белгі болып табылады.

9. Дәлдікті бөлімінде сипатталғандай есептеңіз. → Бет 193



7.3.1 Дәлдікті есептеу

- ▶ Формула (RH = төбе биіктігі) бойынша есептеу нәтижесі (R) «10 м-ге мм» түріндегі дәлдікті көрсетеді; формуланы (1) қараңыз. Бұл көрсеткіш (R) құрал спецификациясына сай мынаны құрауы керек: 10 м-ге 1,5 мм.

$$R = \frac{10}{RH [m]} \times \frac{(d1 + d2) [mm]}{4} \quad (1)$$

$$R = \frac{30}{RH [ft]} \times \frac{(d1 + d2) [inch]}{4} \quad (2)$$

8 Күту және техникалық қызмет көрсету

8.1 Тазалау және кептіру

1. Шыныдан шаңды кетіріңіз.
2. Әйнекке саусақтармен тиімеңіз.
3. Тазалау үшін тек таза және жұмсақ шүберекті пайдаланыңыз; қажет болған жағдайда шүберекті аздап таза спиртпен немесе судың үлкен мөлшерімен сулаңыз.



Ешқандай басқа сұйықтықтарды пайдаланбаңыз, өйткені олар пластмасса бөлшектерін зақымдауы мүмкін.

4. Жабдықты сақтағанда температуралық режимді сақтаңыз, әсіресе қыста/жазда, жабдық көлікті сақталғанда (-25 °C және +60 °C аралығында).

8.2 Сақтау

1. Аспап ылғалды жерде сақталған болса, оны алып, мына әрекеттерді орындаңыз. Аспапты, тасымалды сөмкені және саймандарды құрғатыңыз және тазалаңыз (40 °C/ 104 °F шамасынан аспайтын температурада). Жабдық толығымен құрғатылған кезде, оны қайтадан ораңыз.
2. Аспапты ұзақ сақтаудан немесе тасымалдаудан кейін оны қолдану алдында сынақ өлшеуін жүргізіңіз.
3. Ұзақ уақытқа сақтау алдында аспаптан батареяларды шығарыңыз. Ағып кеткен батареялар аспапты зақымдауы мүмкін.

8.3 Тасымалдау

- ▶ Жабдықты тасымалдау немесе жіберу үшін әрдайым **Hilti** орауышын немесе сол сияқты орауышты пайдаланыңыз.



Аталмыш аспапты әрқашан батареяларсыз/аккумуляторсыз жіберіңіз.

8.4 Hilti калибрлеу қызметі

1. Аспаптардың стандарттар мен заңды талаптарға сәйкестігін қамтамасыз ету үшін оларды тұрақты түрде Hilti калибрлеу қызметі арқылы тексеруге кеңес беріледі. Hilti калибрлеу қызметі әрдайым қолжетімді болып тұрады, алайда бұл әрекетті жылына кемінде бір рет орындаған жөн.
2. Hilti калибрлеу қызметінің аясында тексерілетін аспаптың спецификациялары тексеру күнінде пайдалану бойынша нұсқаулықта көрсетілген техникалық мәліметтерге сәйкес келетіндігі расталады. Берілген мәндерден ауытқуларды тапқанда, өлшеу аспаптары қайтадан күйге келтіріледі. Күйге келтіру және бақылау сынауларынан кейін аспапқа калибрлеу белгісі бекітіледі және аспаптың техникалық сипаттамалар шектерінде жұмыс істейтінін растайтын калибрлеу куәлігі беріледі. Калибрлеу куәліктері ISO 900X стандарты бойынша куәліктендірілген кәсіпорындарға әрқашан қажет. Қосымша ақпаратты ең жақын Hilti байланыс орталығында алуға болады.

9 Ақаулықтардағы көмек

Бұл кестеде келтірілмеген немесе өзіңіз түзете алмайтын ақаулықтар орын алғанда, **Hilti** сервис орталығына хабарласыңыз.

Ақаулық	Ықтимал себеп	Шешім
Аспап қосылмайды.	Батарея заряды таусылған	▶ Батареяларды ауыстырыңыз.
	Батареяның полярлығы қате	▶ Батареяларды тиісінше енгізіңіз.
	Батарея бөлімі жабылмаған.	▶ Батарея бөлімін жабыңыз.



Ақаулық	Ықтимал себеп	Шешім
Аспап қосылмайды.	Аспап немесе қосқыш/ажыратқыш бұзылған	▶ Аспапты Hilti қызмет көрсету орталығында жөндеңіз.
Жеке лазерлік сәулелерді қоспаңыз.	Лазерлік көз немесе лазерлік басқару құралы бұзылған	▶ Аспапты Hilti қызмет көрсету орталығында жөндеңіз.
Аспап қосылады, бірақ лазерлік сәулелер жоқ.	Лазерлік көз немесе лазерлік басқару құралы бұзылған	▶ Аспапты Hilti қызмет көрсету орталығында жөндеңіз.
	Температура тым жоғары немесе тым төмен	▶ Аспапты суытыңыз немесе жылытыңыз.
Автоматты түрде нивелирлеу қызмет етпейді.	Аспап тым қатты еңкейген бетке орнатылған	▶ Аспапты тегіс бетке қойыңыз.
	Маятник бұғатталған	▶ Маятникті босатыңыз.
	Бөгде жарық тым қатты	▶ Бөгде жарықты азайтыңыз.
	Еңіс датчигі бұзылған	▶ Аспапты Hilti қызмет көрсету орталығында жөндеңіз.

10 Өндіруші кепілдігі

- ▶ Кепілдік шарттары туралы сұрақтарыңыз болса, жергілікті Hilti серіктесіне жолығыңыз.

11 FCC нұсқауы (АҚШ-та жарамды) / IC нұсқауы (Канадада жарамды)

i Аталмыш аспап АҚШ Федералдық байланыс комиссиясы (FCC) ережелерінің 15 тарауында бекітілген В класты сандық құрылғыларға арналған шекті мәндердің сынағынан сәтті өтті. Бұл шекті мәндер тұрғын аймақтарында сәуле кедергілерін таратудан жеткілікті қорғанысты орнатуды қарастырады. Бұл түрге жататын құрылғылар жоғары жиіліктерді жасайды және қолданады және олар сәуле таратуы мүмкін. Сондықтан, оларды орнату және пайдалану нұсқауларға сай орындалмаса, олар радиобағдарламаларды қабылдауға кедергілер тудыруы мүмкін.

Алайда талаптарға сай қолданғанда кедергілер тұмайтынына кепілдік беру мүмкін емес. Аталмыш аспап радио- және телеқабылдауға кедергілер тудырса (мұны аспапты өшіріп, қайта қосу арқылы анықтауға болады), пайдаланушы мұндай кедергілерді келесі шаралардың көмегімен жою үшін аспапты өшіруі керек:

- Қабылдау антеннасын қайта орнатыңыз немесе ауыстырыңыз.
- Аспап пен қабылдағыш арасындағы қашықтықты үлкейтіңіз.
- Аспапты қабылдағыштың ток тізбегінен басқа розеткаға жалғаңыз.
- Дилердің немесе тәжірибелі радио/телетехниктің көмегімен алыңыз.

i Hilti компаниясы рұқсат етпеген өзгертулер немесе модификациялар пайдаланушының аспапты пайдалану құқықтарын шектеуі мүмкін.

12 Қосымша ақпарат

Басқару, техника, қоршаған орта және қайта өңдеу туралы қосымша ақпаратты мына сілтеме бойынша қараңыз: qr.hilti.com/manual/?id=2288653

Бұл сілтеме құжаттаманың соңында QR коды ретінде қолжетімді.

13 Көдеге жарату

Hilti аспаптары қайта өңдеу үшін жарамды көптеген материалдардың санын қамтиды. Көдеге жарату алдында материалдарды мұқият сұрыптау керек. Көптеген елдерде Hilti компаниясы ескі аспабыңызды қайта өңдеу үшін қайта қабылдайды. Hilti қызмет көрсету орталығынан немесе дилеріңізден сұраңыз.



- ▶ Электр құралдарды, электрондық құрылғылар мен аккумуляторларды тұрмыстық қоқыспен бірге тастамаңыз!



Оригинално Ръководство за експлоатация

1 Данни за Ръководството за експлоатация

1.1 За ръководството за експлоатация

- **Предупреждение!** Преди да включите продукта, се уверете, че приложеното към продукта ръководство за експлоатация, включително инструкциите, указанията за безопасност и предупредителните указания, фигури и спецификации, са прочетени и разбрани. Запознайте се с всички инструкции, указания за безопасност и предупредителни указания, фигури, спецификации, както и съставни части и функции. При неспазване има опасност от електрически удар, пожар и/или тежки наранявания. Съхранявайте ръководството за експлоатация, включително всички инструкции, указания за безопасност и предупредителни указания за последващо използване.
- **HILTI** Продуктите са предназначени за професионални потребители и могат да бъдат обслужвани, поддържани в изправност и ремонтирани само от оторизиран компетентен персонал. Този персонал трябва да бъде специално инструктиран за възможните опасности. Продуктът и неговите приспособления могат да бъдат опасни, ако бъдат експлоатирани неправомерно от неквалифициран персонал или ако бъдат използвани не по предназначение.
- Приложеното ръководство за експлоатация отговаря на актуалното състояние на техниката момента на отпечатване. Винаги ще намерите актуалната версия онлайн на продуктовата страница на Hilti. Последвайте за тази цел връзката или QR кода в настоящото ръководство за експлоатация, обозначен със символа
- Предавайте продукта на други лица само заедно с настоящото ръководство за експлоатация.

1.2 Условни обозначения

1.2.1 Предупредителни указания

Предупредителните указания предупреждават за опасност в зоната около продукта. Използват се следните сигнални думи:

ОПАСНОСТ

ОПАСНОСТ !

- ▶ Отнася се за непосредствена опасност от заплахата, която води до тежки телесни наранявания или смърт.

ПРЕДУПРЕЖДЕНИЕ

ПРЕДУПРЕЖДЕНИЕ !

- ▶ Отнася се за възможна опасност от заплахата, която може да доведе до тежки телесни наранявания или смърт.

ПРЕДПАЗЛИВОСТ

ВНИМАНИЕ !

- ▶ Отнася се за възможна опасна ситуация, която може да доведе до телесни наранявания или материални щети.

1.2.2 Символи в документацията

В настоящата документация се използват следните символи:

	Преди употреба прочетете Ръководството за експлоатация
	Препоръки при употреба и друга полезна информация
	Боравене с рециклируеми материали
	Не изхвърляйте електроуреди и акумулатори в битовите отпадъци

1.2.3 Символи във фигурите

Във фигурите се използват следните символи:



2288653

Български

195

2	Тези числа препращат към съответната фигура в началото на настоящото ръководство
3	Номерацията възпроизвежда последователното изпълнение на работните стъпки в изображението и може да се различава от работните стъпки в текста
11	Позиционните номера се използват във фигурата Преглед и препращат към номерата на легендата в Раздел Преглед на продукта
	Този знак трябва да предизвика Вашето специално внимание при работа с продукта.

1.3 Символи в зависимост от продукта

1.3.1 Символи върху продукта

Върху продукта може да се използват следните символи:

	Уредът поддържа NFC-технологията, която е съвместима с iOS- и Android платформи.
--	--

1.4 Информация за продукта

Hilti Продуктите са предназначени за професионални потребители и могат да бъдат обслужвани, поддържани в изправност и ремонтирани само от оторизиран компетентен персонал. Този персонал трябва да бъде специално инструктиран за възможните опасности. Продуктът и неговите приспособления могат да бъдат опасни, ако бъдат експлоатирани неправомерно от неквалифициран персонал или ако бъдат използвани не по предназначение.

Обозначението на типа и серийният номер са отбелязани върху типовата табелка.

- ▶ Пренесете серийния номер в представената по-долу таблица. Вие се нуждаете от данните за продукта, когато се обръщате с въпроси към нашето представителство или сервизен отдел.

Дани за продукта

Тип	PM 2-PE
Поколение	02
Сериен №	

1.5 Декларация за съответствие

Производителят декларира на собствена отговорност, че описаният тук продукт отговаря на приложимото законодателство и действащите стандарти. Копие на Декларацията за съответствие ще намерите в края на настоящата документация.

Техническата документация се съхранява тук:

Hilti Entwicklungsgesellschaft mbH | Zulassung Geräte | Hiltistraße 6 | 86916 Kaufering, DE

1.6 Етикети на продукта

Информация за лазера

	Клас лазер 2, базиран на стандарт IEC60825-1/EN60825-1:2014 и съответстващ на CFR 21 § 1040.10 и 1040.11 (Laser Notice 56). Да не се гледа директно срещу ръка.
--	--

2 Безопасност

2.1 Общи мерки за безопасност

- ▶ Преди измервания/употреба проверете уреда за неговата точност.
- ▶ Уредът и неговите помощни средства могат да бъдат опасни, ако бъдат експлоатирани неправомерно от неквалифициран персонал или ако бъдат използвани не по предназначение.
- ▶ За да предотвратите опасност от наранявания, използвайте само оригинални принадлежности и допълнителни уреди на Hilti.
- ▶ Бъдете концентрирани, следете внимателно действията си и постъпвайте предпазливо и разумно при работа с уреда. Не използвайте уреда, когато сте уморени или се намирате под влиянието



на наркотици, алкохол или медикаменти. Само един момент на невнимание при използването на уреда може да доведе до сериозни наранявания.

- ▶ Не са разрешени манипулации или промени по уреда.
- ▶ Съблюдавайте данните за експлоатация, обслужване и поддръжка в Ръководството за експлоатация.
- ▶ Никога не деактивирайте защитни устройства и не отстранявайте указателни и предупредителни табели.
- ▶ Дръжте лазерните уреди далеч от достъпа на деца.
- ▶ Съобразявайте се с влиянието на околната среда. Не излагайте уреда на дъжд, не го използвайте във влажна или мокра среда. Не използвайте уреда на места, където има опасност от пожар или експлозия.
- ▶ Отнасяйте се към уреда грижливо. Проверете дали подвижните части на уреда функционират безупречно и не заклинват, дали има счупени или повредени части, които нарушават функцията на уреда. Много от злополуките се дължат на недобре поддържани уреди.
- ▶ Ремонтът на уреда трябва да се извършва само от квалифицирани специалисти и само с оригинални резервни части. По този начин се гарантира съхранение на безопасността на електроинструмента.
- ▶ След падане или други механични въздействия трябва да проверите точността на уреда.
- ▶ Когато уредът се внесе от много студена среда в по-топла обстановка или обратно, преди употреба трябва да оставите уреда да се аклиматизира.
- ▶ При използването на адаптери и принадлежности се уверете, че уредът е здраво закрепен.
- ▶ За да избегнете грешки при измервания, трябва да поддържате чист изходния прозорец на лазера.
- ▶ Въпреки че уредът е проектиран за работа в тежки условия в строителството, трябва да боравите с него внимателно, както с други оптични и електрически уреди (бинокъл, очила, фотоапарат).
- ▶ Въпреки че уредът е защитен срещу проникване на влага, Вие трябва да го подсушите преди да го натоварите в транспортния контейнер.
- ▶ При приложения проверявайте многократно точността.

2.2 Целесъобразна организация на работните места

- ▶ Подсигурете мястото на измерване и при монтирането на уреда внимавайте лъчът да не бъде насочван срещу други лица или срещу Вас самите.
- ▶ При работа върху стълба избягвайте неудобните положения на тялото. Заемете стабилна стойка и пазете равновесие по всяко време.
- ▶ Измерванията, направени през стъкла или други обекти, могат да изопачат резултата от измерването.
- ▶ Внимавайте уредът да бъде монтиран върху равна стабилна основа (без вибрации!).
- ▶ Използвайте уреда само в рамките на дефинираните граници на приложение.
- ▶ Ако в работната зона се използват няколко лазера, уверете се, че няма да размените по погрешка лъчите на Вашия уред с други лъчи.
- ▶ Магнитите могат да влияят върху точността, затова наблизо не трябва да има магнит. По отношение на универсалния адаптер на Hilti няма никакво влияние.

2.3 Електромагнитна съвместимост

Въпреки че уредът отговаря на строгите изисквания на съответните разпоредби, Hilti не може да изключи вероятността от смущаване на уреда при силно излъчване, което може да доведе до неправилни действия. В този случай и при други фактори на несигурност трябва да се извършват контролни измервания. Също така Hilti не може да гарантира, че няма да бъдат смущавани други уреди (напр. навигационни устройства на самолети).

2.4 Класификация на лазерите за уреди от Лазерен клас 2 / class II

Според изпълнението уредът отговаря на Лазерен клас 2 съгласно IEC60825-1:2014 / EN60825-1:2014 и Class II съгласно CFR 21 §1040.10 и 1040.11(FDA). Тези уреди може да бъдат използвани без допълнителни защитни мерки. Човешкото око е защитено при случайно моментно облъчване с лазерен лъч от вродения рефлекс за затваряне на клепачите. Този рефлекс обаче може да бъде нарушен след употреба на медикаменти, алкохол или наркотици. Въпреки това не трябва да гледате директно към източника на светлина, както и директно към слънцето. Не насочвайте лазерния лъч срещу хора.



2.5 Електрически

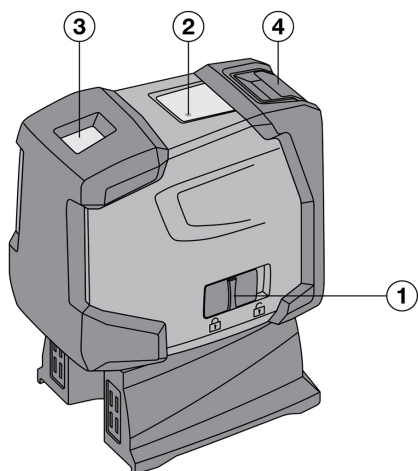
- ▶ При транспортиране на уреда изолирайте или отстранете батериите.
- ▶ За да избегнете екологични щети, трябва да третирате уреда като отпадък в съответствие с действащите разпоредби във всяка страна. При съмнения се обърнете към производителя.
- ▶ Батериите не трябва да попадат в ръцете на деца.
- ▶ Не прегрявайте батериите и не ги излагайте на огън. Батериите могат да избухнат или могат да се отделят токсични вещества.
- ▶ Не зареждайте батериите.
- ▶ Не споявайте батериите в уреда.
- ▶ Не разреждайте батериите чрез късо съединение, така те могат да прегреят и да причинят мехури при изгаряне.
- ▶ Не отваряйте батериите и не ги подлагайте на прекомерно механично натоварване.
- ▶ Не поставяйте повредени батерии.
- ▶ Не смесвайте нови и стари батерии. Не използвайте батерии от различни производители или с различни типове означения.

2.6 Течности

При неправилно използване от батерията/акумулатора може да излезе течност. Избягвайте контакта с тази течност. При случаен контакт промийте мястото с вода. Ако течността попадне в очите, изплакнете очите обилно с вода и потърсете допълнително лекарска помощ. Излишната течност може да доведе до дразнене на кожата или изгаряния.

3 Описание

3.1 Преглед на продукта



- ① Превключвател Вкл./Изкл. комбиниран с механизъм за заключване на махалото
- ② Светодиод
- ③ Изходен прозорец на лазера
- ④ Отделение за батерии

3.2 Употреба по предназначение

Уредът PM 2-PE представлява самонивелиращ се точков лазер, с който един човек може бързо и точно да пуска отвес. Уредът има два съвпадащи лазерни лъча (лъчи с една и съща отправна точка). Всички лъчи имат еднаква дължина на обхвата от 30 м (обхватът зависи от осветеността на околната среда). Уредът е предназначен за маркиране на отвесни точки предимно в затворени помещения. При приложения на открито трябва да съблюдавате дали рамковите условия отговарят на условията в закрито помещение.

Възможните приложения са: Пренасяне на маркирани на пода точки върху тавана.

Не са разрешени манипулации или промени по уреда.

Спазвайте указанията за експлоатация, обслужване и поддръжка, посочени в Ръководството за експлоатация.



За да предотвратите опасност от наранявания, използвайте само оригинални принадлежности и инструменти на Hilti.

Уредът и неговите помощни средства могат да бъдат опасни, ако бъдат експлоатирани неправомерно от неквалифициран персонал или ако бъдат използвани не по предназначение.

3.3 Характеристики

Уредът PM 2-PE е самонивелиращ се във всички посоки в рамките на около 4°. Времето на нивелиране е само около 3 секунди.

Когато зоната на самонивелиране бъде преминала, лазерните лъчи примигват предупредително.

Уредът PM 2-PE се характеризира с лекота на обслужване, лесното си приложение, стабилен пластмасов корпус и е лесен за транспортиране поради малките си размери и лекото тегло. При нормален режим на работа уредът се изключва след 15 минути. Непрекъснатият работен режим е възможен при включване, изключване и повторно включване в рамките на 3 секунди.

3.4 Работни съобщения

Смущение	Възможна причина	Решение
Светодиод	Светодиодът не свети	<ul style="list-style-type: none"> ▶ Уредът е изключен. ▶ Батериите са изтощени. ▶ Батериите не са поставени правилно.
	Светодиодът свети постоянно	▶ Лазерният лъч е включен. Уредът работи.
	Светодиодът мига двукратно на всеки 10 секунди	▶ Батериите са почти изтощени.
Лазерен лъч	Лазерният лъч мига двукратно на всеки 10 секунди	▶ Батериите са почти изтощени.
	Лазерният лъч мига пет пъти и след това остава включен.	▶ Изключващата автоматика е деактивирана.
	Лазерният лъч мига с висока честота	▶ Уредът не може да се самонивелира.

3.5 Обем на доставката

1 точков лазер PM 2-PE, 1 чанта за уред, 4 батерии, 1 Ръководство за експлоатация, 1 сертификат на производителя.

4 Принадлежности

Обозначение	Съкратено обозначение	Описание
Стойка	PMA 20	•/•
Целева плочка	PMA 54/55	•/•
Телескопична подпора	PUA 10	•/•
Затягаща скоба	PMA 93	•/•
Очила за лазерна визуализация	PUA 60	Това не са защитни очила за лазери и не предпазват очите от лазерното излъчване. Поради намалената им чувствителност към цветовете очилата не трябва да се използват в обществения транспорт, а само при работа с уреда PM 2-PE.



5 Технически данни

Точков обхват		30 м (98 фут – 5 дюйм)
Точност до 10 м		±1,5 мм
Време за самонивелиране		3 с
Лазер клас		Клас 2, видим, 620 - 690 нм, ±10 нм (IEC 60825-1:2014); class II (CFR 21 §1040.10 и 1040.11) (FDA)
Диаметър на лъча	Разстояние 5 м (16,4 фута)	< 4 мм (< 0,16 дюйм)
	Разстояние 20 м (65,6 фута)	< 16 мм (< 0,63 дюйм)
Обхват на самонивелиране		± 4°
Автоматично самоизключване - активира се след		15 мин
Индикатор за режим на работа		Светодиод и лазерни лъчи
Електрозахранване		AA-клетки, алкално-манганови батерии: 4
Максимално време за изпълнение		50 ч. при +24 °C
Експлоатационна температура		-10 °C ... 50 °C (14,0 °F ... 122,0 °F)
Температура на съхранение		-25 °C ... 63 °C (-13,0 °F ... 145,4 °F)
Защита срещу прах и водни пръски		IP 54 съгласно IEC 60529
Резба на стойка (уред)		UNC 1/4"
Нишки за стойки (опора)		BSW 5/8" UNC 1/4"
Размери		63 мм x 107 мм x 137 мм (2,48 дюйм x 4,21 дюйм x 5,39 дюйм)
Тегло с опора и включително батерии		590 г (20,81 oz)

6 Поставяне на батерии

- Отворете отделението за батерии.
- Извадете батериите от опаковката и ги поставете директно в уреда.



Уредът може да се използва само с препоръчаните от Hilti батерии.

- Проверете дали полюсите са правилно подравнени според инструкциите в долната част на уреда.
- Затворете отделението за батерии. Обърнете внимание на правилното заключване.

7 Експлоатация

7.1 Работа на точковия лазер

- ▶ Прочетете внимателно този раздел.

7.1.1 Включване на лазерни лъчи

- ▶ Избутайте напред превключвателя Вкл./Изкл.

7.1.2 Изключване на уреда/лазерните лъчи

- ▶ Избутайте напред превключвателя Вкл./Изкл.



След около 15 минути уредът се изключва автоматично.



7.1.3 Деактивиране на изключващата автоматика

- ▶ Включете уреда, след това го изключете и в рамките на 3 секунди отново го включете. Лазерният лъч мига пет път за потвърждение на деактивирането.



Уредът се изключва, когато превключвателят Вкл./Изкл. е избутан напред или батериите са изтощени.

7.2 Примери за приложение

- ▶ Следват два примера за приложение.

7.2.1 Настройки на профили за сухо строителство за преграждане на помещение 3

- ▶ Ако искате да извършите преграждане на помещение, направете както е показано тук графично.

7.2.2 Настройване на осветителни елементи 4

- ▶ Ако искате да настройвате осветителни елементи, направете както е показано тук графично.

7.3 Проверка на отвеса 5

1. Във високо помещение поставете маркировка (кръстче) на пода (например в стълбище с височина 5-10 м).
2. Поставте уреда върху равна и хоризонтална повърхност.
3. Включете уреда.
4. Поставте уреда с долния отвесен лъч в центъра на кръстчето.
5. Маркирайте точката на вертикалния отвесен лъч на тавана. За целта закрепете предварително лист хартия на тавана.
6. Завъртете уреда на 90°.



Долният отвесен лъч трябва да остава в центъра на кръстчето.

7. Маркирайте точката на вертикалния отвесен лъч на тавана.
8. Повторете процедурата при завъртане на 180° и 270°.



4-те резултиращи точки дефинират кръг, в който пресечните точки на диагоналите d1 (1-3) и d2 (2-4) маркират точната отвесна точка.

9. Пресметнете точността, както е описано в раздел . → страница 201

7.3.1 Изчисляване на точността

- ▶ Резултатът (R) по формулата (RH = височина на помещението) се отнася за точността в "мм до 10 м"; виж формула (1). Този резултат (R) трябва да е в рамките на спецификацията за уреда: 1,5 мм до 10 м.

$$R = \frac{10}{RH [m]} \times \frac{(d1 + d2) [mm]}{4} \quad (1)$$

$$R = \frac{30}{RH [ft]} \times \frac{(d1 + d2) [inch]}{4} \quad (2)$$

8 Обслужване и поддръжка

8.1 Почистване и подсушаване

1. Издухайте праха от стъклото.
2. Не липайте стъклото с пръсти.
3. Почиствайте само с чисти и меки кърпи; при необходимост навлажнете с чист спирт или малко вода.



Не използвайте други течности, тъй като има опасност от увреждане на пластмасовите части.

4. При съхранение на Вашето оборудване спазвайте граничните стойности на температурата, поспециално ако държите Вашето оборудване в купето на колата през зимата / лятото (-25 °C до +60 °C).



8.2 Съхранение

1. Разопакувайте намокрените уреди. Подсушете уредите, транспортните контейнери и принадлежностите (при най-много 40 °C/ 104 °F) и ги почистете. Опакувайте оборудването отново едва когато е напълно сухо.
2. След по-дълъг период на съхранение или транспортиране на Вашето оборудване преди употреба направете контролно измерване.
3. Преди продължително съхранение, моля, извадете батериите от уреда. Изтичането на батерии може да повреди уреда.

8.3 Транспортиране

- ▶ При транспортиране или експорт на Вашето оборудване използвайте или опаковка на **Hilti**, или друга еквивалентна опаковка.



Винаги изпращайте този уред без батерии/акумулатор.

8.4 Hilti услуга калибриране

1. Препоръчваме да се възползвате от редовната проверка на уредите, включена в Hiliti услугата калибриране, за да може да се обезпечи надеждността съгласно стандартите и нормативните изисквания. Тази Hiliti услуга калибриране е винаги на Ваше разположение, за препоръчване е обаче поне веднъж годишно да се възползвате от нея.
2. В рамките на Hilti услугата калибриране се удостоверява, че спецификациите на проверения уред отговарят на техническите данни в Ръководството за експлоатация към датата на проверката. При отклонения от инструкциите на производителя употребяваните измервателни уреди се настройват отново. След юстиране и проверка върху уреда се поставя стикер за извършено калибриране и със сертификат за калибриране се удостоверява писмено, че уредът работи съгласно инструкциите на производителя. Сертификатите за калибриране винаги се изискват за компании, които са сертифицирани по ISO 900X. Най-близкото до Вас представителство на Hilti ще Ви даде подробна информация.

9 Помощ при наличие на смущения

При наличие на смущения, които не са посочени в таблицата или които Вие сами не можете да отстраните, моля, обърнете се към нашия сервиз на **Hilti**.

Смущение	Възможна причина	Решение
Уредът не може да се включи.	Батерията е празна	▶ Сменете батериите.
	Грешна полярност на батерията	▶ Поставете батериите правилно.
	Отделението за батерии не е затворено	▶ Затворете отделението за батерии.
	Уредът или включвателят/изключвателят е неизправен	▶ Предайте уреда в сервиз на Hilti за ремонт.
Отделните лазерни лъчи не функционират.	Лазерният източник или управлението на лазера е в неизправност	▶ Предайте уреда в сервиз на Hilti за ремонт.
Уредът може да се включи, но не се вижда лазерен лъч.	Лазерният източник или управлението на лазера е в неизправност	▶ Предайте уреда в сервиз на Hilti за ремонт.
	Температурата е твърде висока или твърде ниска	▶ Оставете уреда да се охлади, респ. да загрее.
Автоматичното нивелиране не функционира.	Уредът е поставен върху твърде наклонен участък	▶ Поставете уреда върху равен участък.
	Махалото е заключено	▶ Освободете махалото.
	Твърде силна външна светлина	▶ Намалете външната светлина.
	Датчикът за наклон е неизправен	▶ Предайте уреда в сервиз на Hilti за ремонт.



10 Гаранция на производителя

- ▶ При въпроси относно гаранционните условия, моля, обърнете се към Вашия местен **Hilti** партньор.

11 FCC-указание (валидно за САЩ)/IC-указание (валидно за Канада)

Направените тестове показват, че уредът е в границите на предписаните стойности в раздел 15 от FCC-, разпоредбите за цифрови уреди клас В. Тези гранични стойности предвиждат достатъчна защита срещу смущения, предизвикани от излъчване при инсталиране в жилищни райони. Уредите от този тип произвеждат и използват високи честоти, а могат и да излъчват същите. Затова тези уреди могат да причиняват смущения в радиоприемането, ако не бъдат инсталирани и експлоатирани съгласно инструкциите.

Няма гаранция обаче за това, че при определено инсталиране не могат да се появят смущения. Ако този уред предизвиква смущения в приемането на радио- или телевизионни сигнали, което може да се установи чрез изключване и повторно включване на уреда, ползвателят трябва да отстрани смущенията с помощта на следните мерки:

- Настройване или преместване на приемната антена.
- Увеличаване на разстоянието между уреда и приемника.
- Включване на уреда към контакта на токов кръг, който се различава от този на приемника.
- Потърсете за помощ Вашето търговско представителство или опитен радио-телевизионен техник.

Промени или модификации, които не са били изрично разрешени от **Hilti**, могат да ограничат правото на потребителя за експлоатация на уреда.

12 Повече информация

Допълнителна информация за експлоатацията, технологията, околната среда и рециклирането можете да намерите на следния линк: qr.hilti.com/manual/?id=2288653

Този линк ще намерите също и в края на документацията като QR код.

13 Третиране на отпадъци

Уредите на **Hilti** са произведени в по-голямата си част от материали за многократна употреба. Предпоставка за многократното им използване е тяхното правилно разделяне. В много страни фирмата **Hilti** изкупува обратно Вашите употребявани уреди. Попитайте отдела на **Hilti** за обслужване на клиенти или Вашия търговски представител.



- ▶ Не изхвърляйте електроинструменти, електронни устройства и акумулатори в битовите отпадъци!

Manual de utilizare original

1 Date referitoare la manual de utilizare

1.1 Referitor la acest manual de utilizare

- **Atenționare!** Înainte de a utiliza produsul, asigurați-vă că ați citit și ați înțeles manualul de utilizare care însoțește produsul, inclusiv instrucțiunile, indicațiile de siguranță și de avertizare, imaginile și specificațiile. Familiarizați-vă, în special, cu toate instrucțiunile, indicațiile de siguranță și de avertizare, imaginile, specificațiile, componentele și funcțiile. În caz de nerespectare a acestora, există pericol de electrocutare, incendiu și/sau vătămări grave. Păstrați manualul de utilizare, inclusiv toate instrucțiunile, indicațiile de siguranță și avertizare, pentru utilizare ulterioară.
- Produsele sunt destinate utilizatorilor profesioniști, iar operarea cu acestea, întreținerea și repararea lor sunt activități permise numai personalului autorizat și instruit. Acest personal trebuie să fie instruit în mod special cu privire la potențialele pericole. Produsul și mijloacele sale auxiliare pot genera pericole dacă sunt utilizate necorespunzător sau folosite inadecvat destinației de către personal neinstruit.



- Manualul de utilizare anexat corespunde stadiului tehnologic actual la momentul tipăririi. Găsiți întotdeauna cea mai recentă versiune online pe pagina de produs Hilti. În acest scop, urmați linkul sau codul QR din acest manual de utilizare, marcat cu simbolul .
- Transmiteți produsul către alte persoane numai cu acest manual de utilizare.

1.2 Explicitarea simbolurilor

1.2.1 Indicații de avertizare

Indicațiile de avertizare avertizează împotriva pericolelor care apar în lucrul cu produsul. Sunt utilizate următoarele cuvinte-semnal:

PERICOL

PERICOL !

- ▶ Pentru un pericol iminent și direct, care duce la vătămări corporale sau la accidente mortale.

ATENȚIONARE

ATENȚIONARE !

- ▶ Pentru un pericol iminent și posibil, care poate duce la vătămări corporale sau la accidente mortale.

AVERTISMENT

AVERTISMENT !

- ▶ Pentru o situație potențial periculoasă, care poate duce la vătămări corporale sau pagube materiale.

1.2.2 Simboluri în documentație

În această documentație sunt utilizate următoarele simboluri:

	Citiți manualul de utilizare înainte de folosire
	Indicații de folosire și alte informații utile
	Lucrul cu materiale reutilizabile
	Nu aruncați aparatele electrice și acumulatorii în containerele de gunoi menajer

1.2.3 Simboluri în imagini

Următoarele simboluri sunt utilizate în imagini:

	Aceste numere fac trimitere la imaginea respectivă de la începutul acestor instrucțiuni
	Numerotarea reflectă ordinea etapelor de lucru în imagine și poate să difere de etapele de lucru din text
	Numerele pozițiilor sunt utilizate în figura Vedere generală și fac trimitere la numerele din legendă în paragraful Vedere generală a produsului
	Acest semn are rolul de a stimula o atenție deosebită din partea dumneavoastră în lucrul cu produsul.

1.3 Simboluri în funcție de produs

1.3.1 Simboluri pe produs

Pe produs pot fi utilizate următoarele simboluri:

	Aparatul este compatibil cu tehnologia NFC, care este compatibilă la rândul ei cu platformele iOS și Android.
--	---



1.4 Informații despre produs

Produsele sunt destinate utilizatorilor profesioniști, iar operarea cu acestea, întreținerea și repararea lor sunt activități permise numai personalului autorizat și instruit. Acest personal trebuie să fie instruit în mod special cu privire la potențialele pericole. Produsul și mijloacele sale auxiliare pot genera pericole dacă sunt utilizate necorespunzător sau folosite inadecvat destinației de către personal neinstruit.

Indicativul de model și numărul de serie sunt indicate pe plăcuța de identificare.

- ▶ Transcrieți numărul de serie în tabelul următor. Datele despre produs vă sunt necesare în cazul solicitărilor de informații la reprezentanța noastră sau la centrul de service.

Date despre produs

Tip	PM 2-PE
Generația	02
Număr de serie	

1.5 Declarație de conformitate

Producătorul declară pe proprie răspundere că produsul descris aici corespunde legislației și normelor în vigoare. O imagine a declarației de conformitate găsiți la finalul acestei documentații.

Documentațiile tehnice sunt stocate aici:

Hilti Entwicklungsgesellschaft mbH | Zulassung Geräte | Hiltistraße 6 | 86916 Kaufering, DE

1.6 Autocolant pe produs

Informații despre laser



Clasa laser 2, pe baza normei IEC60825-1/EN60825-1:2014, corespunde CFR 21 § 1040.10 și 1040.11 (Laser Notice 56).

Nu priviți în fascicul.

2 Securitate

2.1 Măsuri de protecție a muncii cu caracter general

- ▶ Înaintea măsurărilor/ aplicațiilor de lucru, verificați precizia aparatului.
- ▶ Aparatul și mijloacele sale auxiliare pot genera pericole dacă sunt utilizate necorespunzător sau folosite inadecvat destinației de către personal neinstruit.
- ▶ Pentru a evita pericolele de accidentare, folosiți numai accesorii și aparate auxiliare originale Hilti.
- ▶ Procedați cu atenție, concentrați-vă la ceea ce faceți și lucrați în mod rațional atunci când manevrați aparatul. Nu folosiți aparatul dacă sunteți obosit sau vă aflați sub influența drogurilor, alcoolului sau medicamentelor. Un moment de neatenție în timpul lucrului cu aparatul poate duce la accidentări grave.
- ▶ Nu sunt admise intervenții neautorizate sau modificări asupra aparatului.
- ▶ Aveți în vedere indicațiile din manualul de utilizare privind exploatarea, întreținerea și îngrijirea.
- ▶ Nu anulați niciun dispozitiv de siguranță și nu înlăturați nicio plăcuță indicatoare și de avertizare.
- ▶ Țineți copiii la distanță față de aparatele cu laser.
- ▶ Luați în considerare influențele mediului. Nu expuneți aparatul la precipitații și nu îl folosiți în medii cu umiditate sau în condiții de umezeală. Nu folosiți aparatul în locurile unde există pericol de incendiu și de explozie.
- ▶ Îngrijiți aparatul cu multă atenție. Controlați funcționarea impecabilă a componentelor mobile și verificați dacă acestea nu se blochează, dacă există piese sparte sau care prezintă deteriorări de natură să influențeze negativ funcționarea aparatului. Multe accidente se produc din cauza întreținerii defectuoase a aparatelor.
- ▶ Încredințați repararea aparatului dumneavoastră numai personalului calificat de specialitate și numai în condițiile folosirii pieselor de schimb originale. În acest fel, este garantată menținerea siguranței de exploatare a sculei electrice.
- ▶ După o lovire sau alte incidente de natură mecanică, trebuie să verificați precizia aparatului.
- ▶ Dacă aparatul este adus dintr-un spațiu foarte rece într-un mediu mai cald sau invers, trebuie să îl lăsați să se aclimatizeze înainte de folosire.
- ▶ La utilizarea cu adaptoare și accesorii, asigurați-vă că aparatul este fixat în siguranță.
- ▶ Pentru a evita măsurările eronate, trebuie să păstrați curățenia la fereastra de ieșire pentru laser.



- ▶ Deși aparatul este conceput pentru folosire în condiții dificile de șantier, trebuie să îl manevezi cu precauție, similar cu alte aparate optice și electrice (binoclu de teren, ochelari, aparat foto).
- ▶ Deși produsul este protejat împotriva pătrunderii de umiditate, trebuie să îl ștergeți până la uscare înainte de a-l depozita în recipientul de transport.
- ▶ Verificați precizia aparatului de mai multe ori pe parcursul aplicației de lucru.

2.2 Pregătirea corectă a locului de muncă

- ▶ Îngrădiți locul de măsurare și aveți în vedere la instalarea aparatului ca fasciculul să nu fie îndreptat spre alte persoane sau spre propria persoană.
- ▶ În cursul lucrărilor executate pe scări, evitați pozițiile anormale ale corpului. Asigurați-vă o poziție stabilă și păstrați-vă întotdeauna echilibrul.
- ▶ Măsurările efectuate prin geamuri de sticlă sau alte obiecte pot denatura rezultatul măsurătorii.
- ▶ Aveți în vedere ca aparatul să fie instalat pe o suprafață plană și stabilă (fără vibrații!).
- ▶ Utilizați aparatul numai între limitele de utilizare definite.
- ▶ Dacă se utilizează mai multe lasere în zona de lucru, asigurați-vă că nu puteți confunda fasciculele aparatului dumneavoastră cu alte fascicule.
- ▶ Magneții pot influența precizia, de aceea se interzice prezența magneților în apropiere. În cazul utilizării adaptorului universal Hilti, nu vor exista influențe.

2.3 Compatibilitatea electromagnetică

Deși aparatul îndeplinește exigențele stricte ale directivelor în vigoare, Hilti exclude posibilitatea ca aparatul să fie perturbat de radiații intense, fenomen care poate duce la operațiuni eronate. În acest caz sau în alte cazuri de incertitudine, trebuie să se execute măsurări de control. De asemenea, Hilti nu poate exclude posibilitatea ca alte aparate (de ex. instalații de navigare aviatcă) să fie perturbate.

2.4 Clasificarea laser pentru aparatele din clasa laser 2/ class II

În funcție de versiunea de vânzare, aparatul corespunde clasei laser 2 conform IEC60825-1:2014 / EN60825-1:2014 și Class II conform CFR 21 §1040.10 și 1040.11(FDA). Utilizarea acestor aparate este permisă fără măsuri de protecție suplimentare. În cazul privirii accidentale, de scurtă durată, în radiația laser, ochii sunt protejați prin închiderea reflexă a pleoapelor. Acest reflex de protecție prin închiderea pleoapelor poate fi însă influențat negativ de către medicamente, alcool sau droguri. Cu toate acestea, la fel ca în cazul soarelui, nu trebuie să priviți direct în sursa de lumină. Nu orientați fasciculul laser spre persoane.

2.5 Partea electrică

- ▶ Izolați sau înlăturați bateriile în vederea expedierii.
- ▶ Pentru a evita poluarea, aparatul trebuie să fie evacuat ca deșeu în conformitate cu directivele în vigoare, specifice țării respective. În caz de incertitudine, luați legătura cu producătorul.
- ▶ Bateriile nu au voie să ajungă în mâinile copiilor.
- ▶ Nu supraîncălziți bateriile și nu le expuneți la foc. Bateriile pot exploda sau pot emana substanțe toxice.
- ▶ Nu reîncărcați bateriile.
- ▶ Nu lipiți metalic bateriile în aparat.
- ▶ Nu descărcați bateriile prin scurtcircuitare; ele se pot supraîncălzi, provocând arsuri și bășici.
- ▶ Nu deschideți bateriile și nu le expuneți unor solicitări mecanice excesive.
- ▶ Nu puneți în funcțiune baterii deteriorate.
- ▶ Nu formați niciodată ansambluri mixte din baterii noi și baterii deteriorate. Nu utilizați baterii produse de fabricanți diferiți sau cu diferite indicative de model.

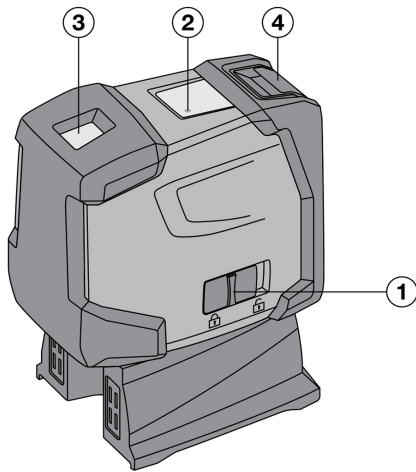
2.6 Lichidele

La folosirea în mod eronat, este posibilă eliminarea de lichid din baterie/ acumulator. Evitați contactul cu acesta. În cazul contactului accidental, spălați cu apă. Dacă lichidul ajunge în ochi, spălați ochii cu multă apă și solicitați suplimentar asistență medicală. Lichidul ieșit poate provoca iritații ale pielii sau arsuri.



3 Descriere

3.1 Vedere generală a produsului



- ① Comutator Pornit/Oprit combinat cu mecanismul de blocare al pendulului
- ② Diodă luminiscentă
- ③ Fereastra de ieșire pentru laser
- ④ Locașul bateriilor

3.2 Utilizarea conformă cu destinația

Laserul PM 2-PE este un aparat laser punctual cu auto-aliniere, cu care o singură persoană are posibilitatea de a stabili rapid și precis linia perpendiculară. Aparatul are două fascicule laser coincidente (fascicule cu același punct de plecare). Toate fasciculele ai aceeași rază de acțiune de 30 m (raza de acțiune este dependentă de luminozitatea ambianță). Aparatul este destinat marcării punctelor de linie verticală, de preferință în spații interioare. Pentru aplicații în exterior, condițiile de bază trebuie să fie corespunzătoare celor din spații interioare.

Posibile aplicații sunt: Transmiterea punctelor marcate pe pardoseală spre plafon.

Nu sunt admise intervenții neautorizate sau modificări asupra aparatului.

Respectați indicațiile din manualul de utilizare privind exploatarea, întreținerea și îngrijirea.

Pentru a evita pericolele de accidentare, folosiți numai accesorii și scule originale Hilti.

Aparatul și mijloacele sale auxiliare pot genera pericole dacă sunt utilizate necorespunzător sau folosite inadecvat destinației de către personal neinstruit.

3.3 Caracteristici

Laserul PM 2-PE este cu auto-aliniere în toate direcțiile într-un interval de aproximativ 4°. Timpul de aliniere este de numai aproximativ 3 secunde.

Dacă domeniul de auto-aliniere este depășit, se aprind intermitent fasciculele laser pentru atenționare.

Laserul PM 2-PE se distinge prin modul de utilizare facilă, aplicabilitatea sa simplă, carcasa robustă din plastic și prin posibilitatea de transportare foarte ușoară, datorită dimensiunilor mici și greutateii reduse. Aparatul se deconectează în modul normal după 15 minute. Modul de funcționare permanentă este posibil prin conectare, deconectare și din nou conectare în interval de 3 secunde.

3.4 Mesaje funcționale

Avarie	Cauza posibilă	Soluție
Diodă luminiscentă	Dioda luminiscentă nu se aprinde	<ul style="list-style-type: none"> ▶ Aparatul este deconectat. ▶ Bateriile sunt epuizate. ▶ Bateriile sunt introduse greșit.
	Dioda luminiscentă luminează constant	<ul style="list-style-type: none"> ▶ Fasciculul laser este activat. Aparatul este în funcțiune.



Avarie	Cauza posibilă	Soluție
Diodă luminiscentă	Dioda luminiscentă se aprinde intermitent de două ori la fiecare 10 secunde	► Bateriile sunt aproape epuizate.
Fascicul laser	Fasciculul laser se aprinde intermitent de două ori la fiecare 10 secunde	► Bateriile sunt aproape epuizate.
	Fasciculul laser se aprinde intermitent de cinci ori și rămâne apoi aprins permanent.	► Sistemul automat de deconectare a fost dezactivat.
	Fasciculul laser se aprinde intermitent cu frecvență ridicată	► Aparatul nu își poate executa auto-alinierea.

3.5 Setul de livrare

1 aparat laser punctual PM 2-PE, 1 geantă pentru aparat, 4 baterii, 1 manual de utilizare, 1 certificat de producător.

4 Accesorii

Denumire	Prescurtare	Descriere
Stativ	PMA 20	•/•
Panou de vizare	PMA 54/55	•/•
Bară telescopică de prindere	PUA 10	•/•
Suport cu strângere	PMA 93	•/•
Ochelari pentru observarea razei laser	PUA 60	Aceștia nu sunt ochelari de protecție și nu vă pot proteja ochii față de radiația laser. Din cauza limitării de vizibilitate a culorilor, nu este permis ca ochelarii să fie utilizați în traficul rutier, ci numai pentru lucrările cu aparatul PM 2-PE.

5 Date tehnice

Raza de acțiune a punctelor		30 m (98 ft — 5 in)
Precizia la 10 m		±1,5 mm
Timpul de auto-aliniere		3 s
Clasa laser		Clasa 2, vizibil, 620 - 690 nm, ±10 nm (IEC 60825-1:2014); class II (CFR 21 §1040.10 și 1040.11) (FDA)
Diametrul fasciculului	Distanța 5 m (16,4 ft)	< 4 mm (< 0,16 in)
	Distanța 20 m (65,6 ft)	< 16 mm (< 0,63 in)
Domeniul de auto-aliniere		± 4°
Auto-deconectarea automată - activată după		15 min
Indicatorul pentru starea funcțională		LED și fascicule laser
Alimentarea electrică		Elemente AA, baterii alcaline: 4
Timpul maxim de funcționare		50 h la +24 °C
Temperatura de lucru		-10 °C ... 50 °C (14,0 °F ... 122,0 °F)
Temperatura de depozitare		-25 °C ... 63 °C (-13,0 °F ... 145,4 °F)
Protecția la praf și la stropire cu apă		IP 54 conf. IEC 60529



Filetul stativului (aparatur)	UNC 1/4"
Filetul stativului (picior)	BSW 5/8" UNC 1/4"
Dimensiuni	63 mm x 107 mm x 137 mm (2,48 in x 4,21 in x 5,39 in)
Greutate cu picior și inclusiv baterii	590 g (20,81 oz)

6 Introducerea bateriilor

1. Deschideți locașul bateriilor.
2. Scoateți bateriile din ambalaj și introduceți-le direct în aparat.



Funcționarea aparatului este permisă numai cu bateriile recomandate de Hilti.

3. Controlați ca polii să fie aliniați corect, conform indicațiilor de pe partea inferioară a aparatului.
4. Închideți locașul bateriilor. Aveți în vedere ca închizătorul să se așeze corect.

7 Modul de utilizare

7.1 Modul de utilizare al aparatului laser punctual

- ▶ Citiți cu atenție acest paragraf.

7.1.1 Activarea fasciculelor laser

- ▶ Împingeți comutatorul Pornit/Oprit spre spate.

7.1.2 Deconectarea aparatului / fasciculelor laser

- ▶ Împingeți comutatorul Pornit/Oprit spre înainte.



După aproximativ 15 minute, aparatul se deconectează automat.

7.1.3 Dezactivarea sistemului automat de deconectare

- ▶ Porniți aparatul, apoi opriți-l și porniți-l din nou în interval de 3 secunde. Fasciculul laser se aprinde intermitent de cinci ori pentru confirmarea dezactivării.



Aparatul este deconectat când comutatorul Pornit/Oprit este împins spre înainte sau bateriile sunt epuizate.

7.2 Exemple aplicative

- ▶ Urmează două exemple aplicative.

7.2.1 Instalarea profilurilor pentru zidărie uscată, în vederea subîmpărțirii spațiului

- ▶ Dacă doriți să efectuați o subîmpărțire a spațiului, procedați așa cum este reprezentat grafic aici.

7.2.2 Pregătirea de funcționare a elementelor de iluminare

- ▶ Dacă doriți să efectuați pregătirea de funcționare a elementelor de iluminare, procedați așa cum este reprezentat grafic aici.

7.3 Verificarea punctului de linie verticală

1. Într-un spațiu înalt, aplicați un marcaj pe podea (în cruce) (de exemplu într-o casă de scări cu înălțimea de 5-10 m).
2. Așezați aparatul pe o suprafață plană și orizontală.
3. Conectați aparatul.
4. Fixați aparatul cu fasciculul vertical inferior pe centrul crucii.
5. Marcați punctul fasciculului vertical pe plafon. Pentru aceasta, fixați în prealabil o foaie de hârtie pe plafon.



6. Rotiți aparatul cu 90°.



Fasciculul vertical inferior trebuie să rămână pe centrul crucii.

7. Marcați punctul fasciculului vertical pe plafon.

8. Repetați procedeul cu o rotație de 180° și 270°.



Cele 4 puncte rezultante definesc un cerc, în care punctele de intersecție ale diagonalelor d1 (1-3) și d2 (2-4) marchează punctul exact de linie verticală.

9. Conform descrierii din capitolul , calculați precizia. → Pagina 210

7.3.1 Calculul preciziei

- Rezultatul (R) al formulei (RH = Înălțimea incintei) se raportează la precizia în "mm la 10 m"; vezi formula (1). Acest rezultat (R) trebuie să fie situat în intervalul specificației pentru aparat: 1,5 mm la 10 m.

$$R = \frac{10}{RH [m]} \times \frac{(d1 + d2) [mm]}{4} \quad (1)$$

$$R = \frac{30}{RH [ft]} \times \frac{(d1 + d2) [inch]}{4} \quad (2)$$

8 Îngrijirea și întreținerea**8.1 Curățarea și uscarea**

1. Suflați praful de pe piesele din sticlă.
2. Nu atingeți sticla cu degetele.
3. Efectuați curățarea numai cu cârpe curate și moi; dacă este necesar, umeziți cu alcool pur sau puțină apă.



Nu utilizați alte lichide, deoarece acestea pot ataca piesele din plastic.

4. Respectați valorile limită de temperatură la depozitarea echipamentului dumneavoastră, în special în sezonul de iarnă/vară, dacă păstrați echipamentul în interiorul autovehiculului (-25°C până la +60 °C).

8.2 Depozitarea

1. Dezambalați aparatele care s-au umezit. Uscați (la cel mult 40 °C / 104 °F) și curățați aparatele, recipientul de transport și accesoriile. Ambalați din nou echipamentul numai când este complet uscat.
2. După perioade de depozitare îndelungată a echipamentului sau operațiuni mai lungi de transport, efectuați o măsurare de control înainte de folosire.
3. Înaintea unor perioade de depozitare mai lungi, scoateți bateriile din aparat. Aparatul poate suferi deteriorări dacă bateriile curg.

8.3 Transportarea

- Pentru transportul sau expedierea echipamentului dumneavoastră, utilizați fie ambalajul **Hilti**, fie un ambalaj echivalent.



Expediați acest aparat întotdeauna fără baterii/ acumulatori.

8.4 Hilti Centrul service de calibrare

1. Vă recomandăm să folosiți verificarea regulată a aparatelor de către centrul service de calibrare Hilti, pentru a putea garanta fiabilitatea conform normelor și cerințelor legale. Centrul service de calibrare Hilti vă stă la dispoziție în orice moment, se recomandă însă o executare cel puțin anual.
2. În cadrul servisării de calibrare Hilti se confirmă că specificațiile aparatului verificat corespund datelor tehnice din manualul de utilizare în ziua verificării. În cazul constatării unor diferențe față de datele producătorului, aparatele de măsură folosite vor fi relegate din nou. După ajustare și verificare, pe aparat va fi montată o plachetă de calibrare și se va atesta scriptic prin intermediul unui certificat de calibrare faptul că aparatul lucrează între limitele datelor producătorului. Certificatele de calibrare sunt necesare tuturor întreprinderilor care sunt certificate conform ISO 900X. Cel mai apropiat centru Hilti vă poate oferi informații suplimentare.



9 Asistență în caz de avarii

În cazul avariilor care nu sunt prezentate în acest tabel sau pe care nu le puteți remedia prin mijloace proprii, vă rugăm să vă adresați centrul nostru de service **Hilti**.

Avarie	Cauza posibilă	Soluție
Aparatul nu permite conectarea.	Bateria este descărcată complet	► Schimbați bateriile.
	Polaritate greșită a bateriei	► Introduceți bateriile corect.
	Locașul bateriilor nu este închis	► Închideți locașul bateriilor.
	Aparatul sau comutatorul de pornire/ oprire este defect	► Dispuneți repararea aparatului la centrul de service Hilti.
Fasciculele laser individuale nu funcționează.	Sursa laser sau sistemul de comandă pentru laser este defect	► Dispuneți repararea aparatului la centrul de service Hilti.
Aparatul permite conectarea, dar nu este vizibil niciun fascicul laser.	Sursa laser sau sistemul de comandă pentru laser este defect	► Dispuneți repararea aparatului la centrul de service Hilti.
	Temperatura este prea ridicată sau prea scăzută	► Lăsați aparatul să se răcească, respectiv să se încălzească.
Alinierea automată nu funcționează.	Aparatul este instalat pe o suprafață-suport oblică	► Așezați aparatul o suprafață plană.
	Pendulul este blocat	► Eliberați pendulul.
	Lumina externă prea puternică	► Reduceți lumina externă.
	Senzorul de înclinare este defect	► Dispuneți repararea aparatului la centrul de service Hilti.

10 Garanția producătorului

- Pentru relații suplimentare referitoare la condițiile de garanție legală, vă rugăm să vă adresați partenerului dumneavoastră local **Hilti**.

11 Indicație FCC (valabilă în SUA) / Indicație IC (valabilă în Canada)



Acest aparat a respectat în teste valorile limită prescrise în paragraful 15 din dispozițiile FCC pentru aparatele digitale din clasa B. Aceste valori limită prevăd pentru instalarea în zone de locuințe o protecție suficientă față de radiațiile perturbatoare. Aparatele de acest tip generează și utilizează frecvențe înalte și, de asemenea, pot radia frecvențe înalte. Din aceste motive, ele pot provoca perturbații în recepția radio dacă nu sunt instalate și puse în funcțiune conform instrucțiunilor.

Nu se poate însă garanta că, în cazul anumitor instalații, nu pot să apară perturbații. Dacă acest aparat provoacă perturbații ale recepției radio sau TV, care pot fi constatate prin deconectarea și reconectarea aparatului, utilizatorul trebuie să contracareze perturbațiile cu ajutorul măsurilor următoare:

- Realinierea sau mutarea antenei de recepție.
- Mărirea distanței dintre aparat și receptor.
- Conectarea aparatului la priza de alimentare a unui circuit electric diferit de cel al receptorului.
- Solicitați ajutorul distribuitorului comercial sau al unui tehnician radio-TV experimentat.



Schimbările sau modificările care nu sunt permise explicit de **Hilti** pot restricționa dreptul utilizatorului de a pune aparatul în funcțiune.

12 Alte informații

Informații adiționale referitoare la modul de utilizare, echipamente, mediu și reciclare găsiți sub următorul link: qr.hilti.com/manual/?id=2288653

Găsiți acest link și la finalul documentației sub formă de cod QR.



♻️ Mașinile **Hilti** sunt fabricate într-o proporție mare din materiale reutilizabile. Condiția necesară pentru reciclare este separarea corectă a materialelor. În multe țări, **Hilti** preia mașinile dumneavoastră vechi pentru revalorificare. Solicitați relații la centrul pentru clienți **Hilti** sau la consilierul dumneavoastră de vânzări.




- ▶ Nu aruncați sculele electrice, aparatele electronice și acumulatorii în containerele de gunoi menajer!

Μετάφραση οδηγιών χρήσης από το πρωτότυπο

1 Στοιχεία για τις οδηγίες χρήσης

1.1 Σχετικά με τις παρούσες οδηγίες χρήσης

- **Προειδοποίηση!** Πριν χρησιμοποιήσετε το προϊόν, βεβαιωθείτε, ότι έχετε διαβάσει και κατανοήσει τις οδηγίες χρήσης που συνοδεύουν το προϊόν συμπεριλαμβανομένων των οδηγιών, των υποδείξεων ασφαλείας και προειδοποίησης, των εικόνων και των προδιαγραφών. Εξοικειωθείτε ιδίως με όλες τις οδηγίες, τις υποδείξεις ασφαλείας και προειδοποίησης, τις εικόνες, τις προδιαγραφές καθώς και τα εξαρτήματα και τις λειτουργίες. Σε περίπτωση παράβλεψης υπάρχει ο κίνδυνος ηλεκτροπληξίας, πυρκαγιάς και/ή σοβαρών τραυματισμών. Φυλάξτε τις οδηγίες χρήσης συμπεριλαμβανομένων όλων των οδηγιών, των υποδείξεων ασφαλείας και προειδοποίησης για μεταγενέστερη χρήση.
- Τα προϊόντα της **HILTI** προορίζονται για τον επαγγελματία χρήστη και ο χειρισμός, η συντήρηση και η επισκευή τους επιτρέπεται μόνο από εξουσιοδοτημένο, ενημερωμένο προσωπικό. Το προσωπικό αυτό πρέπει να έχει ενημερωθεί ειδικά για τους κινδύνους που ενδέχεται να παρουσιαστούν. Από το προϊόν και τα βοηθητικά του μέσα ενδέχεται να προκληθούν κίνδυνοι, όταν ο χειρισμός τους γίνεται με ακατάλληλο τρόπο από μη εκπαιδευμένο προσωπικό ή όταν δεν χρησιμοποιούνται με κατάλληλο τρόπο.
- Οι συνημμένες οδηγίες χρήσης αντιστοιχούν στο τρέχον επίπεδο της τεχνολογίας τη στιγμή της εκτύπωσης. Μπορείτε να βρίσκετε πάντα την τρέχουσα έκδοση online στη σελίδα προϊόντων της Hilti. Χρησιμοποιήστε για αυτόν τον σκοπό τον σύνδεσμο ή τον κωδικό QR σε αυτές τις οδηγίες χρήσης, που επισμαίνονται με το σύμβολο .
- Όταν δίνετε το προϊόν σε άλλους, βεβαιωθείτε ότι τους έχετε δώσει και αυτές τις οδηγίες χρήσης.

1.2 Επεξήγηση συμβόλων

1.2.1 Υποδείξεις προειδοποίησης

Οι υποδείξεις προειδοποίησης προειδοποιούν από κινδύνους κατά την εργασία με το προϊόν. Χρησιμοποιούνται οι ακόλουθες λέξεις επισημάνσης:

ΚΙΝΔΥΝΟΣ

ΚΙΝΔΥΝΟΣ !

- ▶ Για μια άμεσα επικίνδυνη κατάσταση, που οδηγεί σε σοβαρό ή θανατηφόρο τραυματισμό.

ΠΡΟΕΙΔΟΠΟΙΗΣΗ

ΠΡΟΕΙΔΟΠΟΙΗΣΗ !

- ▶ Για μια πιθανά επικίνδυνη κατάσταση, που μπορεί να οδηγήσει σε σοβαρό ή θανατηφόρο τραυματισμό.

ΠΡΟΣΟΧΗ

ΠΡΟΣΟΧΗ !

- ▶ Για μια πιθανόν επικίνδυνη κατάσταση, που ενδέχεται να οδηγήσει σε τραυματισμούς ή υλικές ζημιές.

1.2.2 Σύμβολα στην τεκμηρίωση

Στην παρούσα τεκμηρίωση χρησιμοποιούνται τα ακόλουθα σύμβολα:



Πριν από τη χρήση διαβάστε τις οδηγίες χρήσης



Υποδείξεις χρήσης και άλλες χρήσιμες πληροφορίες



	Χειρισμός ανακυκλώσιμων υλικών
	Μην πετάτε τα ηλεκτρικά εργαλεία και τις μπαταρίες στον κάδο οικιακών απορριμμάτων

1.2.3 Σύμβολα σε εικόνες

Στις εικόνες χρησιμοποιούνται τα ακόλουθα σύμβολα:

	Αυτοί οι αριθμοί παραπέμπουν στην εκάστοτε εικόνα στην αρχή αυτών των οδηγιών
	Η αρίθμηση δείχνει τη σειρά των βημάτων εργασίας στην εικόνα και ενδέχεται να διαφέρει από τα βήματα εργασίας στο κείμενο
	Οι αριθμοί θέσης χρησιμοποιούνται στην εικόνα Επισκόπηση και παραπέμπουν στους αριθμούς του υπομνήματος στην ενότητα Συνοπτική παρουσίαση προϊόντος
	Αυτό το σύμβολο έχει σκοπό να επιστήσει ιδιαίτερα την προσοχή σας κατά την εργασία με το προϊόν.

1.3 Σύμβολα ανάλογα με το προϊόν

1.3.1 Σύμβολα στο προϊόν

Στο προϊόν μπορεί να χρησιμοποιούνται τα ακόλουθα σύμβολα:

	Το εργαλείο υποστηρίζει τεχνολογία NFC, που είναι συμβατή με πλατφόρμες iOS και Android.
--	--

1.4 Πληροφορίες προϊόντος

Τα προϊόντα της προορίζονται για τον επαγγελματία χρήστη και ο χειρισμός, η συντήρηση και η επισκευή τους επιτρέπεται μόνο από εξουσιοδοτημένο, ενημερωμένο προσωπικό. Το προσωπικό αυτό πρέπει να έχει ενημερωθεί ειδικά για τους κινδύνους που ενδέχεται να παρουσιαστούν. Από το προϊόν και τα βοηθητικά του μέσα ενδέχεται να προκληθούν κίνδυνοι, όταν ο χειρισμός τους γίνεται με ακατάλληλο τρόπο από μη εκπαιδευμένο προσωπικό ή όταν δεν χρησιμοποιούνται με κατάλληλο τρόπο.

Η περιγραφή τύπου και ο αριθμός σειράς αναγράφονται στην πινακίδα τύπου.

- ▶ Αντιγράψτε τον αριθμό σειράς στον ακόλουθο πίνακα. Θα χρειαστείτε τα στοιχεία προϊόντος για ερωτήματα προς την αντιπροσωπεία μας ή το σέρβις μας.

Στοιχεία προϊόντος

Τύπος	PM 2-PE
Γενιά	02
Αρ. σειράς	

1.5 Δήλωση συμμόρφωσης

Ο κατασκευαστής δηλώνει ως μόνος υπεύθυνος ότι το προϊόν που περιγράφεται εδώ ικανοποιεί την ισχύουσα νομοθεσία και τα ισχύοντα πρότυπα. Ένα αντίγραφο της δήλωσης συμμόρφωσης υπάρχει στο τέλος αυτής της τεκμηρίωσης.

Τα έγγραφα τεχνικής τεκμηρίωσης υπάρχουν εδώ:

Hilti Entwicklungsgesellschaft mbH | Zulassung Geräte | Hiltistraße 6 | 86916 Kaufering, DE

1.6 Αυτοκόλλητα στο προϊόν

Πληροφορίες λείζερ

	Κατηγορία λείζερ 2, βασισμένη στο πρότυπο IEC60825-1/EN60825-1:2014 και αντιστοιχεί σε CFR 21 § 1040.10 και 1040.11 (Laser Notice 56).
	Μην κοιτάτε στην ακτίνα.



2.1 Γενικά μέτρα ασφαλείας

- ▶ Πριν από μετρήσεις / τη χρήση ελέγξτε την ακρίβεια του εργαλείου.
- ▶ Από τη συσκευή και τα βοηθητικά της μέσα ενδέχεται να προκληθούν κίνδυνοι, όταν ο χειρισμός της γίνεται με ακατάλληλο τρόπο από μη εκπαιδευμένο προσωπικό ή όταν δεν χρησιμοποιείται με κατάλληλο τρόπο.
- ▶ Για να αποφύγετε κινδύνους τραυματισμού, χρησιμοποιήστε μόνο γνήσια αξεσουάρ και πρόσθετες συσκευές της Hilti.
- ▶ Να είσαστε πάντα προσεκτικοί, να προσέχετε τι κάνετε και να εργάζεστε με τη συσκευή με περίσκεψη. Μην χρησιμοποιείτε τη συσκευή, όταν είστε κουρασμένοι ή όταν βρίσκεστε υπό την επήρεια ναρκωτικών ουσιών, οινοπνεύματος ή φαρμάκων. Μία στιγμή απροσεξίας κατά την χρήση της συσκευής μπορεί να οδηγήσει σε σοβαρούς τραυματισμούς.
- ▶ Δεν επιτρέπονται οι παραποιήσεις ή οι μετατροπές στη συσκευή.
- ▶ Προσέξτε όσα αναφέρονται στις οδηγίες χρήσης για τη λειτουργία, τη φροντίδα και τη συντήρηση.
- ▶ Μην καθιστάτε ανενεργά τα συστήματα ασφαλείας και μην απομακρύνετε τις πινακίδες υποδείξεων και προειδοποιήσεων.
- ▶ Κρατήστε τα παιδιά μακριά από τις συσκευές προβολής λέιζερ.
- ▶ Λαμβάνετε υπόψη σας τις περιβαλλοντικές επιδράσεις. Μην εκθέτετε το εργαλείο σε βροχή/χιόνι, μην το χρησιμοποιείτε σε υγρό ή βρεγμένο περιβάλλον. Μην χρησιμοποιείτε το εργαλείο όπου υπάρχει κίνδυνος πυρκαγιάς ή εκρήξεων.
- ▶ Φροντίζετε σχολαστικά τη συσκευή. Ελέγχετε, εάν τα κινούμενα μέρη του εργαλείου λειτουργούν άψογα και δεν μπλοκάρουν, εάν έχουν σπάσει κάποια εξαρτήματα ή έχουν υποστεί ζημιά επηρεάζοντας έτσι αρνητικά τη λειτουργία του εργαλείου. Πολλά ατυχήματα οφείλονται σε κακά συντηρημένες συσκευές.
- ▶ Αναθέστε την επισκευή της συσκευής σας μόνο σε εκπαιδευμένο εξειδικευμένο προσωπικό χρησιμοποιώντας μόνο γνήσια ανταλλακτικά. Με αυτόν τον τρόπο διασφαλίζεται ότι θα διατηρηθεί η ασφάλεια του ηλεκτρικού εργαλείου.
- ▶ Μετά από πτώση ή άλλες μηχανικές επιδράσεις πρέπει να ελέγξετε την ακρίβεια της συσκευής.
- ▶ Εάν μεταφέρετε τη συσκευή από πολύ κρύο σε πιο ζεστό περιβάλλον ή το αντίστροφο, πρέπει να αφήσετε τη συσκευή να εγκλιματιστεί πριν από τη χρήση.
- ▶ Σε περίπτωση χρήσης με αντάπορες και αξεσουάρ βεβαιωθείτε ότι η συσκευή είναι καλά στερεωμένη.
- ▶ Για να αποφύγετε εσφαλμένες μετρήσεις πρέπει να διατηρείτε καθαρή τη θυρίδα εξόδου ακτίνας λέιζερ.
- ▶ Παρόλο που η συσκευή έχει σχεδιαστεί για σκληρή χρήση σε εργοτάξια, θα πρέπει να χρησιμοποιείται σχολαστικά, όπως και κάθε οπτικός και ηλεκτρικός εξοπλισμός (κιόλια, γυαλιά, φωτογραφικές μηχανές).
- ▶ Παρόλο που το προϊόν προστατεύεται από την εισχώρηση υγρασίας, θα πρέπει να το σκουπίζετε πριν το τοποθετήσετε στο δοχείο μεταφοράς.
- ▶ Κατά τη χρήση, ελέγχετε πολλές φορές την ακρίβεια.

2.2 Κατάλληλη οργάνωση των θέσεων εργασίας

- ▶ Ασφαλίστε το σημείο μετρήσεων και προσέξτε κατά το στήσιμο της συσκευής να μην κατευθύνετε την ακτίνα σε άλλα πρόσωπα ή στον εαυτό σας.
- ▶ Αποφεύγετε να παίρνετε αφύσικες στάσεις με το σώμα σας όταν εργάζεστε επάνω σε σκάλες. Φροντίστε να έχετε καλή ευστάθεια και διατηρείτε πάντα την ισορροπία σας.
- ▶ Μετρήσεις μέσα από γυαλίνα τζάμια ή άλλα αντικείμενα μπορεί να παραποιήσουν το αποτέλεσμα της μέτρησης.
- ▶ Βεβαιωθείτε ότι η συσκευή έχει τοποθετηθεί επάνω σε στιβαρή επίπεδη επιφάνεια (χωρίς δονήσεις!).
- ▶ Χρησιμοποιείτε τη συσκευή μόνο εντός των καθορισμένων ορίων χρήσης.
- ▶ Σε περίπτωση που χρησιμοποιούνται πολλά λέιζερ στην περιοχή εργασίας, βεβαιωθείτε ότι δε θα μπερδέψετε τις ακτίνες της δικής σας συσκευής με τις ακτίνες άλλων συσκευών.
- ▶ Η ακρίβεια μπορεί να επηρεαστεί από μαγνήτες, για αυτό το λόγο δεν επιτρέπεται να υπάρχουν κοντά μαγνήτες. Με τον αντάπορα γενικής χρήσης της Hilti δεν υπάρχει επίδραση.

2.3 Ηλεκτρομαγνητική συμβατότητα

Παρόλο που η συσκευή ανταποκρίνεται στις αυστηρές απαιτήσεις των οδηγιών που ισχύουν, η Hilti δεν μπορεί να αποκλείσει το ενδεχόμενο να δεχτεί παρεμβολές από έντονη ακτινοβολία, γεγονός που μπορεί να προκαλέσει δυσλειτουργίες. Σε αυτήν την περίπτωση ή σε περίπτωση άλλων αμφιβολιών, πρέπει να πραγματοποιούνται δοκιμαστικές μετρήσεις. Η Hilti δεν μπορεί επίσης να αποκλείσει ότι δεν θα προκληθούν παρεμβολές σε άλλες συσκευές (π.χ. συστήματα πλοήγησης αεροπλάνων).



2.4 Κατηγοριοποίηση λέιζερ για συσκευές της κατηγορίας λέιζερ 2/ class II

Ανάλογα με τη διαθέσιμη έκδοση, η συσκευή ανταποκρίνεται στην κατηγορία λέιζερ 2 κατά IEC60825-1:2014 / EN60825-1:2014 και Class II κατά CFR 21 §1040.10 και 1040.11(FDA). Οι συσκευές αυτές επιτρέπεται να χρησιμοποιούνται χωρίς περαιτέρω μέτρα προστασίας. Το ανθρώπινο μάτι προστατεύεται από μόνο του λόγω του αντανακλαστικού των βλεφάρων των ματιών σε περίπτωση που κοιτάξετε κατά λάθος και για σύντομη διάρκεια την ακτίνα λέιζερ. Το αντανακλαστικό αυτό όμως μπορεί να μειωθεί από τη λήψη φαρμάκων, οιονοπνεύματος ή ναρκωτικών ουσιών. Παρόλα αυτά δεν θα πρέπει, όπως και στον ήλιο, να κοιτάτε κατευθείαν στην πηγή εκπομπής φωτός. Μην κατευθύνετε την ακτίνα λέιζερ σε ανθρώπους.

2.5 Ηλεκτρικά μέρη

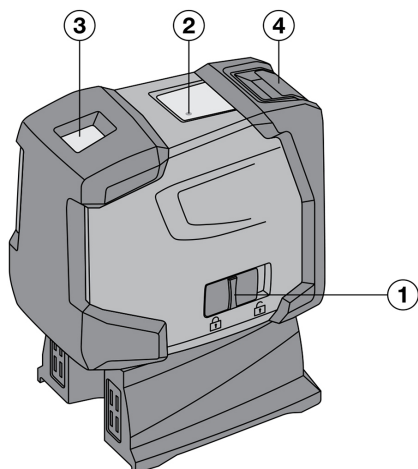
- ▶ Για τη μεταφορά, μονώστε ή απομακρύνετε τις μπαταρίες.
- ▶ Για την αποφυγή περιβαλλοντικής ρύπανσης πρέπει να διαθέτετε στα απορρίμματα τη συσκευή σύμφωνα με τις κάθε φορά ισχύουσες τοπικές διατάξεις. Σε περίπτωση αμφιβολιών απευθυνθείτε στον κατασκευαστή.
- ▶ Οι μπαταρίες δεν επιτρέπεται να καταλήξουν σε χέρια παιδιών.
- ▶ Μην υπερθερμαίνετε τις μπαταρίες και μην τις ρίχνετε στη φωτιά. Οι μπαταρίες μπορεί να εκραγούν ή μπορεί να απελευθερωθούν τοξικές ουσίες.
- ▶ Μη φορτίζετε τις μπαταρίες.
- ▶ Μην κολλάτε τις μπαταρίες στη συσκευή.
- ▶ Μην αποφορτίζετε τις μπαταρίες βραχυκυκλώνοντάς τις, ενδέχεται να υπερθερμανθούν και να προκαλέσουν εγκαύματα.
- ▶ Μην ανοίγετε τις μπαταρίες και μην τις εκθέτετε σε υπερβολική μηχανική επιβάρυνση.
- ▶ Μην χρησιμοποιείτε μπαταρίες που έχουν υποστεί ζημιά.
- ▶ Μην χρησιμοποιείτε ταυτόχρονα καινούργιες και παλιές μπαταρίες. Μην χρησιμοποιείτε μπαταρίες διαφορετικών κατασκευαστών ή με διαφορετικές περιγραφές τύπου.

2.6 Υγρά

Σε περίπτωση λανθασμένης χρήσης μπορούν να διαρρεύσουν υγρά από την μπαταρία/την επαναφορτιζόμενη μπαταρία. Αποφεύγετε κάθε είδους επαφή. Σε περίπτωση ακούσιας επαφής, ξεπλύνετε με νερό. Εάν τα υγρά έρθουν σε επαφή με τα μάτια σας, ξεπλύντε τα με πολύ νερό και επισκεφθείτε επιπρόσθετα ένα γιατρό. Τα υγρά ενδέχεται να προκαλέσουν ερεθισμούς ή εγκαύματα στο δέρμα.

3 Περιγραφή

3.1 Συνοπτική παρουσίαση προϊόντος



- ① Διακόπτης on/off σε συνδυασμό με μηχανισμό ασφάλισης του εκκρεμούς
- ② Δίοδος φωτοεκπομπής
- ③ Παράθυρο εξόδου λέιζερ
- ④ Θήκη μπαταριών



3.2 Κατάλληλη χρήση

Το PM 2-PE είναι ένα αυτόματης στάθμισης λέιζερ προβολής κουκιδών, με το οποίο ένα μόνο άτομο είναι σε θέση να πραγματοποιήσει γρήγορα και με ακρίβεια ευθυγραμμίσεις. Η συσκευή έχει δύο ακτίνες λέιζερ που συμπίπτουν (ακτίνες με το ίδιο αρχικό σημείο). Όλες οι ακτίνες έχουν την ίδια εμβέλεια των 30 m (η εμβέλεια εξαρτάται από τη φωτεινότητα του περιβάλλοντος). Η συσκευή προορίζεται κατά προτίμηση για τη σήμανση κάθετων σημείων ευθυγράμμισης σε εσωτερικούς χώρους. Σε περίπτωση χρήσης σε υπαίθριους χώρους, οι βασικές συνθήκες πρέπει να ανταποκρίνονται σε αυτές των εσωτερικών χώρων.

Πιθανές εφαρμογές είναι οι εξής: Μεταφορά στην οροφή σημαδιών σηματοδεδμένων στο δάπεδο.

Δεν επιτρέπονται οι παραποιήσεις ή οι μετατροπές στη συσκευή.

Ακολουθήστε όσα αναφέρονται στις οδηγίες χρήσης για τη λειτουργία, τη φροντίδα και τη συντήρηση.

Για να αποφύγετε κινδύνους τραυματισμού, χρησιμοποιήστε μόνο γνήσια αξεσουάρ και εξαρτήματα της Hilti. Από το εργαλείο και τα βοηθητικά του μέσα ενδέχεται να προκληθούν κίνδυνοι, όταν ο χειρισμός του γίνεται με ακατάλληλο τρόπο από μη εκπαιδευμένο προσωπικό ή όταν δεν χρησιμοποιείται με κατάλληλο τρόπο.

3.3 Χαρακτηριστικά

Το PM 2-PE σταθμίζεται αυτόματα προς όλες τις κατευθύνσεις εντός περίπου 4°. Ο χρόνος στάθμισης ανέρχεται σε μόλις περίπου 3 δευτερόλεπτα.

Σε περίπτωση υπέρβασης της περιοχής αυτόματης στάθμισης, οι ακτίνες λέιζερ αναβοσβήνουν για προειδοποίηση.

Το PM 2-PE διακρίνεται για τον εύκολο χειρισμό, την εύκολη χρήση, το στιβαρό πλαστικό περίβλημα και μεταφέρεται εύκολα χάρη στις μικρές του διαστάσεις και το χαμηλό του βάρος. Η συσκευή απενεργοποιείται στην κανονική λειτουργία μετά από 15 λεπτά. Δυνατότητα συνεχούς λειτουργίας υπάρχει με ενεργοποίηση, απενεργοποίηση και ξανά ενεργοποίηση εντός 3 δευτερολέπτων.

3.4 Μηνύματα λειτουργίας

Βλάβη	Πιθανή αιτία	Λύση
Δίοδος φωτοεκπομπής	Η δίοδος φωτοεκπομπής δεν ανάβει	<ul style="list-style-type: none"> ▶ Η συσκευή είναι απενεργοποιημένη. ▶ Οι μπαταρίες έχουν εξαντληθεί. ▶ Οι μπαταρίες έχουν τοποθετηθεί λάθος.
	Η δίοδος φωτοεκπομπής ανάβει μόνιμα	▶ Η ακτίνα λέιζερ είναι ενεργοποιημένη. Η συσκευή βρίσκεται σε λειτουργία.
	Η δίοδος φωτοεκπομπής αναβοσβήνει δύο φορές κάθε 10 δευτερόλεπτα	▶ Οι μπαταρίες έχουν σχεδόν εξαντληθεί.
Ακτίνα λέιζερ	Η ακτίνα λέιζερ αναβοσβήνει δύο φορές κάθε 10 δευτερόλεπτα	▶ Οι μπαταρίες έχουν σχεδόν εξαντληθεί.
	Η ακτίνα λέιζερ αναβοσβήνει πέντε φορές και στη συνέχεια μένει αναμμένη.	▶ Η αυτόματη απενεργοποίηση απενεργοποιήθηκε.
	Η ακτίνα λέιζερ αναβοσβήνει με μεγάλη συχνότητα	▶ Η συσκευή δεν μπορεί να πραγματοποιήσει αυτόματη στάθμιση.

3.5 Έκταση παράδοσης

1 λέιζερ προβολής κουκιδών PM 2-PE, 1 βαλίτσα συσκευής, 4 μπαταρίες, 1 οδηγίες χρήσης, 1 πιστοποιητικό κατασκευαστή.

4 Αξεσουάρ

Όνομασία	Σύντομος κωδικός	Περιγραφή
Τρίποδο	PMA 20	•/•
Στόχος	PMA 54/55	•/•



Όνομασία	Σύντομος κωδικός	Περιγραφή
Τηλεσκοπική ράβδος σύσφιξης	PJA 10	•/•
Βάση σύσφιξης	PMA 93	•/•
Γυαλιά ορατότητας λέιζερ	PJA 60	Δεν πρόκειται για γυαλιά προστασίας από τις ακτίνες λέιζερ και δεν προστατεύουν τα μάτια από την ακτινοβολία λέιζερ. Δεν επιτρέπεται να χρησιμοποιείτε τα γυαλιά για οδήγηση, λόγω του περιορισμού στην αναγνώριση των χρωμάτων, και επιτρέπεται να τα χρησιμοποιείτε μόνο στις εργασίες με το PM 2-PE.

5 Τεχνικά χαρακτηριστικά

Εμβέλεια σημείων	30 m (98 ft - 5 in)	
Ακρίβεια στα 10 m	±1,5 mm	
Χρόνος αυτόματης στάθμισης	3 s	
Κατηγορία λέιζερ	Κατηγορία 2, ορατό , 620 - 690 nm, ±10 nm (IEC 60825-1:2014), class II (CFR 21 §1040.10 και 1040.11) (FDA)	
Διάμετρος ακτίνας	Απόσταση 5 m (16,4 ft)	< 4 mm (< 0,16 in)
	Απόσταση 20 m (65,6 ft)	< 16 mm (< 0,63 in)
Περιοχή αυτόματης στάθμισης	± 4°	
Αυτόματη απενεργοποίηση - ενεργοποιημένη μετά από	15 min	
Ένδειξη κατάστασης λειτουργίας	LED και ακτίνες λέιζερ	
Τροφοδοσία ρεύματος	Κυψέλες AA, μπαταρίες αλκαλίου μαγγανίου: 4	
Μέγιστη διάρκεια λειτουργίας	50 h στους +24 °C	
Θερμοκρασία λειτουργίας	-10 °C ... 50 °C (14,0 °F ... 122,0 °F)	
Θερμοκρασία αποθήκευσης	-25 °C ... 63 °C (-13,0 °F ... 145,4 °F)	
Προστασία από σκόνη και νερό	IP 54 κατά IEC 60529	
Σπειρωμα τρίποδου (συσκευή)	UNC 1/4"	
Σπειρωμα τρίποδου (πόδι)	BSW 5/8" UNC 1/4"	
Διαστάσεις	63 mm x 107 mm x 137 mm (2,48 in x 4,21 in x 5,39 in)	
Βάρος με πόδι και μαζί με μπαταρίες	590 g (20,81 oz)	

6 Τοποθέτηση μπαταριών

1. Ανοίξτε τη θήκη μπαταριών.
2. Αφαιρέστε τις μπαταρίες από τη συσκευασία και τοποθετήστε τις κατευθείαν στη συσκευή.



Επιτρέπεται να χρησιμοποιείτε τη συσκευή μόνο με τις μπαταρίες που προτείνονται από τη Hilti.

3. Ελέγξτε εάν είναι σωστά στραμμένοι οι πόλοι σύμφωνα με τις υποδείξεις στην κάτω πλευρά της συσκευής.
4. Κλείστε τη θήκη μπαταριών. Βεβαιωθείτε ότι έκλεισε καλά ο μηχανισμός ασφάλισης.



7 Χειρισμός

7.1 Χειρισμός του λέιζερ προβολής κουκίδων

- ▶ Διαβάστε σχολαστικά αυτή την ενότητα.

7.1.1 Ενεργοποίηση ακτίνων λέιζερ

- ▶ Σπρώξτε το διακόπτη on/off προς τα πίσω.

7.1.2 Απενεργοποίηση συσκευής / ακτίνων λέιζερ

- ▶ Σπρώξτε το διακόπτη on/off προς τα εμπρός.



Η συσκευή απενεργοποιείται αυτόματα μετά από περίπου 15 λεπτά.

7.1.3 Απενεργοποίηση λειτουργίας αυτόματης απενεργοποίησης

- ▶ Θέστε σε λειτουργία τη συσκευή, στη συνέχεια εκτός λειτουργίας και εντός 3 δευτερολέπτων ξανά σε λειτουργία. Η ακτίνα λέιζερ αναβοσβήνει πέντε φορές για επιβεβαίωση της απενεργοποίησης.



Η συσκευή απενεργοποιείται, όταν σύρετε το διακόπτη on/off προς τα εμπρός ή όταν εξαντληθούν οι μπαταρίες.

7.2 Παραδείγματα εφαρμογών

- ▶ Ακολουθούν δύο παραδείγματα χρήσης.

7.2.1 Μελέτη προφίλ ξηράς δόμησης για υποδιαίρεση χώρου

- ▶ Εάν θέλετε να πραγματοποιήσετε μια υποδιαίρεση χώρου, ακολουθήστε τη διαδικασία που απεικονίζεται εδώ με γραφικά.

7.2.2 Διευθέτηση στοιχείων φωτισμού

- ▶ Εάν θέλετε να διαμορφώσετε στοιχεία φωτισμού, ακολουθήστε τη διαδικασία που απεικονίζεται εδώ με γραφικά.

7.3 Έλεγχος του σημείου κάθετης ευθυγράμμισης

1. Κάντε σε έναν ψηλό χώρο ένα σημάδι στο δάπεδο (έναν σταυρό) (για παράδειγμα σε ένα κλιμακοστάσιο με ύψος 5-10 m).
2. Τοποθετήστε τη συσκευή σε μια επίπεδη και οριζόντια επιφάνεια.
3. Ενεργοποιήστε τη συσκευή.
4. Τοποθετήστε τη συσκευή με την κάτω ακτίνα κάθετης ευθυγράμμισης πάνω στο κέντρο του σταυρού.
5. Σημαδέψτε το σημείο της ακτίνας κάθετης ευθυγράμμισης στην οροφή. Στερεώστε για αυτόν το σκοπό προηγουμένως ένα χαρτί στην οροφή.
6. Περιστρέψτε τη συσκευή 90°.



Η κάτω ακτίνα κάθετης ευθυγράμμισης πρέπει να παραμείνει στο κέντρο του σταυρού.

7. Σημαδέψτε το σημείο της ακτίνας κάθετης ευθυγράμμισης στην οροφή.
8. Επαναλάβετε τη διαδικασία με περιστροφή 180° και 270°.



Τα 4 σημεία που θα προκύψουν ορίζουν έναν κύκλο, στον οποίο τα σημεία τομής των διαγωνίων d1 (1-3) και d2 (2-4) επισημαίνουν το ακριβές σημείο κάθετης ευθυγράμμισης.

9. Υπολογίστε την ακρίβεια όπως περιγράφεται στο κεφάλαιο . → σελίδα 219



7.3.1 Υπολογισμός της ακρίβειας

- ▶ Το αποτέλεσμα (R) αυτού του μαθηματικού τύπου (RH = ύψος χώρου) αναφέρεται στην ακρίβεια σε "mm στα 10 m", βλέπε μαθηματικό τύπο (1). Το αποτέλεσμα (R) αυτό θα πρέπει να βρίσκεται εντός των προδιαγραφών για τη συσκευή. 1,5 mm στα 10 m.

$$R = \frac{10}{RH [m]} \times \frac{(d1 + d2) [mm]}{4} \quad (1)$$

$$R = \frac{30}{RH [ft]} \times \frac{(d1 + d2) [inch]}{4} \quad (2)$$

8 Φροντίδα και συντήρηση

8.1 Καθαρισμός και στέγνωμα

1. Απομακρύντε τη σκόνη από το φακό φυσώντας τη.
2. Μην ακουμπάτε το φακό με τα δάκτυλα.
3. Καθαρίζετε μόνο με καθαρό και μαλακό πανί, εάν χρειάζεται, βρέξτε το με καθαρό οινόπνευμα ή λίγο νερό.



Μη χρησιμοποιείτε άλλα υγρά δεδομένου ότι ενδέχεται να προσβάλλουν τα πλαστικά μέρη.

4. Προσέξτε τις οριακές τιμές της θερμοκρασίας κατά την αποθήκευση του εξοπλισμού σας, ιδιαίτερα το χειμώνα / καλοκαίρι, όταν φυλάτε τον εξοπλισμό σας στο εσωτερικό του αυτοκινήτου (-25 °C έως +60 °C).

8.2 Αποθήκευση

1. Αφαιρέστε από τη συσκευασία τις συσκευές που έχουν βραχεί. Στεγνώστε τα εργαλεία, τη συσκευασία μεταφοράς και τα αξεσουάρ (το πολύ στους 40 °C/104°F) και καθαρίστε τα. Τοποθετήστε ξανά τον εξοπλισμό στη συσκευασία όταν έχει στεγνώσει τελείως.
2. Μετά από μεγαλύτερης διάρκειας αποθήκευση ή μεταφορά του εξοπλισμού σας, πραγματοποιήστε δοκιμαστική μέτρηση πριν από τη χρήση του.
3. Παρακαλούμε απομακρύντε τις μπαταρίες από τη συσκευή σε περίπτωση που πρόκειται να αποθηκεύσετε τη συσκευή για μεγάλο χρονικό διάστημα. Η συσκευή μπορεί να υποστεί ζημιά από τις μπαταρίες.

8.3 Μεταφορά

- ▶ Χρησιμοποιήστε για τη μεταφορά ή αποστολή του εξοπλισμού σας είτε τη συσκευασία της **Hilti** ή ισάξια συσκευασία.



Αποστέλλετε αυτή τη συσκευή πάντα χωρίς μπαταρίες/επαναφορτιζόμενη μπαταρία.

8.4 Hilti Υπηρεσία βαθμονόμησης

1. Σας προτείνουμε να εκμεταλλευτείτε τον τακτικό έλεγχο των συσκευών από την υπηρεσία διακρίβωσης της Hilti για να μπορείτε να διασφαλίσετε την αξιοπιστία σύμφωνα με τα πρότυπα και τις νομικές απαιτήσεις. Η υπηρεσία διακρίβωσης της Hilti είναι ανά πάσα στιγμή στη διάθεσή σας, προτείνεται όμως τουλάχιστον μία φορά ετησίως.
2. Στα πλαίσια της υπηρεσίας διακρίβωσης της Hilti βεβαιώνεται, ότι οι προδιαγραφές της ελεγμένης συσκευής αντιστοιχούν την ημέρα του ελέγχου στα τεχνικά στοιχεία των οδηγιών χρήσης. Σε περίπτωση αποκλίσεων από τα στοιχεία του κατασκευαστή, τα μεταχειρισμένα όργανα μέτρησης ρυθμίζονται εκ νέου. Μετά τη ρύθμιση και τον έλεγχο, τοποθετείται μια πλακέτα διακρίβωσης στη συσκευή και με ένα πιστοποιητικό διακρίβωσης πιστοποιείται γραπτώς ότι η συσκευή λειτουργεί εντός των ορίων που ορίζει ο κατασκευαστής. Πιστοποιητικά διακρίβωσης απαιτούνται πάντα για επιχειρήσεις που είναι πιστοποιημένες κατά ISO 900X. Το πλησιέστερο σημείο επικοινωνίας της Hilti σας παρέχει ευχαρίστως περισσότερες πληροφορίες.

9 Βοήθεια για προβλήματα

Σε βλάβες που δεν αναφέρονται σε αυτόν τον πίνακα ή δεν μπορείτε να αποκαταστήσετε μόνοι σας, απευθυνθείτε στο σέρβις της **Hilti**.



Βλάβη	Πιθανή αιτία	Λύση
Η συσκευή δεν μπορεί να τεθεί σε λειτουργία.	Η μπαταρία είναι άδεια	▶ Αντικαταστήστε τις μπαταρίες.
	Λανθασμένη πολικότητα μπαταρίας	▶ Τοποθετήστε σωστά τις μπαταρίες.
	Η θήκη μπαταριών είναι ανοιχτή	▶ Κλείστε τη θήκη μπαταριών.
	Βλάβη στη συσκευή ή στον διακόπτη on/off	▶ Αναθέστε την επισκευή της συσκευής στο σέρβις της Hilti.
Κάποιες μεμονωμένες ακτίνες λέιζερ δε λειτουργούν.	Βλάβη στην πηγή λέιζερ ή στο σύστημα ελέγχου του λέιζερ	▶ Αναθέστε την επισκευή της συσκευής στο σέρβις της Hilti.
Η συσκευή τίθεται σε λειτουργία, αλλά δεν είναι ορατή καμία ακτίνα λέιζερ.	Βλάβη στην πηγή λέιζερ ή στο σύστημα ελέγχου του λέιζερ	▶ Αναθέστε την επισκευή της συσκευής στο σέρβις της Hilti.
	Η θερμοκρασία είναι πολύ υψηλή ή πολύ χαμηλή	▶ Αφήστε τη συσκευή να κρυώσει ή/και να ζεσταθεί.
Δε λειτουργεί η αυτόματη στάθμιση.	Η συσκευή είναι τοποθετημένη σε υπερβολικά κεκλιμένη επιφάνεια	▶ Τοποθετήστε τη συσκευή σε μια επίπεδη επιφάνεια.
	Το εκκρεμές είναι ασφαλισμένο	▶ Ελευθερώστε το εκκρεμές.
	Πολύ έντονο ξένο φως	▶ Μειώστε το ξένο φως.
	Βλάβη στον αισθητήρα κλίσης	▶ Αναθέστε την επισκευή της συσκευής στο σέρβις της Hilti.

10 Εγγύηση κατασκευαστή

- ▶ Για ερωτήσεις σχετικά με τους όρους εγγύησης απευθυνθείτε στον τοπικό συνεργάτη της **Hilti**.

11 FCC-Η υπόδειξη (ισχύει στις ΗΠΑ) / IC-Υπόδειξη (ισχύει στον Καναδά)

i Η παρούσα συσκευή έχει τηρήσει σε δοκιμές τις οριακές τιμές, που καθορίζονται στο κεφάλαιο 15 των κανονισμών FCC για ψηφιακές συσκευές της κατηγορίας Β. Αυτές οι οριακές τιμές προβλέπουν για την εγκατάσταση σε κατοικημένες περιοχές επαρκή προστασία από επιβλαβείς ακτινοβολίες. Συσκευές τέτοιου είδους παράγουν και χρησιμοποιούν υψηλές συχνότητες και μπορούν επίσης να εκπέμπουν αυτές τις συχνότητες. Για αυτόν το λόγο μπορούν να προκαλέσουν παρεμβολές στη λήψη ραδιοσυχνότητων, εάν δεν εγκατασταθούν και τεθούν σε λειτουργία σύμφωνα με τις οδηγίες.

Δεν μπορεί όμως να διασφαλιστεί, ότι σε συγκεκριμένες εγκαταστάσεις δεν θα παρουσιαστούν παρεμβολές. Σε περίπτωση που αυτή η συσκευή προκαλέσει παρεμβολές στη λήψη ραδιοφωνικών ή τηλεοπτικών σταθμών, πράγμα που μπορεί να διαπιστωθεί από το σβήσιμο και την επαναλειτουργία των συσκευών αυτών, ο χρήστης πρέπει να αποκαταστήσει τις βλάβες με τη βοήθεια των ακόλουθων μέτρων:

- Νέος προσανατολισμός ή μετακίνηση της κεραίας λήψης.
- Αύξηση απόστασης μεταξύ συσκευής και δέκτη.
- Σύνδεση της συσκευής σε πρίζα ενός κυκλώματος ρεύματος, που να είναι διαφορετικό από αυτό του δέκτη.
- Συμβουλευτείτε τον έμπορό σας ή έναν έμπειρο τεχνικό ραδιοφώνων και τηλεοράσεων.

i Τροποποιήσεις ή μετατροπές, που δεν έχουν επιτραπεί ρητά από τη **Hilti**, μπορεί να περιορίσουν το δικαίωμα του χρήστη να θέσει σε λειτουργία τη συσκευή.

12 Περισσότερες πληροφορίες

Περισσότερες πληροφορίες για τον χειρισμό, την τεχνολογία, το περιβάλλον και την ανακύκλωση θα βρείτε στον ακόλουθο σύνδεσμο: qr.hilti.com/manual/?id=2288653

Αυτόν τον σύνδεσμο θα τον βρείτε και στο τέλος αυτής της τεκμηρίωσης ως κωδικό QR.

13 Διάθεση στα απορρίμματα

Τα εργαλεία της **Hilti** είναι κατασκευασμένα σε μεγάλο ποσοστό από ανακυκλώσιμα υλικά. Προϋπόθεση για την ανακύκλωσή τους είναι ο κατάλληλος διαχωρισμός των υλικών. Σε πολλές χώρες, η **Hilti** παραλαμβάνει το πλιό σας εργαλείο για ανακύκλωση. Ρωτήστε το σέρβις ή τον σύμβουλο πωλήσεων της **Hilti**.






- ▶ Μην πετάτε τα ηλεκτρικά εργαλεία, της ηλεκτρονικές συσκευές και τις επαναφορτιζόμενες μπαταρίες στον κάδο οικιακών απορριμμάτων!

Οριγinal kullanım kılavuzu

1 Kullanım kılavuzu bilgileri

1.1 Bu kullanım kılavuzu hakkında

- **İkaz!** Ürünü kullanmadan önce, talimatlar, güvenlik ve uyarı bilgileri, çizimler ve teknik özellikler dahil olmak üzere ürünü birlikte verilen kullanım kılavuzunu okuduğunuzdan emin olunuz. Özellikle tüm talimatları, güvenlik ve uyarı bilgilerini, çizimleri, teknik özellikleri ve bileşenleri ve fonksiyonları öğreniniz. Aksi takdirde elektrik çarpması, yangın ve/veya ciddi yaralanma tehlikesi meydana gelebilir. Tüm talimatlar, güvenlik ve uyarı bilgileri dahil olmak üzere kullanım kılavuzunu daha sonra kullanmak üzere saklayınız.
- **HILTI** ürünleri profesyonel kullanıcıların kullanımı için öngörülmüştür ve sadece yetkili personel tarafından kullanılabilir ve bakımı yapılabilir. Bu personel, meydana gelebilecek tehlikeler hakkında özel olarak eğitim görmüş olmalıdır. Aletin ve ilgili yardımcı gereçlerin eğitimsiz personel tarafından usulüne uygun olmayan şekilde kullanılması ve amaçları dışında çalıştırılması sonucu tehlikeli durumlar söz konusu olabilir.
- Ekteki kullanım kılavuzu, basım tarihindeki mevcut gelişmiş teknolojiye uygundur. En son sürümü her zaman Hilti ürün sayfasında bulabilirsiniz. Bunu yapmak için, bu kullanım kılavuzundaki  sembolü ile işaretlenmiş bağlantıyı veya QR kodunu kullanınız.
- Ürünü başkalarına sadece bu kullanım kılavuzuyla birlikte veriniz.

1.2 Resim açıklaması

1.2.1 Uyarı bilgileri

Uyarı bilgileri, ürün ile çalışırken ortaya çıkabilecek tehlikelere karşı uyarır. Aşağıdaki uyarı metinleri kullanılır:

TEHLİKE

TEHLİKE !

- ▶ Ağır vücut yaralanmalarına veya doğrudan ölüme sebep olabilecek tehlikeler için.

İKAZ

İKAZ !

- ▶ Ağır yaralanmalara veya ölüme neden olabilecek tehlikeler için.





DİKKAT

DİKKAT !

- ▶ Vücut yaralanmalarına veya maddi hasarlara yol açabilecek olası tehlikeli durumlar için.

1.2.2 Dokümandaki semboller

Bu dokümanda aşağıdaki semboller kullanılmıştır:


	Kullanmadan önce kullanım kılavuzunu okuyunuz
	Kullanım uyarıları ve diğer gerekli bilgiler
	Geri dönüşümlü malzemeler ile çalışma
	Elektrikli aletleri ve aküleri evdeki çöplere atmayınız

1.2.3 Resimlerdeki semboller

Resimlerde aşağıdaki semboller kullanılmıştır:




2288653

2	Bu sayılar, kılavuzun başlangıcındaki ilgili resimlere atanmıştır
3	Numaralandırma, resimdeki çalışma adımlarının sırasını göstermektedir ve metindeki çalışma adımlarından farklı olabilir
11	Pozisyon numaraları Genel bakış resminde kullanılır ve Ürüne genel bakış bölümündeki açıklama numaralarına referans niteliğindedir
	Bu işaret, ürün ile çalışırken dikkatinizi çekmek için koyulmuştur.

1.3 Ürün ile ilgili semboller

1.3.1 Üründeki semboller

Üründe aşağıdaki semboller kullanılabilir:

	Alet, iOS ve Android platformları ile uyumlu NFC teknolojisini destekler.
---	---

1.4 Ürün bilgileri

HILTI ürünleri profesyonel kullanıcıların kullanımı için öngörülmüştür ve sadece yetkili personel tarafından kullanılabilir ve bakımı yapılabilir. Bu personel, meydana gelebilecek tehlikeler hakkında özel olarak eğitim görmüş olmalıdır. Aletin ve ilgili yardımcı gereçlerin eğitimsiz personel tarafından usulüne uygun olmayan şekilde kullanılması ve amaçları dışında çalıştırılması sonucu tehlikeli durumlar söz konusu olabilir. Tip tanımı ve seri numarası, tip plakası üzerinde belirtilmiştir.

► Seri numarasını aşağıdaki tabloya aktarınız. Ürün bilgileri acente veya servis merkezini aradığınızda sorulabilir.

Ürün bilgileri

Tip	PM 2-PE
Nesil	02
Seri no.	

1.5 Uygunluk beyanı


Üretici burada tanımlanan ürünün geçerli yasalara ve standartlara uygun olduğunu kendi sorumluluğunda beyan eder. Bu dokümanın sonunda uygunluk beyanının bir kopyasını bulabilirsiniz.

Teknik dokümantasyonlar eklidir:

Hilti Entwicklungsgesellschaft mbH | Zulassung Geräte | Hiltistraße 6 | 86916 Kaufering, DE

1.6 Ürünün üzerindeki etiket

Lazer bilgisi

	Lazer sınıfı 2, IEC60825-1/EN60825-1:2014 normunu temel alır ve CFR 21 § 1040.10 ve 1040.11 (Lazer bildirim 56) direktifine uygundur. İşna bakmayınız.
---	---

2 Güvenlik

2.1 Genel güvenlik önlemleri

- Ölçümlerden/Kullanımdan önce aletin hassasiyetini kontrol ediniz.
- Aletin ve ilgili yardımcı gereçlerin eğitimsiz personel tarafından usulüne uygun olmayan şekilde kullanılması veya amaçları dışında çalıştırılması sonucu tehlikeli durumlar söz konusu olabilir.
- Yaralanma tehlikelerini önlemek için sadece orijinal Hilti aksesuarlarını ve ilave aletlerini kullanınız.
- Alet ile çalışırken dikkatli olunuz, hareketlerinize dikkat ediniz ve mantıklı davranınız. Yorgun veya ilaçların, uyuşturucunun ya da alkolün etkisi altında olduğunuzda aleti kullanmayınız. Aletin kullanımı sırasında bir anlık dikkatsizlik ciddi yaralanmalara neden olabilir.
- Alette onarımlara veya değişikliklere izin verilmez.
- Kullanım kılavuzundaki çalıştırma, bakım ve onarım bilgilerine dikkat ediniz.
- Hiçbir emniyet tertibatını devreden çıkarmayınız, ayrıca hiçbir uyarı ve ikaz levhasını çıkarmayınız.



- ▶ Çocukları lazer aletlerinden uzak tutunuz.
- ▶ Çevre etkilerini dikkate alınız. Aleti yağmurda bırakmayınız, nemli ve ıslak ortamlarda kullanmayınız. Aleti yangın veya patlama tehlikesi olan bir yerde kullanmayınız.
- ▶ Aletin bakımını titizlikle yapınız. Hareketli parçaların kusursuz çalıştığını ve sıkışmadığını, parçaların kırılıp kırılmadığını veya hasar görüp görmediğini, alet fonksiyonlarının kısıtlanma durumlarını kontrol ediniz. Birçok kazanın nedeni alet bakımının kötü yapılmasıdır.
- ▶ Aletin onarımı sadece nitelikli uzman personel tarafından ve sadece orijinal yedek parçalar kullanılarak yapılmalıdır. Böylece elektrikli el aletinin güvenliğinin korunduğundan emin olunur.
- ▶ Bir düşmeden sonra veya diğer mekanik etkilere maruz kaldığında aletin hassasiyeti kontrol edilmelidir.
- ▶ Alet sıcaklığın çok düşük olduğu bir ortamdan daha sıcak bir ortama getirildiğinde veya tam tersi olduğunda, ortam şartlarına uygun sıcaklığa ulaşana kadar beklenmelidir.
- ▶ Adaptörler ve aksesuarlar ile kullanımda aletin güvenli bir şekilde sabitlendiğinden emin olunuz.
- ▶ Hatalı ölçümü önlemek için lazer çıkış camları temiz tutulmalıdır.
- ▶ Alet, zorlu inşaat alanlarında kullanılmak üzere tasarlanmış olsa da, diğer optik ve elektrikli aletler (dürbün, gözlük, fotoğraf makinesi) gibi özenle bakımı yapılmalıdır.
- ▶ Ürün içine nem girmesine karşı korumalı olmasına rağmen, taşıma çantasına yerleştirmeden önce aleti silerek kurulamanız gerekir.
- ▶ Hassasiyetini kullanım sırasında birçok defa kontrol ediniz.

2.2 Çalışma yerinin gereken şekilde düzenlenmesi

- ▶ Ölçüm yerini emniyete alınız ve aleti ayarlarken ışınların başka kişilere veya kendi üzerinize gelmemesine dikkat ediniz.
- ▶ Merdiven üzerindeki doğrultma çalışmalarında aşırı vücut hareketlerinden sakınınız. Güvenli bir duruş sağlayınız ve her zaman dengeli durunuz.
- ▶ Cam veya diğer nesnelerin içinden yapılan ölçümler, ölçüm sonuçlarını yanıtlanabilir.
- ▶ Aletin düz ve stabil bir yüzeye kurulmasına dikkat edilmelidir (titreşimsiz!).
- ▶ Aleti sadece belirtilen uygulama sınırları içerisinde kullanınız.
- ▶ Çalışma alanında birden fazla lazer kullanılırsa, alet ışınlarının diğerleriyle karışmasını sağlayınız.
- ▶ Miknatıslar hassasiyeti etkileyebilir, bu nedenle yakında herhangi bir miknatıs bulunmamalıdır. Hilti üniöersal adaptör ile bağlantılı olarak etki söz konusu değildir.

2.3 Elektromanyetik uyumluluk

Aletin ilgili yönetmeliklerin en zorlu taleplerini yerine getirmesine rağmen Hilti, hatalı işleme neden olabilecek, aletin yüksek ışınlama dolayısıyla hasar görmesini engelleyemez. Bu durumda veya emin olmadığınız diğer durumlarda kontrol ölçümleri yapılmalıdır. Hilti ayrıca bu gibi durumlarda diğer aletlerin (örn. uçaklardaki navigasyon donanımları) zarar görmeyeceğini garanti etmez.

2.4 Lazer sınıfı 2 / class II aletler için lazer sınıflandırması

Satış versiyonuna bağlı olarak alet IEC60825-1:2014 / EN60825-1:2014 uyarınca lazer sınıfı 2'ye ve CFR 21 §1040.10 ve 1040.11(FDA) uyarınca Class II'ye karşılık gelir. Bu aletler başka koruyucu önlemler olmadan kullanılabilir. Göz, lazer ışınlarının olası kısa süreli temasına karşı göz kapağı koruma refleksi ile korunur. Bu göz kapağı koruma refleksi ancak, ilaçlar, alkol veya uyuşturucudan etkilenebilir. Buna rağmen güneşte olduğu gibi, doğrudan ışık kaynağına bakılmamalıdır. Lazer ışını kişilere doğrultulmamalıdır.

2.5 Elektrikli

- ▶ Sevkiyat için pilleri izole ediniz veya çıkartınız.
- ▶ Çevreye verilecek zararları önlemek amacıyla, aleti yürürlükteki ülkeye özgü direktifler doğrultusunda imha ediniz. Tereeddüt ettiğiniz durumlarda üreticimize danışınız.
- ▶ Piller çocukların ellerine geçmemelidir.
- ▶ Pilleri aşırı ısıtmayınız ve ateşe atmayınız. Piller patlayabilir ve toksitli maddeler ortaya çıkabilir.
- ▶ Pilleri şarj etmeyiniz.
- ▶ Pilleri alete lehimlemeyiniz.
- ▶ Pilleri kısa devre ettirerek deşarj etmeyiniz, bu sebeple piller aşırı ısınabilir ve yanık kabarcıkları oluşabilir.
- ▶ Pilleri açmayınız ve aşırı mekanik yüke maruz bırakmayınız.
- ▶ Hasarlı pilleri kullanmayınız.
- ▶ Yeni ve eski pilleri karıştırmayınız. Farklı üreticilerin pillerini veya farklı tip tanımlı pilleri kullanmayınız.

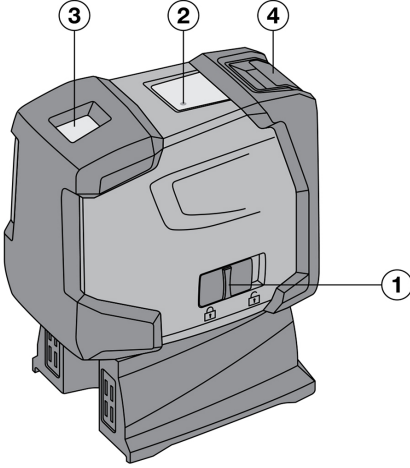


2.6 Sıvılar

Yanlış kullanımda pilden/aküden sıvı çıkışı olabilir. Bunlar ile teması önleyiniz. Yanlışlıkla temasta su ile durulayınız. Sıvı gözlere temas ederse bol su ile yıkayınız ve ayrıca doktor yardımı isteyiniz. Dışarı akan sıvı cildin tahriş olmasına veya yanmasına neden olabilir.

3 Tanımlama

3.1 Ürüne genel bakış



- ① Salingacın kilitleme mekanizması ile kombine edilen açma/kapama şalteri
- ② Işıklı diyot
- ③ Lazer çıkış camları
- ④ Pil bölmesi

3.2 Usulüne uygun kullanım

PM 2-PE otomatik ayarlama yapan bir nokta lazerdir, bu alet sayesinde tek bir kişi hızlı ve hassas bir şekilde kot alma işlemi yürütebilir. Alet iki adet örtüşen lazer ışınına sahiptir (ışınların çıkış noktası aynıdır). Tüm ışınlar 30 metrelik aynı erişim mesafesine sahiptir (erişim mesafesi ortam ışığına bağlıdır). Bu alet özellikle iç mekanlardaki kot alma noktalarının işaretlenmesi için tasarlanmıştır. Dış kullanımlarda ortam koşullarının, iç mekandakine uygun olmasına dikkat edilmelidir.

Olası uygulamalar şunlardır: Zeminde işaretli noktalardan tavana aktarılması.

Alette onarımlara veya değişikliklere izin verilmez.

Kullanım kılavuzundaki işletim, bakım ve onarım talimatlarına uyunuz.

Yaralanma tehlikelerini önlemek için sadece orijinal Hilti aksesuar ve aletlerini kullanınız.

Aletin ve ilgili yardımcı gereçlerin eğitimsiz personel tarafından usulüne uygun olmayan şekilde kullanılması veya amaçları dışında çalıştırılması sonucu tehlikeli durumlar söz konusu olabilir.

3.3 Özellikler

PM 2-PE tüm yönlerde yaklaşık 4° içinde otomatik olarak kot alır. Kot alma süresi yaklaşık 3 saniyedir.

Otomatik kot alma alanı aşırsa, lazer ışınları uyarı amacıyla yanıp söner.

PM 2-PE'nin kullanımı kolay, uygulaması kolay, gövdesi sağlam plastiktendir ve küçük boyutları ve düşük ağırlığı sayesinde kolay taşınabilir. Alet normal modda 15 dakika sonra kapanır. Sürekli çalışma modu; açma, kapatma ve 3 saniye içinde tekrar açma yapılarak seçilebilir.

3.4 İşletim mesajları

Anıza	Olası sebepler	Çözüm
Işıklı diyot	Işıklı diyot yanmıyor	<ul style="list-style-type: none"> ▶ Alet kapalı. ▶ Piller boşaldı. ▶ Piller yanlış takılmış.
	Işıklı diyot sabit yanıyor	<ul style="list-style-type: none"> ▶ Lazer ışını açık. Alet çalışıyor.



Arıza	Olası sebepler	Çözüm
Işıklı diyot	Işıklı diyot her 10 saniyede iki kez yanıp sönüyor	► Piller boşalmak üzere.
Lazer ışını	Lazer ışını her 10 saniyede iki kez yanıp sönüyor	► Piller boşalmak üzere.
	Lazer ışını beş kez yanıp sönüyor ve ardından sürekli olarak açık kalıyor.	► Devreyi kesme otomatığı devre dışı bırakıldı.
	Lazer ışını yüksek frekansta yanıp sönüyor	► Alet otomatik kot alamıyor.

3.5 Teslimat kapsamı

1 nokta lazeri PM 2-PE, 1 takım çantası, 4 pil, 1 kullanım kılavuzu, 1 üretici sertifikası.

4 Aksesuar

Tanım	Kısa işaret	Tanımlama
Tripod	PMA 20	•/•
Hedef plakası	PMA 54/55	•/•
Teleskopik sıkıştırma çubuğu	PUA 10	•/•
Kelepečeli tutucu	PMA 93	•/•
Lazer ışın gözlüğü	PUA 60	Bu, lazer koruma gözlüğü değildir ve gözleri lazer ışınlarına karşı korumaz. Gözlük, renkleri kısıtladığından trafikte kullanılmamalı ve sadece PM 2-PE ile çalışırken kullanılmalıdır.

5 Teknik veriler

Erişim mesafesi noktaları	30 mt (98 ft — 5 in)	
10 m'de hassasiyet	±1,5 mm	
Otomatik kot alma süresi	3 sn.	
Lazer sınıfı	Sınıf 2, görünür, 620 - 690 nm, ±10 nm (IEC 60825-1:2014); class II (CFR 21 §1040.10 ve 1040.11) (FDA)	
Işın çapı	Mesafe 5 m (16,4 ft)	< 4 mm (< 0,16 in)
	Mesafe 20 m (65,6 ft)	< 16 mm (< 0,63 in)
Otomatik kot alma alanı	± 4°	
Otomatik kendiliğinden kapatma - devreye alındı	15 dk.	
İşletim durumu göstergesi	LED ve lazer ışınları	
Güç kaynağı	AA hücre, alkali piller: 4	
Maksimum çalışma süresi	+24 °C'de 50 sa	
Çalışma sıcaklığı	-10 °C ... 50 °C (14,0 °F ... 122,0 °F)	
Depolama sıcaklığı	-25 °C ... 63 °C (-13,0 °F ... 145,4 °F)	
Toz ve su püskürtme koruması	IP 54 - IEC 60529 uyarınca	
Tripod dişlisi (alet)	UNC 1/4"	
Ayak dişlisi (ayak)	BSW 5/8" UNC 1/4"	



Boyutlar	63 mm x 107 mm x 137 mm (2,48 in x 4,21 in x 5,39 in)
Ayak ve piller dahil ağırlık	590 g (20,81 ons)

6 Pillerin takılması 2

1. Pili bölmesini açınız.
2. Pilleri paketten çıkarınız ve doğrudan alete takınız.



Alet sadece Hilti tarafından önerilen piller ile çalıştırılabilir.

3. Kutupların aletin altında bulunan açıklamalara göre doğru ayarlandığını kontrol ediniz.
4. Pili bölmesini kapatınız. Doğru bir şekilde kilitletiğinden emin olunuz.

7 Kullanım

7.1 Nokta lazerin kullanımı

- ▶ Bu bölümü dikkatlice okuyunuz.

7.1.1 Lazer ışınlarının açılması

- ▶ Açma/kapama şalterini arkaya doğru itiniz.

7.1.2 Aletin/lazer ışınlarının kapatılması

- ▶ Açma/kapama şalterini öne doğru itiniz.



Yaklaşık 15 dakika sonra alet otomatik olarak kapanır.

7.1.3 Devreyi kesme otomatığının devre dışı bırakılması

- ▶ Aleti açınız ve kapatınız, ardından 3 saniye sonra tekrar açınız. Lazer ışını, devre dışı bırakmayı onaylamak için beş kez yanıp söner.



Açma/kapama şalteri öne doğru itildiğinde veya piller boşaldığında alet kapanır.

7.2 Uygulama örnekleri

- ▶ İki uygulama örneği vardır.

7.2.1 Mekan bölümlenmesi için portatif yapı profilinin düzenlenmesi 3

- ▶ Mekan bölümlenmesi için şekilde gösterildiği gibi hareket ediniz.

7.2.2 Aydınlatma elemanlarının kurulması 4

- ▶ Aydınlatma elemanlarını kurmak için şekilde gösterildiği gibi hareket ediniz.

7.3 Lazer noktasının kontrolü 5

1. Yüksek bir mekana bir zemin işareti (bir çarpı işareti) koyunuz (örneğin 5-10 m yüksekliğindeki bir merdivende).
2. Aleti düz ve yatay bir zemine koyunuz.
3. Aleti devreye alınız.
4. Aleti alt lazer ışını ile kesişme noktasının merkezine getiriniz.
5. Tavandaki dikey lazer ışınının noktasını işaretleyiniz. Bunun için önce tavana bir kağıt sabitleyiniz.
6. Aleti 90° döndürünüz.



Alt lazer ışını kesişme noktasının merkezinde kalmalıdır.



7. Tavandaki dikey lazer ışınının noktasını işaretleyiniz.
8. 180° ve 270° döndürerek işlemi tekrarlayınız.



4 bileşke noktası d1 (1-3) ve d2 (2-4) köşegenlerinin kesişme noktasının tam lazer noktasını işaretlediği çemberi belirler.

9. Hassasiyeti Bölüm içinde açıklandığı gibi hesaplayınız. → Sayfa 227

7.3.1 Hassasiyetin hesaplanması

- Formülün (RH = Mekan yüksekliği) sonucu (R) "10 m'-de mm" hassasiyetine bağlıdır; bkz. formül (1). Bu sonuç (R) aletin spesifikasyonu içinde olmalıdır: 10 m'de 1,5 mm.

$$R = \frac{10}{RH [m]} \times \frac{(d1 + d2) [mm]}{4} \quad (1)$$

$$R = \frac{30}{RH [ft]} \times \frac{(d1 + d2) [inch]}{4} \quad (2)$$

8 Bakım ve onarım

8.1 Temizleme ve kurulum

1. Camdaki tozları üfleyerek temizleyiniz.
2. Cama parmaklarınızla dokunmayınız.
3. Sadece temiz ve yumuşak bir bez ile temizleyiniz; gerekirse bezi, saf alkol veya biraz su ile ıslatınız.



Plastik parçalara zarar verebileceği için başka bir sıvı kullanılmamalıdır.

4. Ekipmanın depolama sıcak sınır değerlerine dikkat edilmelidir, özellikle kış / yaz mevsiminde, ekipman aracınızın içinde muhafaza edecekseniz (-25 °C ile +60 °C arasında).

8.2 Depolama

1. Islanan alet paketinden çıkartılmalıdır. Alet, taşıma çantası ve aksesuarları kurutulmalı (en fazla 40 °C/ 104 °F) ve temizlenmelidir. Ekipmanı kurumadan paketlemeyiniz.
2. Aleti uzun süreli depoladıktan sonra veya uzun süreli nakliye sonrası bir kontrol ölçümü uygulanmalıdır.
3. Lütfen uzun süreli depolama öncesi aletten pilleri çıkartınız. Boşalan piller alete zarar verebilir.

8.3 Nakliye

- Ekipmanın gönderilmesi veya nakliyesi için **Hilti** ambalajını veya eş değerdeki bir ambalajı kullanınız.



Bu alet her zaman piller/akü çıkarılarak gönderilmelidir.

8.4 Hilti kalibrasyon servisi

1. Aletlerin normlara uygunluk ve yasal talepleri karşılama bakımından düzenli bir şekilde Hilti kalibrasyon servisi tarafından kontrol edilmesini öneriyoruz. Hilit kalibrasyon servisi her zaman hizmetinizdedir, yılda en az bir defa alet kalibrasyonu yapılması önerilir.
2. Hilti kalibrasyon servisi çerçevesinde; kontrol edilen alet özelliklerinin, kontrol edildiği gün kullanım kılavuzundaki teknik verilere uygunluğu onaylanır. Üretici verilerinden sapma olması durumunda kullanılan ölçüm aletleri yeniden ayarlanır. Ayarlama ve kontrolden sonra alet üzerine kalibrasyon plakası takılır ve bir kalibrasyon sertifikası ile yazılı olarak aletin üretici verilerine göre çalıştığı onaylanır. Kalibrasyon sertifikaları ISO 900X'e göre sertifikalandırılmış işletmeler için gereklidir. En yakınınızdaki Hilti iletişim merkezinden ayrıntılı bilgi edinebilirsiniz.

9 Arıza durumunda yardım

Bu tabloda listelenmemiş veya kendi başınıza gideremediğiniz arızalarda lütfen yetkili **Hilti** servisimiz ile irtibat kurunuz.

Arıza	Olası sebepler	Çözüm
Alet açılmıyor.	Pil boş	► Pilleri değiştiriniz.
	Pilde yanlış kutup	► Pilleri doğru yerleştiriniz.



Anıza	Olası sebepler	Çözüm
Alet açılmıyor.	Pil bölümü kapalı değil	► Pil bölümünü kapatınız.
	Alet veya açma/kapama şalteri arızalı	► Alet Hilti servisi tarafından onarılmalıdır.
Tekli lazer ışınları çalışmıyor.	Lazer kaynağı veya lazer kumandası arızalı	► Alet Hilti servisi tarafından onarılmalıdır.
Alet açılıyor fakat lazer ışını görünmüyor.	Lazer kaynağı veya lazer kumandası arızalı	► Alet Hilti servisi tarafından onarılmalıdır.
	Sıcaklık çok yüksek veya çok düşük	► Aleti soğuması veya ısınması için bırakınız.
Otomatik kendini ayarlama çalışmıyor.	Alet çok eğimli zemine kurulmuş	► Aleti düz bir zeminin üstüne koyunuz.
	Salingaç kilitlenmiş	► Salingacı serbest bırakınız.
	Çok güçlü yabancı ışık	► Yabancı ışığı azaltınız.
	Eğim sensörü arızalı	► Alet Hilti servisi tarafından onarılmalıdır.

10 Üretici garantisi

- Garanti koşullarına ilişkin sorularınız için lütfen yerel Hilti iş ortağınıza başvurunuz.

11 FCC uyarısı (ABD'de geçerli)/IC uyarısı (Kanada'da geçerli)

i Bu alet testlerde B sınıfı için ön görülmüş olan FCC yönergelerinin bölüm 15'de bulunan sınır değerlerine uymaktadır. Bu sınır değerleri yerleşim yerlerindeki kurulumlarda zararlı ışınlardan korunmayı öngörmektedir. Bu tür aletler yüksek frekanslar üretir, kullanır ve aynı zamanda yansıtabilir. Bundan dolayı eğer talimatlara uygun bir şekilde kurulmaz ve çalıştırılmazsa radyo yayını alma bozukluğu ortaya çıkabilir.

Fakat yine de parazitlenmeler söz konusu olabilir. Eğer bu alet radyo veya televizyonun alışında, aletin kapatılması ve açılması ile tespit edilen parazitlere neden olursa aşağıdaki önlemler alınmalıdır:

- Anten yeniden ayarlanmalı veya yeri değiştirilmelidir.
- Alet ile dedektör arasındaki mesafe artırılmalıdır.
- Alet, dedektörün kullanmadığı bir akım devresine bağlanmalıdır.
- Bayinize veya tecrübeli bir radyo ve televizyon teknisyenine başvurunuz.

i Alet üzerinde Hilti tarafından açıkça izin verilmeyen değişikliklerin veya onarımların yapılması, kullanıcının alet kullanım haklarını sınırlandırabilir.

12 Diğer bilgiler

Kullanım, teknoloji, çevre ve geri dönüşüm hakkında daha fazla bilgi aşağıdaki bağlantıda bulunabilir: qr.hilti.com/manual/?id=2288653

Bu bağlantıya dokümanın sonunda bulunan QR kodu taratarak da ulaşabilirsiniz.

13 İmha

Hilti aletleri yüksek oranda geri dönüşümlü malzemelerden üretilmiştir. Geri dönüşüm için gerekli koşul, usulüne uygun malzeme ayrımıdır. Çoğu ülkede Hilti, eski aletlerini yeniden değerlendirmek üzere geri alır. Bu konuda Hilti müşteri hizmetlerinden veya satış temsilcinizden bilgi alabilirsiniz.




- Elektrikli el aletlerini, elektronik cihazları ve aküleri evdeki çöplere atmayınız!



دليل الاستعمال الأصلي

1 بيانات بخصوص دليل الاستعمال

1.1 خاص بدليل الاستعمال هذا

- **تحذير!** قبل أن تستخدم المنتج، تأكد أنك قد قرأت واستوعبت دليل الاستعمال المرفق مع المنتج، بما في ذلك الإرشادات وتعليمات السلامة والتحذير والصور والمواصفات. تعرف بصفة خاصة على جميع الإرشادات وتعليمات السلامة والتحذير والصور والمواصفات وكذلك المكونات والوظائف. في حالة عدم مراعاة ذلك، يكون هناك خطر حدوث صعق كهربائي أو نشوب حريق و/أو وقوع إصابات بالغة. احتفظ بدليل الاستعمال شاملاً جميع الإرشادات وتعليمات السلامة والتحذير للاستخدام اللاحق.
- منتجات **HILTI** مصممة للمستخدمين المحترفين ويقتصر استعمالها وصيانتها وإصلاحها على الأشخاص المعتمدين والمدربين جيداً. هؤلاء الأشخاص يجب أن يكونوا قد تلقوا تدريباً خاصاً على الأخطار الطارئة. قد يتسبب الجهاز وأدواته المساعدة في حدوث أخطار إذا تم التعامل معها بشكل غير سليم فنياً من قبل أشخاص غير مدربين أو تم استخدامها بشكل غير مطابق للتعليمات.
- دليل الاستعمال المرفق يتطابق مع الوضع الحالي للتقنية وقت الطباعة. يمكنك دائماً العثور على الإصدار أونلاين على صفحة المنتج Hilti. ولهذا الغرض، اتبع الرابط أو كود QR في دليل الاستعمال هذا والمميز بالرمز .
- لا يجوز تسليم المنتج إلى أي شخص إلا مع دليل الاستعمال هذا.

2.1 شرح العلامات

1.2.1 إرشادات تحذيرية

تنبه الإرشادات التحذيرية إلى الأخطار الناشئة عند التعامل مع الجهاز. يتم استخدام الكلمات الدلالية التالية:



خطر

خطر!

تشير لخطر مباشر يؤدي لإصابات جسدية خطيرة أو إلى الوفاة.



تحذير

تحذير!

تشير لخطر محتمل قد يؤدي لإصابات جسدية خطيرة أو إلى الوفاة.







احترس!

احترس!

تشير لموقف خطر محتمل يمكن أن يؤدي لإصابات جسدية أو أضرار مادية.

2.2.1 الرموز في المستند

يتم استخدام الرموز التالية في هذا المستند:

قبل الاستخدام اقرأ دليل الاستعمال	
إرشادات الاستخدام ومعلومات أخرى مفيدة	
التعامل مع مواد قابلة لإعادة التدوير	
لا تتخلص من الأجهزة الكهربائية البطاريات ضمن القمامة المنزلية	

3.2.1 الرموز في الصور

تستخدم الرموز التالية في الرسوم التوضيحية:

2	تشير هذه الأعداد إلى الصور المعنية بمطلع هذا الدليل
3	ترقيم الصور يمثل ترتيب خطوات العمل في الصور، وقد يختلف عن ترقيم خطوات العمل في النص



11	يتم استخدام أرقام المواضع في صورة العرض العام وهي تشير إلى أرقام تعليق الصورة في فصل عرض عام للمنتج
	ينبغي أن تسترعي هذه العلامة اهتماما خاصا عند التعامل مع المنتج.

3.1 الرموز المرتبطة بالمنتج

1.3.1 الرموز على المنتج

قد تكون الرموز التالية مستخدمة على المنتج:

يُدعم الجهاز تقنية NFC المتوافقة مع أنظمة التشغيل iOS و Android.



4.1 معلومات المنتج

منتجات **Hilti** مصممة للمستخدمين المحترفين ويقتصر استعمالها وصيانتها وإصلاحها على الأشخاص المعتمدين والمدربين جيدا. هؤلاء الأشخاص يجب أن يكونوا قد تلقوا تدريباً خاصاً على الأخطار الطارئة. قد يتسبب الجهاز وأدواته المساعدة في حدوث أخطار إذا تم التعامل معها بشكل غير سليم فنياً من قبل أشخاص غير مدربين أو تم استخدامها بشكل غير مطابق للتعليمات.

يوجد مسمى الطراز والرقم المسلسل على لوحة الصنع.

انقل الرقم المسلسل في الجدول التالي. ستحتاج إلى بيانات المنتج في حالة الاستفسارات الموجهة إلى ممثلينا أو مركز الخدمة.

بيانات المنتج

الطراز	PM 2-PE
الجيل	02
الرقم المسلسل	

5.1 بيان المطابقة

تعلن الجهة الصانعة على مسؤوليتها وحدها بأن المنتج المشروح هنا يتوافق مع التشريعات والمعايير المعمول بها. تجد صورة لبيان المطابقة في نهاية هذا المستند.

المستندات الفنية محفوظة هنا:

Hilti Entwicklungsgesellschaft mbH | Zulassung Geräte | Hiltistraße 6 | 86916 Kaufering, DE

6.1 الملصق الموجود على المنتج

معلومات الليزر

فئة الليزر 2، بناءً على المواصفة IEC60825-1/EN60825-1:2014 وحسب المادة 21، الفقرة 10.10 و 10.11 من القانون الفيدرالي (Laser Notice 56). لا تنظر إلى شعاع الليزر.



2 السلامة

1.2 إجراءات السلامة العامة

- قبل عمل القياسات/الاستخدام احرص على فحص درجة دقة الجهاز.
- قد يتسبب الجهاز وأدواته المساعدة في حدوث أخطار إذا تم التعامل معها بشكل غير سليم فنياً من قبل أشخاص غير مدربين أو تم استخدامها بشكل غير مطابق للتعليمات.
- لتجنب مخاطر الإصابة، اقتصِر على استخدام الملحقات والأجهزة الإضافية الأصلية من Hilti.
- كن يقظاً وانتهبه لما تفعل وتعامل مع الجهاز بتعقل عند العمل به. لا تستخدم الجهاز عندما تكون مرهقاً أو واقعا تحت تأثير العقاقير المخدرة أو الكحول أو الأدوية. فعدم الانتباه للحظة واحدة أثناء استخدام الجهاز يمكن أن تؤدي لإصابات خطيرة.
- لا يسمح بإجراء أية تدخلات أو تغييرات على الجهاز.
- يلزم مراعاة المعلومات المتعلقة بالتشغيل والعناية والإصلاح الواردة في دليل الاستعمال.
- لا تقم بإيقاف فعالية أي من تجهيزات السلامة ولا تغلق أي من لوحات التنبيه والتحذير.



- ◀ احفظ أجهزة الليزر بعيدا عن متناول الأطفال.
- ◀ احرص على مراعاة المؤثرات المحيطة. لا تجعل الجهاز يتعرض للأمطار ولا تستخدمه في بيئة رطبة أو مبتلة. لا تستخدم الجهاز في مكان مُعرض لخطر الحريق أو الانفجار.
- ◀ اعتن بالجهاز بدقة. افحص الأجزاء المتحركة بالجهاز من حيث أدائها لوظيفتها بدون مشاكل وعدم انحصارها وافحصها من حيث وجود أجزاء مكسورة أو متعرضة للضرر يمكن أن تؤثر سلبا على وظيفة الجهاز. ترجع الكثير من الحوادث لسوء صيانة الأجهزة.
- ◀ اعمل على إصلاح جهازك على أيدي فنيين معتمدين فقط والاقصصار على استخدام قطع الغيار الأصلية. وبذلك تتأكد أن سلامة الأداة الكهربائية تظل قائمة.
- ◀ في حالة تعرض الجهاز للسقوط أو لأية مؤثرات ميكانيكية أخرى يجب مراجعة مدى دقته.
- ◀ في حالة وضع الجهاز في مكان دافئ بسبب البرد القارس أو العكس، ينبغي قبل الاستخدام مواءمة الجهاز مع درجة الحرارة المحيطة.
- ◀ في حالة استخدام الجهاز مع مهايئات وملحقات تأكد أن الجهاز مثبت بشكل جيد.
- ◀ لتجنب القياسات الخاطئة يجب المحافظة على نظافة عدسات خروج الليزر.
- ◀ على الرغم من تصميم الجهاز للعمل في بيئة أعمال البناء إلا أنه ينبغي التعامل معه بحرص وعناية، شأنه في ذلك شأن الأجهزة البصرية والكهربائية الأخرى (المنظار الثنائي، النظارة، آلة التصوير).
- ◀ بالرغم من أن الجهاز محمي ضد تسرب الرطوبة ينبغي تجفيفه من خلال المسح قبل تخزينه في صندوق النقل.
- ◀ احرص على مراجعة مدى دقة الجهاز أكثر من مرة أثناء الاستخدام.

2.2 تجهيز أماكن العمل بشكل مطابق للتعليمات

- ◀ قم بتأمين موقع القياس وحرص أثناء نصب الجهاز على عدم تصويب الشعاع باتجاه أشخاص آخرين أو باتجاهك أنت.
- ◀ لدى إجراء أعمال أثناء الوقوف على سلم تجنب الوقوف بشكل غير طبيعي. وحرص على أن تكون واقفا بأمان وحافظ على توازنك في جميع الأوقات.
- ◀ قياس المسافات عبر نوافذ زجاجية أو عبر أجسام أخرى يمكن أن يعطي نتائج قياس خاطئة.
- ◀ احرص على نصب الجهاز فوق قاعدة مستوية وثابتة (خالية من الاهتزازات!).
- ◀ اقتصر على استخدام الجهاز داخل حدود العمل المحددة.
- ◀ في حالة استخدام عدة أجهزة ليزر في نطاق العمل تأكد من عدم اختلاط الأمر عليك فيما يخص أشعة جهازك وأشعة الأجهزة الأخرى.
- ◀ المغناطيسات يمكن أن تؤثر على دقة القياس، لذلك لا يُسمح بتواجد أي مغناطيس بالقرب من الجهاز. أما في حالة استخدام مهايئ Hilti العام، فإن هذا التأثير يتلاشى.

3.2 التوافق الكهرومغناطيسي

على الرغم من استيفاء الجهاز للمتطلبات الصارمة الواردة في المواصفات ذات الصلة لا يمكن لشركة Hilti استبعاد احتمالية حدوث تشويش للجهاز إثر تعرضه لإشعاع قوي وهو ما قد يؤدي لتعطله عن العمل. في هذه الحالة أو في حالات الشك الأخرى يجب القيام بقياسات اختبارية. كما أن Hilti لا يمكنها استبعاد تعرض أجهزة أخرى للتشويش (مثل أجهزة الملاحة بالطائرات).

4.2 تصنيف الليزر لأجهزة الليزر من الفئة 2 / الفئة II

تبعًا لطرز الجهاز المُباع يتوافق الجهاز مع فئة الليزر 2 حسب المواصفة EN60825-1:2014 / IEC60825-1:2014 والفئة II حسب المادة 21 من القانون الفيدرالي، فقرة 1040.10 و 1040.11 (إدارة الأغذية والأدوية). يُسمح باستخدام هذه الأجهزة دون اتخاذ أية إجراءات حماية إضافية. ومن الجدير بالذكر أن رد فعل رمشة العين يحمي العين في حالة النظر بشكل عابر في شعاع الليزر. إلا أنه يجب التنويه على أن رد فعل رمشة العين هذا يمكن أن يتأثر بتناول بعض الأدوية أو الكحوليات أو العقاقير. ورغم ذلك، يجب عدم النظر في مصدر الضوء مباشرة، تمامًا كما هو الحال مع الشمس. لا تسلط شعاع الليزر باتجاه الأشخاص.

5.2 كهربائيا

- ◀ قم بعزل أو خلع البطاريات عند الرغبة في شحن الجهاز بالبريد.
- ◀ لتجنب الإضرار بالبيئة يجب تهيئ الجهاز طبقا للمواصفات المعنية المعمول بها في بلد الاستخدام. إذا ساورك الشك بهذا الشأن يمكنك مخاطبة الجهة الصانعة.
- ◀ لا يجوز أن تصل أيدي الأطفال إلى البطاريات.



- ◀ احرص على عدم تعرض البطاريات للسخونة المفرطة أو للنار. فقد تنفجر البطاريات أو قد تنبعث منها مواد سامة.
- ◀ لا تشحن البطاريات.
- ◀ لا تلحم البطاريات في الجهاز.
- ◀ لا تفرغ شحنة البطاريات من خلال عمل دائرة قصر، فقد تسخن البطاريات بشكل مفرط وتتسبب في الإصابة بحروق.
- ◀ لا تفتح البطاريات ولا تعرضها لإجهاد ميكانيكي مفرط.
- ◀ لا تقم بتركيب بطاريات بها أضرار.
- ◀ لا تستخدم البطاريات الجديدة مع القديمة. لا تستخدم بطاريات من جهات صانعة مختلفة أو لها طرازات مختلفة.

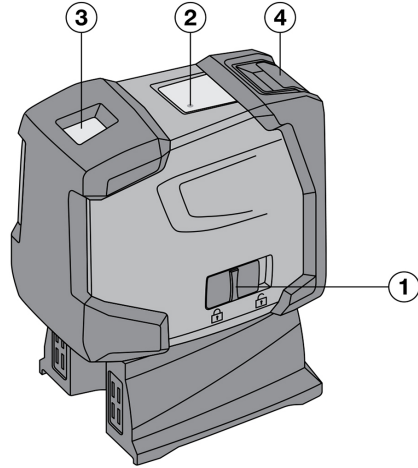
6.2 السوائل

في حالة الاستخدام بشكل خاطئ يمكن أن يتسرب سائل من البطارية/المركم. تجنب ملامسته. اشطفه بالماء في حالة ملامسته عن طريق الخطأ. إذا تسرب السائل إلى العينين فاشطفه بكمية وفيرة من الماء واحرص على استشارة الطبيب علاوة على ذلك. السائل المتسرب يمكن أن يؤدي لتبج البشرة أو حدوث حروق.

3 الشرح

1.3 نظرة عامة على المنتج 1

- ① مفتاح التشغيل/الإيقاف بالاشترام مع آلية تأمين البندول
- ② لمبة الدايدود
- ③ عدسات خروج الليزر
- ④ مبيت البطارية



2.3 الاستخدام المطابق للتعليمات

الجهاز PM 2-PE عبارة عن جهاز ليزر نقطي ذاتي الاستواء يتيح لمستخدم بمفرده ضبط التعامد بسرعة ودقة. يشتمل الجهاز على شعاعي ليزر متطابقين (تصدر الأشعة من نقطة انطلاق واحدة). وجميع الأشعة لها نفس المدى والبالغ 30 متر (يرتبط المدى بشدة الإضاءة المحيطة). الجهاز مخصص بصفة أساسية لتحديد مواضع نقاط التعامد في الأماكن المغلقة. بالنسبة للاستخدامات في الأماكن المفتوحة يجب مراعاة أن تتطابق نفس الظروف والمعطيات مع مثيلاتها في الأماكن المغلقة.

الاستخدامات المتماحة هي: نقل النقاط المحددة على الأرض إلى السقف.

لا يسمح بإجراء أية تدخلات أو تغييرات على الجهاز.

يلزم اتباع المعلومات المتعلقة بالتشغيل والعناية والإصلاح الواردة في دليل الاستعمال.

اقتصر على استخدام الملحقات والعدد الأصلية من Hilti لتجنب خطر وقوع إصابات.

قد يتسبب الجهاز وأدواته المساعدة في حدوث أخطار إذا تم التعامل معها بشكل غير سليم فنياً من قبل أشخاص غير مدربين أو تم استخدامها بشكل غير مطابق للتعليمات.



3.3 الخصائص

يتمتع الجهاز PM 2-PE بالقدرة على الاستواء الذاتي في جميع الاتجاهات في نطاق زاوية مقدارها 4° تقريبًا. ويبلغ زمن الاستواء حوالي 3 ثوانٍ فقط. في حالة الخروج من نطاق الاستواء الذاتي تومض أشعة الليزر للتحذير. يتميز الجهاز PM 2-PE بسهولة استعماله وبساطة استخدامه ومثانة جسمه البلاستيكي، كما يتسم بسهولة نقله نظرًا لصغر أبعاده وخفة وزنه. يتوقف الجهاز في طريقة العمل العادية بعد 15 دقيقة. ويمكن تشغيله على وضع العمل المتواصل من خلال تشغيل الجهاز وإيقافه ثم معاودة تشغيله في غضون 3 ثوانٍ.

4.3 بلاغات التشغيل

الخلل	السبب المحتمل	الحل
لمبة الدايود	لمبة الدايود لا تضيء	<ul style="list-style-type: none"> ◀ الجهاز متوقف. ◀ البطاريات فارغة الشحن. ◀ البطاريات موضوعة بشكل خاطئ.
	لمبة الدايود تضيء بشكل مستمر	◀ شعاع الليزر مشغل. الجهاز يعمل.
	لمبة الدايود تومض مرتين كل 10 ثوانٍ	◀ شحنة البطاريات قاربت على النفاد.
شعاع الليزر	شعاع الليزر يومض مرتين كل 10 ثوانٍ	◀ شحنة البطاريات قاربت على النفاد.
	شعاع الليزر يومض خمس مرات ويظل بعدها مضيئًا بشكل مستمر.	◀ تم إبطال فعالية آلية الإيقاف.
	شعاع الليزر يومض بشكل سريع	◀ الجهاز غير قادر على ضبط استوائه الذاتي.

5.3 مجموعة التجهيزات الموردة

1 جهاز ليزر نقطي PM 2-PE، 1 حقيبة جهاز، 4 بطاريات، 1 دليل استعمال، 1 شهادة جة صانعة.

4 الملحقات

المسمى	العلامات المختصرة	الشرح
الحامل ثلاثي القوائم	PMA 20	•/•
لوحة التصويب	PMA 54/55	•/•
قضيب التثبيت التلسكوبي	PUA 10	•/•
وسيلة القمط	PMA 93	•/•
نظارة رؤية الليزر	PUA 60	لا تعتبر هذه النظارة وسيلة حماية من الليزر ومن ثم فهي لا تحمي عينيك من أشعة الليزر. ونظرًا لقدرتها المحدودة على تمييز الألوان يُحظر استخدام هذه النظارة أثناء السير في الطرق العامة ويجب أن تُستخدم فقط عند إجراء أعمال بالجهاز PM 2-PE.

5 المواصفات الفنية

مدى نقاط القياس	30 م (98 قدم — 5 بوصة)
درجة الدقة لكل 10 م	±1.5 مم
زمن الاستواء الذاتي	3 ثانية



فئة الليزر		الفئة 2، مرئي، 620 - 690 نانو متر، ±10 نانو متر (IEC 60825-1:2014)، الفئة II (المادة 21، الفقرة 10.10 و 10.11 من القانون الفيدرالي) (إدارة الأغذية والأدوية)
المسافة 5 م (16,4 قدم)	قطر الشعاع	> 4 مم (بوصة) > 0.16
المسافة 20 م (65,6 قدم)		> 16 مم (بوصة) > 0.63
نطاق الاستواء الذاتي		± 4°
يتم تفعيل وظيفة الإيقاف الذاتي الأوتوماتيكي بعد		15 دقيقة
مبين حالة التشغيل		لمبة الدايود وأشعة الليزر
الإمداد بالكهرباء		بطاريات AA، بطاريات المنجنيز القلوي: 4
مدة التشغيل القصوى		50 ساعة عند 24+ م°
درجة حرارة التشغيل		10- م° ... 50 م° (14.0 ف° ... 122.0 ف°)
درجة حرارة التخزين		25- م° ... 63 م° (13.0 ف° ... 145.4 ف°)
الحماية ضد الغبار ورذاذ الماء		IP 54 طبقاً للمواصفة IEC 60529
قلاووظ الحامل ثلاثي القوائم (الجهاز)		"UNC 1/4"
قلاووظ الحامل ثلاثي القوائم (القاعدة)		"BSW 5/8" UNC 1/4"
الأبعاد		63 مم x 107 مم x 137 مم (بوصة) 2.48 x 4.21 x 5.39 (بوصة)
الوزن بالقاعدة ويشمل البطاريات		590 جم (20.81 أونصة)

6 تركيب البطاريات

- افتح مبيت البطارية.
- أخرج البطاريات من علبتها ثم قم بتركيبها في الجهاز مباشرة.

لا يجوز تشغيل الجهاز إلا بالبطاريات الموصى بها من شركة Hilti.

- تأكد من الوضعية الصحيحة لأقطاب البطارية طبقاً للإرشادات المدونة على الجهة السفلية من الجهاز.
- أغلق مبيت البطارية. احرص على إغلاق القفل بشكل صحيح.

7 الاستعمال

1.7 استخدام جهاز الليزر النقطي

أحرص على قراءة هذا الفصل بعناية.

1.1.7 تشغيل أشعة الليزر

أحرك مفتاح التشغيل/الإيقاف إلى الخلف.

2.1.7 إيقاف الجهاز/أشعة الليزر

أحرك مفتاح التشغيل/الإيقاف إلى الأمام.

بعد حوالي 15 دقيقة يتوقف الجهاز أوتوماتيكيًا.



3.1.7 إبطال فعالية آلية الإيقاف

◀ قم بتشغيل الجهاز وإيقافه ثم معاودة تشغيله في غضون 3 ثوان. يومض شعاع الليزر خمس مرات لتأكيد إيقاف الفعالية.

يتم إيقاف الجهاز في حالة تحريك مفتاح التشغيل/الإيقاف إلى الأمام أو في حالة نفاذ شحنة البطاريات.



2.7 أمثلة على الاستخدام

◀ سنعرض مثالين للاستخدام.

1.2.7 ضبط قطاعات الجدران الجافة لعمل فواصل تقسيم المكان

◀ إذا كنت ترغب في عمل فواصل تقسيم المكان، فتابع كما هو موضح هنا بيانياً.

2.2.7 التجبير لعناصر الإضاءة

◀ إذا كنت ترغب في تجبير عناصر الإضاءة، فتابع كما هو موضح هنا بيانياً.

3.7 مراجعة نقطة التعامد

1. في حيز مرتفع ضع علامة على الأرضية (علامة +) (مثلاً في مسقط سلالم بارتفاع من 5 إلى 10 م).
2. ضع الجهاز على سطح مستو وألقي.
3. قم بتشغيل الجهاز.
4. اضبط الجهاز بحيث يكون الشعاع الرأسي السفلي في مركز التقاطع.
5. ضع علامة لنقطة شعاع ضبط التعامد الرأسي على السقف. ولهذا الغرض قم قبل ذلك بتثبيت ورقة على السقف.
6. أدر الجهاز بزاوية 90°.

يجب أن يظل الشعاع الرأسي السفلي في مركز التقاطع.



7. ضع علامة لنقطة شعاع ضبط التعامد الرأسي على السقف.
8. كرر هذه العملية مع إدارة الجهاز بزاوية 180° و 270°.

تحدد النقاط الأربع الناتجة دائرة تتمدد فيها نقطة التعامد الدقيقة من خلال نقاط تقاطع الأقطار $d1$ (1-3) و $d2$ (2-4).



9. قم باحتساب درجة الدقة كما هو موضح في الفصل . ← صفحة 235

1.3.7 حساب درجة الدقة

- ◀ الناتج (R) للمعادلة (RH = ارتفاع المكان) منسوب إلى درجة دقة «بالمليمتر لكل 10 متر»، انظر المعادلة (1). وهذا الناتج (R) ينبغي أن يقع في نطاق مواصفات الجهاز: 1,5 مم لكل 10 م.

$$R = \frac{10}{RH [m]} \times \frac{(d1 + d2) [mm]}{4} \quad (1)$$

$$R = \frac{30}{RH [ft]} \times \frac{(d1 + d2) [inch]}{4} \quad (2)$$

8 العناية والصيانة

1.8 التنظيف والتجفيف

1. انفخ الغبار لإزالته عن الزجاج.
2. لا تلمس زجاج العدسات بأصابعك.
3. عند التنظيف احرص على استخدام قطعة قماش نظيفة لينة، وعند اللزوم يمكن ترطيبها بكمول نقي أو ببعض الماء.

لا تستخدم أية سوائل أخرى لما قد تتسبب فيه من الإضرار بالأجزاء البلاستيكية.



4. تراعى القيم الحدية لدرجات الحرارة عند تخزين جهازك، وخصوصاً في الشتاء/ الصيف، عند الاحتفاظ بجهازك داخل السيارة (25°م حتى +60°م).



2.8 التخزين

1. أخرج الأجهزة المبللة من عبواتها. قم بتنظيف وتجفيف الجهاز وصندوق التخزين والملحقات التكميلية (بدرجة حرارة لا تزيد على 40 م° / 104 ف°). ولا تقم بتعبئة الجهاز إلا بعد جفافه تماما.
2. بعد تخزين أو نقل الجهاز لفترة طويلة نسبيا قم بعمل قياس اختباري قبل الاستخدام.
3. يرجى إخراج البطاريات من الجهاز عند تخزين الجهاز لفترة طويلة. البطاريات المتحللة يمكن أن تتلف الجهاز.

3.8 النقل

◀ عند نقل أو شحن الجهاز استخدم إما عبوة Hilti أو أية عبوة ماثلة.

احرص دائما على نقل الجهاز دون البطاريات/المركم.



4.8 Hilti خدمة المعايرة

1. نوصي بفحص الأجهزة بشكل دوري من خلال خدمة المعايرة التي تقدمها Hilti، وذلك لضمان اعتمادية الأجهزة طبقا للمواصفات والمتطلبات القانونية. وتتاح لك خدمة المعايرة من Hilti في أي وقت، وننصح بإجرائها مرة واحدة سنويًا على الأقل.
2. في إطار خدمة المعايرة من Hilti يتم إثبات مطابقة مواصفات الجهاز محل الفحص للبيانات الفنية الواردة في دليل الاستعمال في يوم الفحص. وفي حالة وجود اختلافات عن مواصفات الجبة الصانعة يُعاد ضبط أجهزة القياس المستخدمة من جديد. وبعد الضبط والفحص يتم وضع شارة معايرة على الجهاز مع تأكيدها بشهادة معايرة كتابية للإشارة إلى أن الجهاز يعمل في نطاق مواصفات الجبة الصانعة. شهادات المعايرة ضرورية للشركات الماصلة على شهادة الأيزو ISO 900X. ويسر أقرب مركز Hilti أن يقدم لك المزيد من المعلومات في هذا الشأن.

9 المساعدة في حالات الاختلالات

عند حدوث اختلالات غير مذكورة في الجدول أو يتعذر عليك معالجتها بنفسك، فيرجى التوجه إلى مركز خدمة Hilti.

الخلل	السبب المحتمل	الحل
تعذر تشغيل الجهاز.	البطارية فارغة	◀ قم بتغيير البطاريات.
	أقطاب البطارية موضوعة بشكل خاطئ	◀ قم بتركيب البطاريات بطريقة صحيحة.
	مبيت البطارية غير مغلق	◀ أغلق مبيت البطارية.
	الجهاز أو مفتاح التشغيل/الإيقاف معطل	◀ قم بإصلاح الجهاز لدى مركز خدمة Hilti.
بعض أشعة الليزر لا تعمل.	عطل في مصدر الليزر أو وحدة التحكم في الليزر	◀ قم بإصلاح الجهاز لدى مركز خدمة Hilti.
يمكن تشغيل الجهاز ولكن تتعذر رؤية شعاع ليزر.	عطل في مصدر الليزر أو وحدة التحكم في الليزر	◀ قم بإصلاح الجهاز لدى مركز خدمة Hilti.
	درجة الحرارة مرتفعة للغاية أو منخفضة للغاية	◀ اترك الجهاز يبرد أو يسخن.
الضبط الأوتوماتيكي للاستواء لا يعمل.	الجهاز منصوب على منصة مائلة للغاية	◀ تأكد من نصب الجهاز على منصة مستوية.
	البنودول مثبت	◀ حرر البنودول.
	ضوء خارجي قوي للغاية	◀ قم بتقليل قوة الضوء الخارجي.
	مستشعر الإمالة معطل	◀ قم بإصلاح الجهاز لدى مركز خدمة Hilti.

10 ضمان الجبة الصانعة

◀ في حالة وجود أية استفسارات بخصوص شروط الضمان، يرجى التوجه إلى وكيل Hilti المحلي التابع لك.



11 إرشاد لجنة الاتصالات الفيدرالية FCC (يسري في الولايات المتحدة الأمريكية) / إرشاد هيئة الصناعة الكندية IC (يسري في كندا)

أثبت هذا الجهاز في الاختبارات التي أجريت له التزامه بالقيم المحددة المقررة للأجهزة الرقمية من الفئة B في الفقرة 15 من تعليمات لجنة الاتصالات الفيدرالية FCC. توفر هذه القيم المحددة حماية كافية من الإشعاعات المشوشة عند التركيب في مناطق سكنية. فالأجهزة من هذا النوع تولد وتستخدم ترددات عالية ويمكنها أيضا إرسال هذه الترددات. ومن ثم فقد تتسبب هذه الأجهزة في حدوث تشويشات على الاستقبال اللاسلكي، إذا لم يتم تثبيتها وتشغيلها طبقا للتعليمات.

لا يمكن ضمان عدم إمكانية حدوث تشويشات مع بعض التركيبات المعينة. إذا تسبب هذا الجهاز في حدوث تشويشات في استقبال الراديو أو التليفزيون وهو ما يمكن التحقق منه عن طريق إيقاف الجهاز وإعادة تشغيله، فعلى المستخدم معالجة هذه التشويشات من خلال اتخاذ الإجراءات التالية:

- إعادة توجيهه هوائي الاستقبال أو نقله إلى مكان آخر.
- زيادة المسافة بين الجهاز ووحدة الاستقبال.
- توصيل الجهاز بمقبس دائرة كهربائية مختلفة عن الدائرة الكهربائية الموصل بها جهاز الاستقبال.
- طلب المساعدة من الوكيل الذي تتعامل معه أو فني أجهزة راديو وتليفزيون ذي خبرة.

التغييرات أو التعديلات التي لم يتم التصريح بها صراحة من Hilti يمكن أن تقيد حق المستخدم في تشغيل الجهاز.

12 مزيد من المعلومات

تجد مزيداً من المعلومات حول الاستعمال والتقنية والبيئة وإعادة التدوير تحت الرابط التالي:
qr.hilti.com/manual/?id=2288653
تجد هذا الرابط أيضاً في نهاية المستند ككود QR.

13 التكوين

🌱 أجهزة Hilti مصنوعة بنسبة كبيرة من مواد قابلة لإعادة التدوير. يشترط لإعادة التدوير أن يتم فصل الخامات بشكل سليم فينبا. في العديد من الدول تقوم شركة Hilti باستغلال الأجهزة القديمة لإعادة تدويرها. ولللمعلومات حول ذلك اتصل بخدمة عملاء Hilti أو الموزع القريب منك.

⚠️ لا تعلق الأدوات الكهربائية، الأجهزة الإلكترونية والبطاريات ضمن القمامة المنزلية!





EC Declaration of Conformity | UK Declaration of Conformity



Manufacturer:
Hilti Corporation
Feldkircherstraße 100
9494 Schaan | Liechtenstein

UK Importer:
Hilti (Gt. Britain) Limited
No. 1 Circle Square, 3 Symphony Park
Manchester, England, M1 7FS

PM 2-PE (01)

Serial Numbers: 1-99999999999

2014/30/EU | Electromagnetic Compatibility
Regulations 2016

EN 55011:2016, A1:2017,
A11:2020

EN 61326-1:2013

2011/65/EU | The Restriction of the Use of
Certain Hazardous Substances in Electrical and
Electronic Equipment Regulations 2012

Dr. Tahar Zrilli
Head of Quality and Process Management
Business Area Electric Tools & Accessories

Schaan, 08.02.2024

Sriram Makineedi
Head of BU Measuring Systems
Business Unit Measuring Systems





Hilti Corporation
LI-9494 Schaan
Tel.:+423 234 21 11
Fax:+423 234 29 65
www.hilti.group



2288653